

Bilag 1

Behov- og kravspesifikasjon

Stoler med oppreisingsfunksjon 21/5768

INNHALDSFORTEGNELSE

1	ANSKAFFELSENS OMFANG	4
2	SPESIFISERING AV ANBUDSKONKURRANSEN	4
2.1	Definisjoner.....	4
3	PRODUKT- OG DOKUMENTASJONSKRAV	5
3.1	Samsvarserklæring - gjelder delkontrakt 1-6	5
3.2	Standarder	6
3.2.1	Produktstandard for sittemøbler - gjelder delkontrakt 1-6.....	6
3.2.2	Elektrisk sikkerhet - gjelder delkontrakter 1-5	6
3.2.3	Elektromagnetisk forstyrrelser - gjelder delkontrakter 1-5.....	7
3.2.4	Antennelighet – gjelder delkontrakt 1-6	7
3.2.5	Prøvingslaboratorier - gjelder delkontrakt 1-6.....	7
3.3	Miljøkrav.....	8
3.3.1	Bruk av hevemiddel i skumplast.....	8
3.3.2	Bruk av PVC	8
3.3.3	Bruk av flammehemmere	8
3.4	Krav til rengjøring.....	8
3.5	Krav til tilbehør og reservedeler	8
4	DELKONTRAKTER	9
4.1	Krav til tilbudt produkt/produktserie	9
4.1.1	Krav til produktkonfigurasjon i delkontrakt 1-5	9
4.1.2	Krav til produktkonfigurasjon i delkontrakt 6	9
4.2	Inndeling	10
4.2.1	Delkontrakt 1: Stoler med svingbart understell og sammenkoblet elektrisk regulering av rygg, leggstøtte og oppreisingsfunksjon.....	10
4.2.2	Delkontrakt 2: Stoler med svingbart understell og individuell elektrisk regulering av rygg, leggstøtte og oppreisingsfunksjon.....	11
4.2.3	Delkontrakt 3: Stoler med svingbart understell og individuell elektrisk regulering av rygg, leggstøtte og oppreisingsfunksjon (høy brukervekt).....	12
4.2.4	Delkontrakt 4: Stoler med tilt, svingbart understell og individuell elektrisk regulering av rygg, leggstøtte og oppreisingsfunksjon.....	13
4.2.5	Delkontrakt 5: Stoler med tilt, svingbart understell og individuell elektrisk regulering av rygg, leggstøtte og oppreisingsfunksjon (høy brukervekt).....	14
4.2.6	Delkontrakt 6: Stoler med mekanisk oppreisingsfunksjon.	15
4.3	Måltaking	16
5	LEVERING AV PRODUKTER, TILBEHØR OG RESERVEDELER.....	17
5.1	Leveringstid	17
5.2	Leveringsdag.....	17
5.3	Krav til merking ved levering	17
6	TJENESTE (DELKONTRAKT 1-5).....	18
6.1	Utføring av tjenesten.....	18
6.1.1	Leveringstider tjenester.....	18
6.1.2	Felles regler for dokumentasjon på utført tjeneste.....	18
6.2	Klargjøring for gjenbruk	18
6.3	Kassasjon	19
7	BRUK AV ARTIKKELNUMMER.....	19
8	SERVICE OG TEKNISK BISTAND.....	20
9	OPPLÆRING OG KURS	20

10	ØVRIG DOKUMENTASJON SOM VEDLEGGES TILBUDET	20
10.1	Bruksanvisning.....	20
10.2	Fargebilder	20
11	DOKUMENTASJON TIL NAV HJELPEMIDDELSENTRAL	20
12	OPPLYSNINGER TIL PRODUKTKATALOG	21

1 ANSKAFFELSENS OMFANG

Produktene, tilbehøret, reservedelene og tjenesten som er omfattet av denne anbudskonkurransen er klassifisert i NS-EN ISO 9999:2016

180915: Stoler med oppreisningsfunksjon

180992: Tilbehør og reservedeler til stoler med oppreisningsfunksjon

Med tilhørende tjeneste (delkontrakt 1-5):

970518: Klargjøring for gjenbruk

Det henvises til kapittel 4 og 6 og punkt 3.6 for ytterligere spesifisering av hvilke produkter, tilbehør, reservedeler og tjeneste anbudet omfatter.

2 SPESIFISERING AV ANBUDSKONKURRANSEN

Det er en forutsetning at leverandøren kan levere produkter, tilbehør, reservedeler og tjeneste til alle landets fylker.

Anbudskonkurransen er inndelt i 6 delkontrakter for på best mulig måte å dekke behovet til de aktuelle brukergruppene, sikre sammenlignbare produkter og bidra til oppnåelse av ønsket sortimentsbredde. Under hver delkontrakt er brukerbehov og bruksområde beskrevet, om det kan tilbys enkeltprodukt, produktserie eller begge deler, samt ytterligere detaljer om den aktuelle delkontrakten. Hver delkontrakt er en selvstendig konkurranse.

2.1 Definisjoner

Definisjoner av begreper benyttet i konkurransegrunnlaget er gitt nedenfor:

Begrep	Definisjon
Produkt	Hjelpemiddel slik det tilbys i konkurransen (standardkonfigurasjon).
Tilbehør	Del som endrer produktets funksjon og/eller egenskaper. Tilbehøret kan monteres i tillegg til eller i stedet for del i produktet.
Reservedel	Del som ikke endrer produktets funksjon, men som erstatter en utslitt eller ødelagt del, det vil si alle delene produktet består av. Når tilbehøret består av flere enkeltdeler som kan byttes ut ved reparasjon, er hver enkeltdel å anse som reservedel.
Deler	Fellesbegrep for både tilbehør og reservedeler.
Regulering	Endring av posisjon/innstilling uten bruk av verktøy, men ved hjelp av elektriske spaker, ratt, elektrisk tilkoblet håndkontroll, betjeningshåndtak/-boks eller lignende.
Individuell regulering	Oppreisningsfunksjonen, funksjonene oppreisning, regulering av leggstøtte og rygg reguleres uavhengig av hverandre.
Sammenkoblet regulering	Oppreisningsfunksjonen, leggstøtte og rygg reguleres i en og samme operasjon.
Tilt	En funksjon hvor hele sitteenheten (sete og rygg sammen) vinkles.

Produktserie	<p>Delkontrakt 1-5: En produktserie er definert som det samme produktet i ulike størrelser.</p> <p>Delkontrakt 6: En produktserie er definert som det samme produktet i ulike vektclasser (brukervekt) eller størrelser eller en kombinasjon av disse.</p> <p>Produkter med ulike utforminger som er direkte avledet av størrelsesforskjellene eller vektclasser i produktserien, anses for å være samme produkt og skal inngå i samme produktserie.</p>
Svingfunksjon	Sitteenheten kan rotere mens understellet står i ro på gulvet.
Transporthjul	Hjul for å flytte stolen.
Virkedag	Alle dager som ikke er lørdag eller søndag, helligdag eller offentlig fridag.
Betjeningsenhet	<p>Delkontrakt 1-5: Elektrisk håndkontroll som styrer/aktiverer stolens funksjoner, f.eks. oppreisning, tilt og ryggregulering.</p> <p>Delkontrakt 6: Utløerspak som aktiverer stolens oppreisningsfunksjon.</p>

3 PRODUKT- OG DOKUMENTASJONSKRAV

I dette kapitlet er det beskrevet ulike krav til hvert av produktene som tilbys i denne konkurransen. I tillegg er det i punkt 3.6 stilt krav til tilbehør og reservedeler.

Det skal være enkelt for oppdragsgiver å kople dokumentasjonen til de tilbudte produktene i bilag 2. Dersom det ikke er samsvar mellom dokumentasjonen og produktnavn i bilag 2, skal leverandøren legge ved en erklæring som viser sammenhengen.

3.1 Samsvarserklæring - gjelder delkontrakt 1-6

Krav	Dokumentasjonskrav
Hvert produkt/-serie skal være samsvarsvurdert og CE-merket i henhold til: 93/42/EØF – Direktiv om medisinsk utstyr eller FOR 2005-12-15 nr. 1690 - Forskrift om medisinsk utstyr eller Forordning (EU) 2017/745 om medisinsk utstyr	<ul style="list-style-type: none">• Samsvarserklæring for produkt/-serie skal legges ved tilbudet.• Samsvarserklæringen skal være på engelsk eller et skandinavisk språk.• Produkter fra samme produsent kan spesifiseres på samme samsvarserklæring.• Samsvarserklæringen skal være datert og signert.

3.2 Standarder

3.2.1 Produktstandard for sittemøbler - gjelder delkontrakt 1-6

Krav	Dokumentasjonskrav
Hver stol skal være prøvet og tilfredsstillende kravene i NS-EN 16139:2013 Møbler - Styrke, holdbarhet og sikkerhet - Krav til sittemøbler utenom husholdning, eller tilsvarende.	<ul style="list-style-type: none">• Oppsummering av prøvingsrapport som bekrefter at kravene er oppfylt, skal legges ved tilbudet.• Oppsummeringen skal være utstedt av det/de anvendte prøvingslaboratoriet (ene).• Oppsummeringen skal være på engelsk eller et skandinavisk språk.• I oppsummeringen skal det fremkomme:<ul style="list-style-type: none">– hvilket/hvilke produkter (produktnavn) som er prøvet (Leverandøren bes markere dette i gult)– at produktet oppfylder kravene i standarden(e) (Leverandøren bes markere dette i gult)– hvilke krav som eventuelt ikke er oppfylt (Leverandøren bes markere dette i gult)– hvilke deler av standarden som eventuelt ikke er prøvet (Leverandøren bes markere dette i gult)• Oppsummeringen skal være datert og signert. <p>Prøvingsrapportene skal ikke legges ved i sin helhet, men skal kunne fremlegges på forespørsel. Dersom informasjonen i ovenstående punkter ikke fremkommer i oppsummeringen, skal komplett prøvingsrapport legges ved tilbudet.</p>

3.2.2 Elektrisk sikkerhet - gjelder delkontrakter 1-5

Krav	Dokumentasjonskrav
Stoler med elektrisk tilkobling/drivkilde skal, når det gjelder elektrisk sikkerhet, være prøvet og tilfredsstillende kravene i NEK EN 60601-1:2006 Elektromedisinsk utstyr – Del I Generelle krav til grunnleggende sikkerhet og nødvendig ytelse, eller tilsvarende.	Dokumentasjonskravene er de samme som i punkt 3.2.1.

Tilsvarende IEC-standard vil også oppfylle kravet.	
NAV vil ikke godta test for elektrisk sikkerhet utført på komponentnivå.	

3.2.3 Elektromagnetisk forstyrrelser - gjelder delkontrakter 1-5

Krav	Dokumentasjonskrav
Stoler med elektrisk tilkobling skal være prøvet etter og tilfredsstillende kravene i henhold til NEK EN 60601-1-2:2015 Elektromedisinsk utstyr - Del 1-2: Generelle krav til grunnleggende sikkerhet og vesentlige ydelser Sideordnet norm: Elektromagnetiske forstyrrelser - Krav og prøvinger, eller tilsvarende.	Dokumentasjonskravene er de samme som i punkt 3.2.1.
Tilsvarende IEC-standard vil også oppfylle kravet.	
NAV vil ikke godta test for elektromagnetiske forstyrrelser utført på komponentnivå.	

3.2.4 Antennelighet – gjelder delkontrakt 1-6

Krav	Dokumentasjonskrav
Stolene skal være prøvet og tilfredsstillende kravene i henhold til NS-EN 1021-1:2014 <i>Møbler - vurdering av antennelighet for stoppede møbler – Del 1: Antennelighetskilde: Ulmende sigarett</i> , eller tilsvarende.	Dokumentasjonskravene er de samme som i punkt 3.2.1.
og	Dersom det ikke er samsvar mellom dokumentasjonen og produktnavn i bilag 2, skal leverandøren legge ved en signert erklæring som viser sammenhengen.
NS-EN 1021-2:2014 <i>Møbler - vurdering av antennelighet for stoppede møbler – Del 2: Antennelighetskilde: Tilsvarende fyrstikkflamme</i> , eller tilsvarende.	

3.2.5 Prøvlingslaboratorier - gjelder delkontrakt 1-6

Krav	Dokumentasjonskrav
Prøvlingslaboratoriene som har utført prøvingen etter de aktuelle standardene i	<ul style="list-style-type: none">Akkrediteringsbevis fra nasjonal akkrediteringsmyndighet eller bekreftelse fra nasjonal

punktene 3.2.1-3.2.4 skal, på prøvingstidspunktet, være akkreditert for den/de aktuelle standardene.	akkrediteringsmyndighet, som viser at prøvingslaboratoriet var akkreditert for den prøvingen de har utført på prøvingstidspunktet, skal legges ved tilbudet. <ul style="list-style-type: none">• Dokumentasjon skal være på engelsk eller et skandinavisk språk.
--	--

3.3 Miljøkrav

3.3.1 Bruk av hevemiddel i skumplast

Hevemiddelet i skumplast (polyuretanskumplast) skal ikke være metylenklorid/diklormetan.

3.3.2 Bruk av PVC

Bruk av PVC (polyvinylklorid) skal ikke forekomme i noen av delene i produktet. Det gis unntak for elektriske kabler.

3.3.3 Bruk av flammehemmere

Tekstiler skal ikke inneholde halogenerte flammehemmere.

3.4 Krav til rengjøring

Produktene skal kunne rengjøres slik at smitterisiko reduseres.

Produktene skal enten kunne:

1. vaskes med vann og egnet rengjøringsmiddel eller
2. desinfiseres kjemisk med et godkjent desinfeksjonsmiddel. Oversikt over godkjente desinfeksjonsmidler finnes på <http://www.legemiddelverket.no>.

Løse/avtagbare tekstiltrekk (for eksempel trekk til rygg, trekk til setepute) skal kunne vaskes i maskin ved minst 40 grader samt skal være merket med type materiale og vaskeanvisning.

Løse/avtagbare hygienetrekk/inkontinenttrekk skal kunne vaskes i maskin ved 60 grader samt skal være merket med type materiale og vaskeanvisning.

3.5 Krav til tilbehør og reservedeler

- Leverandøren skal tilby tilbehør som direkte kan knyttes til bruken/avhjelpsfunksjonen av hjelpemiddelet, og som kan tilstås med hjemmel i folketrygdloven §10-5, 10-6 og 10-7.
- Alle delene som et produkt består av, og som kan være hensiktsmessig å skifte ut, skal tilbys som reservedeler.
- Når samme tilbehør og reservedel kan benyttes til forskjellige produkter, skal det ha samme artikkelnummer hos leverandøren.

- Når tilbehøret består av én del, skal ikke samme del tilbys både som tilbehør og reservedel, kun som tilbehør. Når tilbehøret består av flere enkeltdeler som kan byttes ut ved reparasjon, skal disse tilbys som reservedeler.

Tilbud på tilbehør og reservedeler gis i bilag 2 under aktuelle arkfaner.

4 DELKONTRAKTER

4.1 Krav til tilbudt produkt/produktserie

Et produkt/produktserie kan bare tilbys én gang i samme delkontrakt. Tilbyr man mer enn ett produkt eller mer enn én produktserie i samme delkontrakt skal dette være forskjellige produkter, se definisjon av produkt punkt 2.1.

Det er ikke anledning til å bygge om et produkt ved hjelp av tilbehør og tilby dette under et annet navn/artikkelnummer, som om det var et nytt produkt, i den samme delkontrakt.

Produkter/produktserier det gis tilbud på skal være komplette og klare til bruk.

4.1.1 Krav til produktkonfigurasjon i delkontrakt 1-5

En stol med oppreisingsfunksjon skal ha:

- Transporthjul
- Oppheng/feste for betjeningsenhet
- Ramme (understell)
- Sitteenhet (sete, rygg, nakkepute, armlener og leggstøtte)
- Motor
- Betjeningsenhet

Dersom et tilbud består av et enkeltprodukt, skal det tilbys:

- Én versjon i stoff og én versjon i hud.

Dersom et tilbud består av en produktserie, skal hver stol i serien tilbys i:

Én versjon i stoff og én versjon i hud.

4.1.2 Krav til produktkonfigurasjon i delkontrakt 6

En stol med mekanisk oppreisingsfunksjon skal ha:

- Ramme (understell)
- Sitteenhet (sete, rygg, nakkepute og armlener)
- Betjeningsenhet

Dersom et tilbud består av et enkeltprodukt, skal det tilbys i én versjon i stoff. Dersom et tilbud består av en produktserie, skal hver stol i serien tilbys i én versjon i stoff.

4.2 Inndeling

Brukere har individuelle behov, men samtidig er det mulig å gruppere brukerne og deres behov på et overordnet nivå. En slik gruppering ligger til grunn for inndelingen av delkontraktene.

Delkontraktene er bygget opp på følgende måte:

- Felt A beskriver om det kan tilbys enkeltprodukt, produktserie eller begge.
- Felt B beskriver den aktuelle brukergruppen og behovene.
- Felt C beskriver krav til produktets minimum standardutrustning, tilbehør og eventuelt til reservedeler.
- Felt D beskriver hvilke brukerbehov som inngår i evalueringen av tildelingskriteriet *kvalitet vist gjennom behovsoppfyllelse*. De skisserte brukerbehovene omfatter både hva bruker selv har behov for og hva brukers hjelpere og NAV hjelpemiddelsentral har behov for.
- Felt E beskriver hvilke elementer som inngår i evalueringen av tildelingskriteriet *totalpris*.

Alle etterspurte opplysninger om produktene fylles inn i bilag 2, under aktuelt ark.

4.2.1 Delkontrakt 1: Stoler med svingbart understell og sammenkoblet elektrisk regulering av rygg, leggstøtte og oppreisingsfunksjon.

A) Enkeltprodukt eller produktserie
B) Aktuell brukergruppe er voksne som typisk: <ul style="list-style-type: none">• har en høyde mellom ca. 150 cm og ca. 200 cm• har betydelige oppreisingsvansker• kan ha et behov for stillingsforandring• har nedsatt stå- og/eller gangfunksjon, og har behov for en stabil stol som er trygg å sette seg ned i og reise seg opp fra• sitter i stolen flere timer daglig, og har behov for at den er komfortabel å sitte i• har behov for en stol som kan utføre oppreisingsfunksjonen i en og samme operasjon• har behov for en stol med enkel betjening• ofte har nedsatt kognitive ferdigheter eller læringsvansker
C) Krav til produktet/produktserie: <ul style="list-style-type: none">• Hver stol skal tilbys som en versjon i stoff og en versjon i hud• Stolene skal ha svingfunksjon som kan låses• Stolen skal ha sammenkoblet elektrisk regulering av rygg, leggstøtte og oppreisingsfunksjon• Skal tåle brukervekt på minimum 130 kg• Vinkelen mellom sete og rygg skal ikke kunne overstige 180° Tilbehør som skal tilbys: <ul style="list-style-type: none">• Inkontinestrekke til setepute Reservedeler som skal tilbys: <ul style="list-style-type: none">• Gjenbrukspakke i stoff• Gjenbrukspakke i hud

- Gjenbrukspakke skal bestå av alle trekk og polstringer til nakkepute, ryggpute, armlener, sidevanger, setepute, og leggstøttepute.

Gjenbrukspakker til produkter i hud i samme serie skal ha lik pris, og gjenbrukspakker til stoler i stoff i samme serie skal ha lik pris.

D) Tildelingskriteriet *kvalitet vist gjennom behovsoppfyllelse* vektes 55-65 %

Evalueringen av dette tildelingskriteriet tar utgangspunkt i hvor godt hjelpemidlet møter følgende brukerbehov:

- Brukervennlighet (vektes høyest)
- Brukssikkerhet

E) Tildelingskriteriet *totalpris* vektes 35-45 %

Følgende elementer inngår i evalueringen av dette tildelingskriteriet:

- pris produkt med stoff * 0,75 + pris produkt med hud * 0,25
- pris reservedeler (gjenbrukspakke stoff *0,17 + pris gjenbrukspakke hud * 0,03).
- enhetspris klargjøring for gjenbruk * 0,2
- avvik fra anskaffelsesdokumentene som har økonomisk betydning for oppdragsgiver

4.2.2 Delkontrakt 2: Stoler med svingbart understell og individuell elektrisk regulering av rygg, leggstøtte og oppreisingsfunksjon.

A) Enkeltprodukt eller produktserie

B) Aktuell brukergruppe er voksne som typisk:

- har en høyde mellom ca. 150 cm og ca. 200 cm
- har betydelige oppreisingsvansker
- har nedsatt stå- og/eller gangfunksjon, og har behov for en stabil stol som er trygg å sette seg ned i og reise seg opp fra
- sitter i stolen flere timer daglig, og har behov for at den er komfortabel å sitte i
- kan ha et behov for stillingsforandring
- har behov for en stol som kan utføre oppreisingsfunksjonen i en og samme operasjon
- har behov for en stol som kan regulere leggstøtte, rygg og oppreisingsfunksjon uavhengig av hverandre
- kan være utsatt for å få trykksår

C) Krav til produktet/produktserie:

- Hver stol skal tilbys som en versjon i stoff og en versjon i hud
- Stolene skal ha svingfunksjon som kan låses
- Stolene skal ikke ha tilt
- Stolen skal ha individuell elektrisk regulering av rygg, leggstøtte og oppreisingsfunksjon
- Skal tåle brukervekt på minimum 130 kg
- Vinkelen mellom sete og rygg skal ikke kunne overstige 180°

Tilbehør som skal tilbys:

- Inkontinestrekke til setepute

Reservedeler som skal tilbys:

- Gjenbrukspakke i stoff
- Gjenbrukspakke i hud

- Gjenbrukspakke skal bestå av alle trekk og polstringer til nakkepute, ryggpute, armlener, sidevanger, setepute, og leggstøttepute.

Gjenbrukspakker til produkter i hud i samme serie skal ha lik pris, og gjenbrukspakker til stoler i stoff i samme serie skal ha lik pris.

D) Tildelingskriteriet *kvalitet vist gjennom behovsoppfyllelse* vektet 55-65 %

Evalueringen av dette tildelingskriteriet tar utgangspunkt i hvor godt hjelpemidlet møter følgende brukerbehov:

- Brukervennlighet (vektet høyest)
- Brukssikkerhet

E) Tildelingskriteriet *totalpris* vektet 35-45 %

Følgende elementer inngår i evalueringen av dette tildelingskriteriet:

- pris produkt med stoff * 0,85 + pris produkt med hud * 0,15
- pris reservedeler (gjenbrukspakke stoff * 0,17 + pris gjenbrukspakke hud * 0,03)
- enhetspris klargjøring for gjenbruk * 0,2
- avvik fra anskaffelsesdokumentene som har økonomisk betydning for oppdragsgiver

4.2.3 Delkontrakt 3: Stoler med svingbart understell og individuell elektrisk regulering av rygg, leggstøtte og oppreisingsfunksjon (høy brukervekt).

A) Enkeltprodukt eller produktserie

B) Aktuell brukergruppe er voksne som typisk:

- har en høyde mellom ca. 150 cm og ca. 200 cm
- har bred kroppsstørrelse og/eller høy brukervekt
- har betydelige oppreisingsvansker
- har nedsatt stå- og/eller gangfunksjon, og har behov for en stabil stol som er trygg å sette seg ned i og reise seg opp fra
- sitter i stolen flere timer daglig, og har behov for at den er komfortabel å sitte i
- kan ha et behov for stillingsforandring
- har behov for en stol som kan regulere leggstøtte, rygg og oppreisingsfunksjon uavhengig av hverandre.
- kan være utsatt for å få trykksår

C) Krav til produktet/produktserie:

- Hver stol skal tilbys som en versjon i stoff og en versjon i hud
- Stolene skal ha svingfunksjon som kan låses
- Stolene skal ikke ha tilt
- Stolen skal ha individuell elektrisk regulering av rygg, leggstøtte og oppreisingsfunksjon
- Stolen skal tåle brukervekt på minimum 210 kg
- Stolen skal ha minimum setebredde på 60 cm
- Vinkelen mellom sete og rygg skal ikke kunne overstige 180°

Tilbehør som skal tilbys:

- Inkontinestrek til setepute

Reservedeler som skal tilbys:

- Gjenbrukspakke i stoff
- Gjenbrukspakke i hud

- Gjenbrukspakke skal bestå av alle trekk og polstringer til nakkepute, ryggpute, armlener, sidevanger, setepute, og leggstøttepute.

Gjenbrukspakker til produkter i hud i samme serie skal ha lik pris, og gjenbrukspakker til stoler i stoff i samme serie skal ha lik pris.

D) Tildelingskriteriet *kvalitet vist gjennom behovsoppfyllelse* vektes 55-65 %

Evalueringen av dette tildelingskriteriet tar utgangspunkt i hvor godt hjelpemidlet møter følgende brukerbehov:

- Brukervennlighet (vektes høyest)
- Brukssikkerhet

E) Tildelingskriteriet *totalpris* vektes 35-45 %

Følgende elementer inngår i evalueringen av dette tildelingskriteriet:

- pris produkt med stoff * 0,70 + pris produkt med hud * 0,30
- pris reservedeler (gjenbrukspakke stoff *0,17 + pris gjenbrukspakke hud * 0,03)
- enhetspris klargjøring for gjenbruk * 0,2
- avvik fra anskaffelsesdokumentene som har økonomisk betydning for oppdragsgiver

4.2.4 Delkontrakt 4: Stoler med tilt, svingbart understell og individuell elektrisk regulering av rygg, leggstøtte og oppreisingsfunksjon.

A) Enkeltprodukt eller produktserie

B) Aktuell brukergruppe er voksne som typisk:

- har en høyde mellom ca. 150 cm og ca. 200 cm
- har betydelige oppreisingsvansker
- har nedsatt stå- og/eller gangfunksjon, og har behov for en stabil stol som er trygg å sette seg ned i og reise seg opp fra
- sitter i stolen flere timer daglig, og har behov for at den er komfortabel å sitte i
- har behov for en stol som kan utføre oppreisingsfunksjonen i en og samme operasjon
- har et behov for stillingsforandring
- har behov for en stol som kan regulere tilt, leggstøtte, rygg og oppreisingsfunksjon uavhengig av hverandre
- kan være utsatt for å få trykksår
- ofte har god kognitiv funksjon

C) Krav til produktet/produktserie:

- Hver stol skal tilbys som en versjon i stoff og en versjon i hud
- Stolene skal ha svingfunksjon som kan låses
- Stolen skal ha individuell elektrisk regulering av rygg, leggstøtte og oppreisingsfunksjon

- Stolen skal ha tilt
- Skal tåle brukervekt på minimum 130 kg
- Vinkelen mellom sete og rygg skal ikke kunne overstige 180°

Tilbehør som skal tilbys:

- Inkontinestrek til setepute

Reservedeler som skal tilbys:

- Gjenbrukspakke i stoff
- Gjenbrukspakke i hud

- Gjenbrukspakke skal bestå av alle trekk og polstringer til nakkepute, ryggpute, armlener, sidevanger, setepute, og leggstøttepute.

Gjenbrukspakker til produkter i hud i samme serie skal ha lik pris, og gjenbrukspakker til stoler i stoff i samme serie skal ha lik pris.

D) Tildelingskriteriet *kvalitet vist gjennom behovsoppfyllelse* vektes 55-65 %

Evalueringen av dette tildelingskriteriet tar utgangspunkt i hvor godt hjelpemidlet møter følgende brukerbehov:

- Brukervennlighet (vektes høyest)
- Brukssikkerhet

E) Tildelingskriteriet *totalpris* vektes 35-45 %

Følgende elementer inngår i evalueringen av dette tildelingskriteriet:

- pris produkt med stoff * 0,85 + pris produkt med hud * 0,15
- pris reservedeler (gjenbrukspakke stoff * 0,17 + pris gjenbrukspakke hud * 0,03)
- enhetspris klargjøring for gjenbruk * 0,2
- avvik fra anskaffelsesdokumentene som har økonomisk betydning for oppdragsgiver

4.2.5 Delkontrakt 5: Stoler med tilt, svingbart understell og individuell elektrisk regulering av rygg, leggstøtte og oppreisingsfunksjon (høy brukervekt).

A) Enkeltprodukt eller produktserie

B) Aktuell brukergruppe er voksne som typisk:

- har en høyde mellom ca. 150 cm og ca. 200 cm
- har bred kroppsstørrelse og/eller høy brukervekt
- har betydelige oppreisingsvansker
- har nedsatt stå- og/eller gangfunksjon, og har behov for en stabil stol som er trygg å sette seg ned i og reise seg opp fra
- sitter i stolen flere timer daglig, og har behov for at den er komfortabel å sitte i
- har et behov for stillingsforandring
- har behov for en stol som kan regulere tilt, leggstøtte, rygg og oppreisingsfunksjon uavhengig av hverandre
- kan være utsatt for å få trykksår

C) Krav til produktet/produktserie:

- Hver stol skal tilbys som en versjon i stoff og en versjon i hud.

- Stolene skal ha svingfunksjon som kan låses
- Stolen skal ha individuell elektrisk regulering av rygg, leggstøtte og oppreisingsfunksjon
- Stolen skal ha tilt
- Stolen skal tåle brukervekt på minimum 210 kg
- Stolen skal ha minimum setebredde på 60 cm
- Vinkelen mellom sete og rygg skal ikke kunne overstige 180°

Tilbehør som skal tilbys:

- Inkontinestrek til setepute

Reservedeler som skal tilbys:

- Gjenbrukspakke i stoff
- Gjenbrukspakke i hud

- Gjenbrukspakke skal bestå av alle trekk og polstringer til nakkepute, ryggpute, armlener, sidevanger, setepute, og leggstøttepute.

Gjenbrukspakker til produkter i hud i samme serie skal ha lik pris, og gjenbrukspakker til stoler i stoff i samme serie skal ha lik pris.

D) Tildelingskriteriet *kvalitet vist gjennom behovsoppfyllelse* vektes 55-65 %

Evalueringen av dette tildelingskriteriet tar utgangspunkt i hvor godt hjelpemidlet møter følgende brukerbehov:

- Brukervennlighet
- Brukssikkerhet

E) Tildelingskriteriet *totalpris* vektes 35-45 %

Følgende elementer inngår i evalueringen av dette tildelingskriteriet:

- pris produkt med stoff * 0,70 + pris produkt med hud * 0,30
- pris reservedeler (gjenbrukspakke stoff *0,17 + pris gjenbrukspakke hud * 0,03)
- enhetspris klargjøring for gjenbruk * 0,2
- avvik fra anskaffelsesdokumentene som har økonomisk betydning for oppdragsgiver

4.2.6 Delkontrakt 6: Stoler med mekanisk oppreisingsfunksjon.

A) Enkeltprodukt eller produktserie

B) Aktuell brukergruppe er voksne som typisk:

- har en høyde mellom ca. 150 cm og ca. 200 cm
- har oppreisingsvansker
- har nedsatt stå- og/eller gangfunksjon, og har behov for en stabil stol som er trygg å sette seg ned i og reise seg opp fra
- sitter i stolen flere timer daglig, og har behov for at den er komfortabel å sitte i
- har behov for en stol med mekanisk seteløft for å komme seg opp i stående stilling
- har begrenset mulighet til/behov for å benytte en betjeningsenhet til oppreising
- ofte har nedsatt kognitive ferdigheter eller læringsvansker

C) Krav til produktet/produktserie:

- Hver stol skal tilbys som en versjon i stoff
- Stolene skal ha mekanisk oppreisingsfunksjon
- Skal tåle brukervekt på minimum 110 kg

Tilbehør som skal tilbys:

- Inkontinestrekke til setepute

D) Tildelingskriteriet *kvalitet vist gjennom behovsoppfyllelse* vektet 55-65 %

Evalueringen av dette tildelingskriteriet tar utgangspunkt i hvor godt hjelpemidlet møter følgende brukerbehov:

- Brukervennlighet (vektet høyest)
- Brukssikkerhet

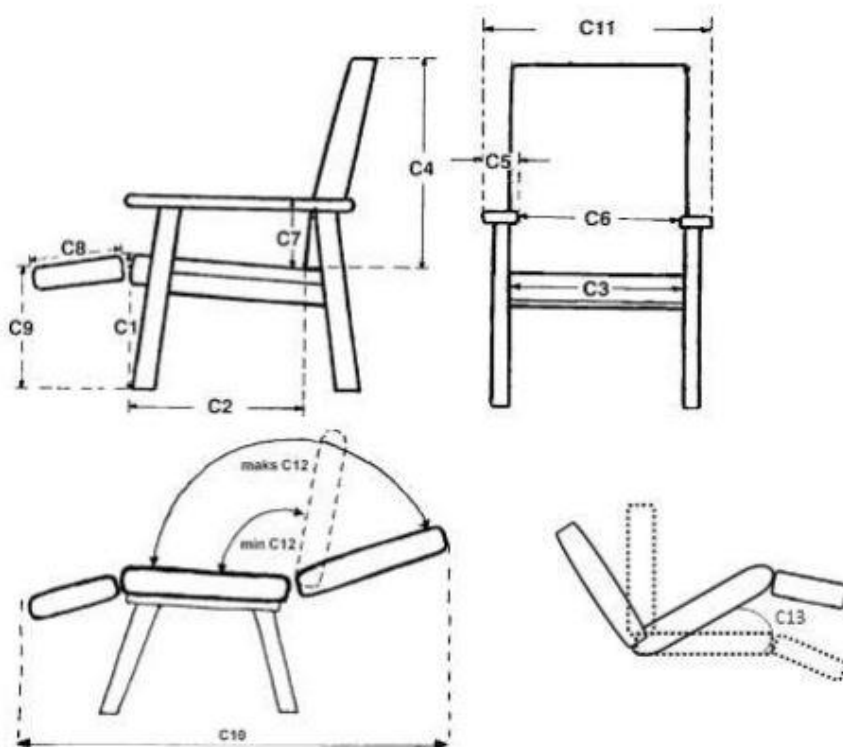
E) Tildelingskriteriet *totalpris* vektet 35-45 %

Følgende elementer inngår i evalueringen av dette tildelingskriteriet:

- pris produkt
- avvik fra anskaffelsesdokumentene som har økonomisk betydning for oppdragsgiver

4.3 Måltaking

Målene som skal oppgis i bilag 2 skal tas på følgende måte:



C1 Setehøyde i sittende stilling foran min/maks
min: setehøyde foran ved laveste sittehøyde

maks: setehøyde foran ved høyeste sittehøyde
C1-2 Setehøyde i oppreist stilling foran rettløft maks cm, Setehøyde i oppreist stilling foran skråløft maks cm
C2 Setedybden min/maks
C3 Setebredden min/maks
C4 Rygghøyden – måles fra toppen av ryggputen ned til seteputen
C6 Avstanden mellom armlenene (innvendig)
C7 Høyden fra sete til overkant armlene min/maks
C8 Lengden av leggstøtten fra setets forkant min/maks
C9 Leggstøttens høyde over gulv i ytterstilling min/maks
C10 Stollengde utvendig maks
C11 Stolbredde utvendig maks
C12 Vinkel sete-rygg min/maks
C13 Vinkel tilt min/maks relativt til vannrett sete med stolen i sittestilling.

5 LEVERING AV PRODUKTER, TILBEHØR OG RESERVEDELER

5.1 Leveringstid

Produkter og tilbehør skal være levert på avtalt leveringssted innen 10 virkedager fra bestillingen er mottatt.

Reservedeler skal være levert på avtalt leveringssted innen 5 virkedager fra bestillingen er mottatt.

5.2 Leveringsdag

Tidspunktet for når produktet, tilbehøret eller reservedelen er levert som avtalt og pakkseddel er signert regnes som leveringsdag. Leveringsdagen skal være innen fastsatt leveringstid, jf. punkt 5.1.

5.3 Krav til merking ved levering

Stolene skal ved levering være tydelig merket med:

- Maksimal brukervekt
- Produsent eller leverandør
- Produktnavn
- Type/modell (som i samsvarserklæringen).
- Serienummer/batchnummer
- Betjeningsknappene skal være tydelig merket med funksjon

Merkingen skal være på engelsk eller et skandinavisk språk. Merkingen bør være diskret plassert.

6 TJENESTE (DELKONTRAKT 1-5)

Følgende tjeneste gjelder for delkontrakt 1-5:

- Klargjøring for gjenbruk

Tjenesten inngår ikke i delkontrakt 6.

6.1 Utføring av tjenesten

NAV hjelpemiddelsentraler kan velge å utføre tjenesten selv eller bestille den gjennom avtaleleverandør.

For samme/tilnærmet samme produkter kjøpt før avtalen trådte i kraft, kan NAV velge å utføre tjenesten selv, kjøpe tjenesten fra tredjepart eller av avtaleleverandør. Dersom NAV velger å kjøpe tjenesten av avtaleleverandør, skal betingelser og priser i denne avtalen gjelde.

6.1.1 Leveringstider tjenester

Følgende leveringstider gjelder for tjenesten:

Tjeneste	Leveringstider etter at bestillingen er mottatt
Klargjøring for gjenbruk	20 virkedager

Tidspunktet for når tjenesten er ferdigstilt og dokumentasjonen er signert, regnes som leveringsdag for tjenesten/arbeidet.

6.1.2 Felles regler for dokumentasjon på utført tjeneste

Etter at tjenesten er ferdigstilt, skal leverandøren dokumentere utførelsen av tjenesten ved å utferdige skriftlig rapport/dokumentasjon som beskriver hvilken tjeneste/arbeid som er utført og forbruk av materiell.

Hvis leverandøren engasjerer underleverandør til å utføre tjenesten, er det leverandørens ansvar å sørge for at underleverandør framskaffer skriftlig rapport/dokumentasjon signert av bruker eller brukers foresatte.

Undertegnet rapport/dokumentasjon sendes fra leverandøren til NAV Økonomitjeneste som vedlegg til faktura. I tillegg sendes rapport/dokumentasjon til aktuell hjelpemiddelsentral.

6.2 Klargjøring for gjenbruk

Tjenesten klargjøring for gjenbruk innebærer at et brukt produkt settes i stand slik at det kan gjenbrukes.

Vurdering av hvorvidt et produkt skal gjenbrukes gjøres av den enkelte NAV hjelpemiddelsentral. Tjenesten bestilles av NAV hjelpemiddelsentral.

NAV hjelpemiddelsentral besørger forsendelse av stoler med oppreisingsfunksjon og dekker frakt til leverandøren for klargjøring for gjenbruk.

Tjenesten innebærer følgende:

- Rengjøring
- Funksjonstest
- Reparasjon/utskifting av ødelagte og slitte deler
- Ny bruksanvisning

Etter at arbeidet er gjennomført, skal produktet framstå som tilnærmet nytt.

Leverandøren skal sende produktet til NAV hjelpemiddelsentral eller bruker på en rimelig og hensiktsmessig måte. NAV hjelpemiddelsentral skal dekke frakt av produktet fra leverandørens lokaler til avtalt leveringssted.

Klargjøring for gjenbruk skal være ferdigstilt innen fristen i punkt 6.1.1.

Det skal tilbys en enhetspris for tjenesten for hvert tilbudt produkt, og som skal omfatte ovennevnte punkter på hva tjenesten innebærer. Forbruk av deler kjøpes på avtalen.

Tilbudt enhetspris føres inn i bilag 2.

6.3 Kassasjon

Leverandøren skal ved reparasjon og klargjøring for gjenbruk alltid vurdere om produktet bør kasseres. Vurderingen skal basere seg på en kost-nytte-betraktning, det vil si en vurdering av delekostnader, tidsforbruk til reparasjon og rengjøring, samt hva tidsbruken koster sett i forhold til hjelpemidlets verdi og forventet levetid. Dersom det blir vurdert at produktet bør kasseres, skal leverandøren foreslå kassasjon, og så raskt som mulig informere NAV hjelpemiddelsentral om dette. Leverandørens anbefaling skal inneholde produktets HMS artikkelnummer og en kost-nytte-betraktning for hvorfor produktet bør kasseres.

Dersom NAV hjelpemiddelsentral mener at produktet ikke skal kasseres, skal det uten ugrunnet opphold, og senest innen 5 virkedager, gi leverandøren skriftlig tilbakemelding. Leverandøren skal da gjøre arbeidet ferdig i henhold til opprinnelig bestilling. Leveringstidene oppgitt i punkt 6.1.1 skal økes med det antall dager som har gått fra leverandøren sendte melding om foreslått kassasjon til leverandøren mottok NAV hjelpemiddelsentrals skriftlige meddelelse om at kassasjon ikke skal skje.

Dersom leverandøren ikke har informert NAV hjelpemiddelsentral om sin vurdering at produktet bør kasseres og det må antas at NAV hjelpemiddelsentral ut fra informasjonen hadde latt være å bestille tjenester, eller avbestilt, kan leverandøren ikke kreve betaling.

Leverandøren har ansvar for kostnadsfritt å avhende produkter som er besluttet kassert, dvs. tilintetgjøre og transportere deler eller produkter, og deponere dem på godkjent avfalls plass.

7 BRUK AV ARTIKKELNUMMER

HMS artikkelnummer vil bli benyttet ved bestillinger til leverandøren. HMS artikkelnummer skal framkomme på pristilbud, ordrebekreftelser, pakksedler og fakturaer.

8 SERVICE OG TEKNISK BISTAND

Leverandøren skal, under og etter utløpt garantitid, kunne gi nødvendig service og teknisk bistand.

Leverandørens personell skal kommunisere på norsk, annet skandinavisk språk eller engelsk, og være tilgjengelig på virkedager i tidsrommet kl. 9-15.

9 OPPLÆRING OG KURS

Leverandør skal på forespørsel kunne tilby ett vederlagsfritt produktfaglig kurs/oppdateringskurs for hver NAV hjelpemiddelsentral. Slike kurs skal fortrinnsvis avholdes ved NAV hjelpemiddelsentral.

Leverandøren skal på forespørsel gjennomføre én vederlagsfri demonstrasjon av alle avtaleprodukter for hver NAV hjelpemiddelsentral. Slike demonstrasjoner skal fortrinnsvis avholdes ved NAV hjelpemiddelsentral.

Eventuelle reise- og oppholdsutgifter for arbeids- og velferdsetatens personell dekkes av NAV hjelpemiddelsentralene.

10 ØVRIG DOKUMENTASJON SOM VEDLEGGES TILBUDET

10.1 Bruksanvisning

Bruksanvisning for produktene på norsk, engelsk eller et skandinavisk språk skal legges ved tilbudet.

10.2 Fargebilder

Fargebilde av hvert produkt skal legges ved tilbudet. Filvedleggene skal identifiseres med produktnavn og nummeret på delkontrakten produktet tilbys i. Dersom produktet finnes i flere størrelser/vektklasser, er det nok å sende et felles bilde for disse. Produktet på bildet skal være identisk med produktet det gis tilbud på.

11 DOKUMENTASJON TIL NAV HJELPEMIDDELSENTRAL

Leverandøren skal sørge for at all nødvendig dokumentasjon finnes i elektronisk, nedlastbar versjon på sine nettsider fra den dato det kan gjøres avrop på avtalen. Dokumentasjonen skal til enhver tid være oppdatert. Dokumentasjonen må være tilgjengelig i minst tre år etter avtalens opphørsdato.

Følgende dokumentasjon skal som minimum finnes i elektronisk, nedlastbar versjon på leverandørens nettsider:

- Bruksanvisning
 - Vedlikeholdsbeskrivelse
 - Monteringsanvisning
-

- Servicemanual
- Sprengskisse, med artikkelnummer på reservedeler
- Elektrisk koblingsskjema (gjelder bare produkter med elektrisk drivkilde)
- Feilsøkingsskjema

Bruksanvisning, monteringsanvisning og servicemanual og vedlikeholdsbeskrivelse skal være på norsk, øvrige dokumenter på norsk, eventuelt et annet skandinavisk språk eller engelsk.

Skriftlig bruksanvisning på norsk skal i tillegg følge vedlagt for hvert nytt produkt.

12 OPPLYSNINGER TIL PRODUKTKATALOG

Leverandørene plikter å gi nødvendig informasjon til produktkatalog (OeBS) og til Hjelpemiddeldatabasen om produkter som kommer på avtale. Leverandøren vil motta en mal for utfylling etter tildeling. Det vil gis korte frister for utfylling av denne informasjonen.
