

Flip 0 - masturbator

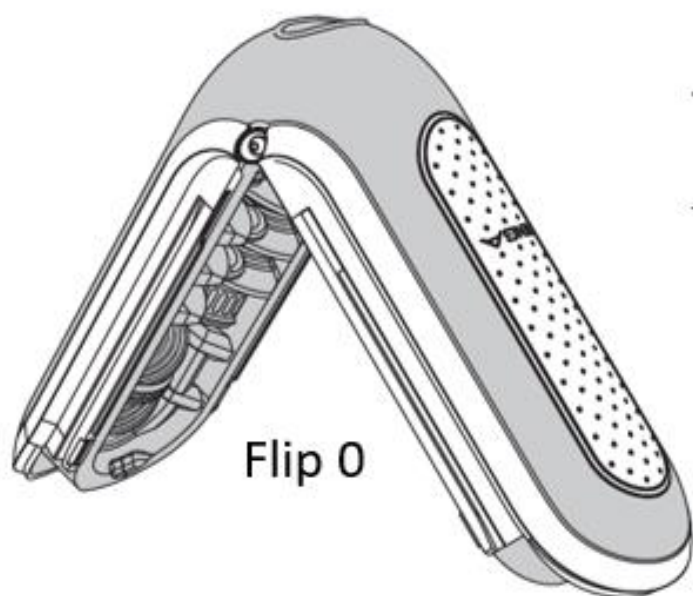


BRUKERVEILEDNING

Flip 0

Masturbator med vibrasjon

BESTANDDELER

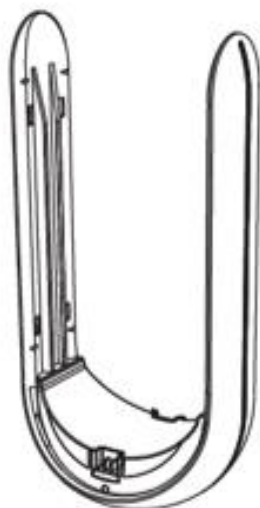


Transportring

*fjernes ved
første gangs bruk



Etui



Sidepanel



Lader

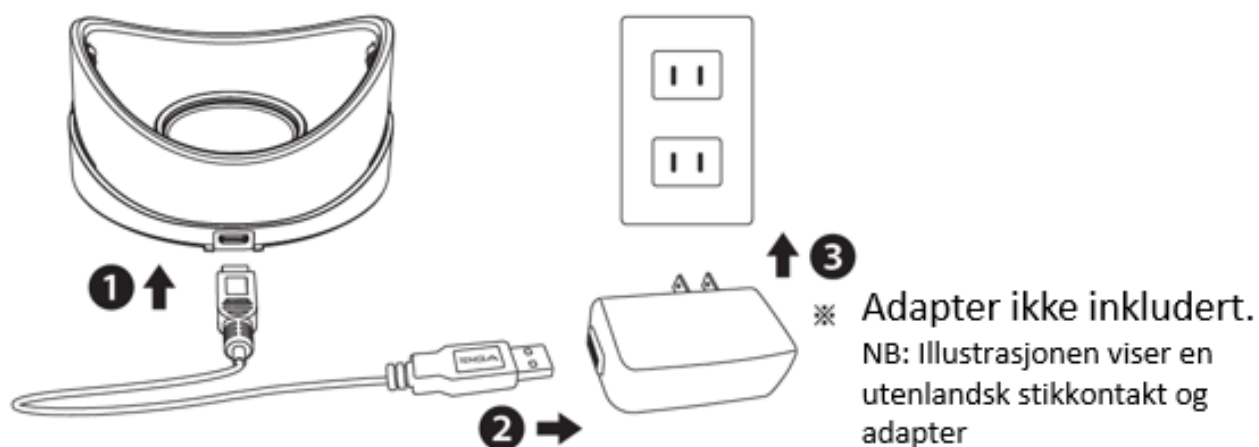


Ladekabel

Glidemiddel

OPPSETT OG LADING

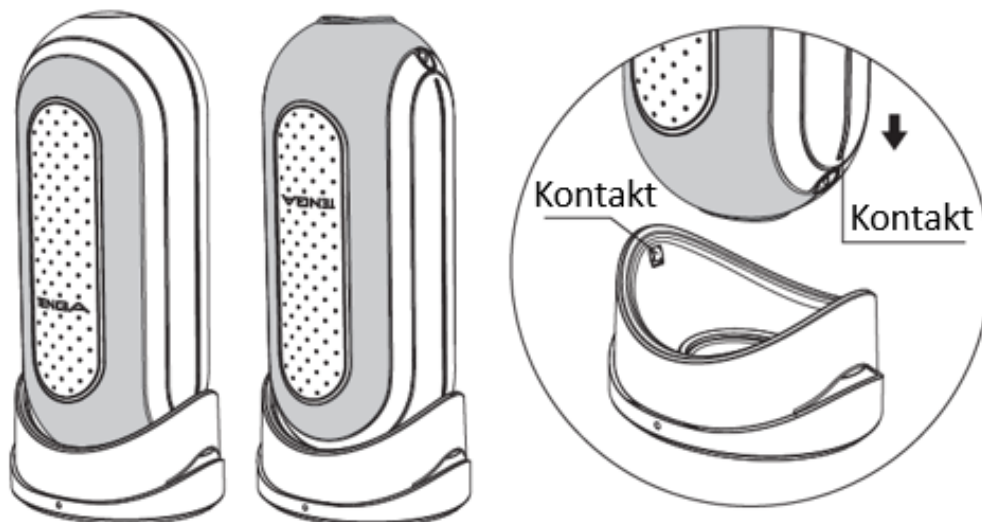
Sett USB-kabelen i laderen og plugg deretter USB-porten i en USB-adapter



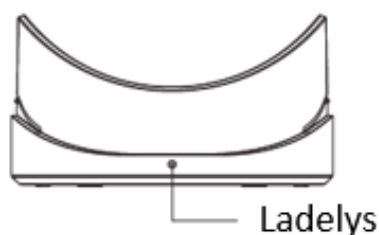
⚠ Lad Flip 0 fullstendig før første gangs bruk

Sett Flip 0, med sidepanelene montert, rett ned i laderen. (Knappen kan være vendt opp eller ned, Flip 0 vil lade uansett retning)

- Forsikre deg om at laderen og sidepanelet berører hverandre.
- Forsikre deg om at kontaktene er rene.



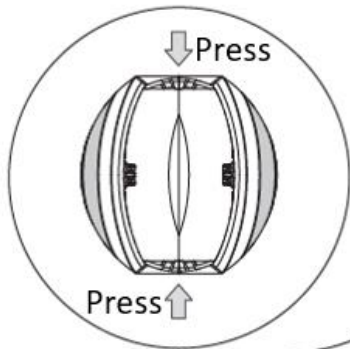
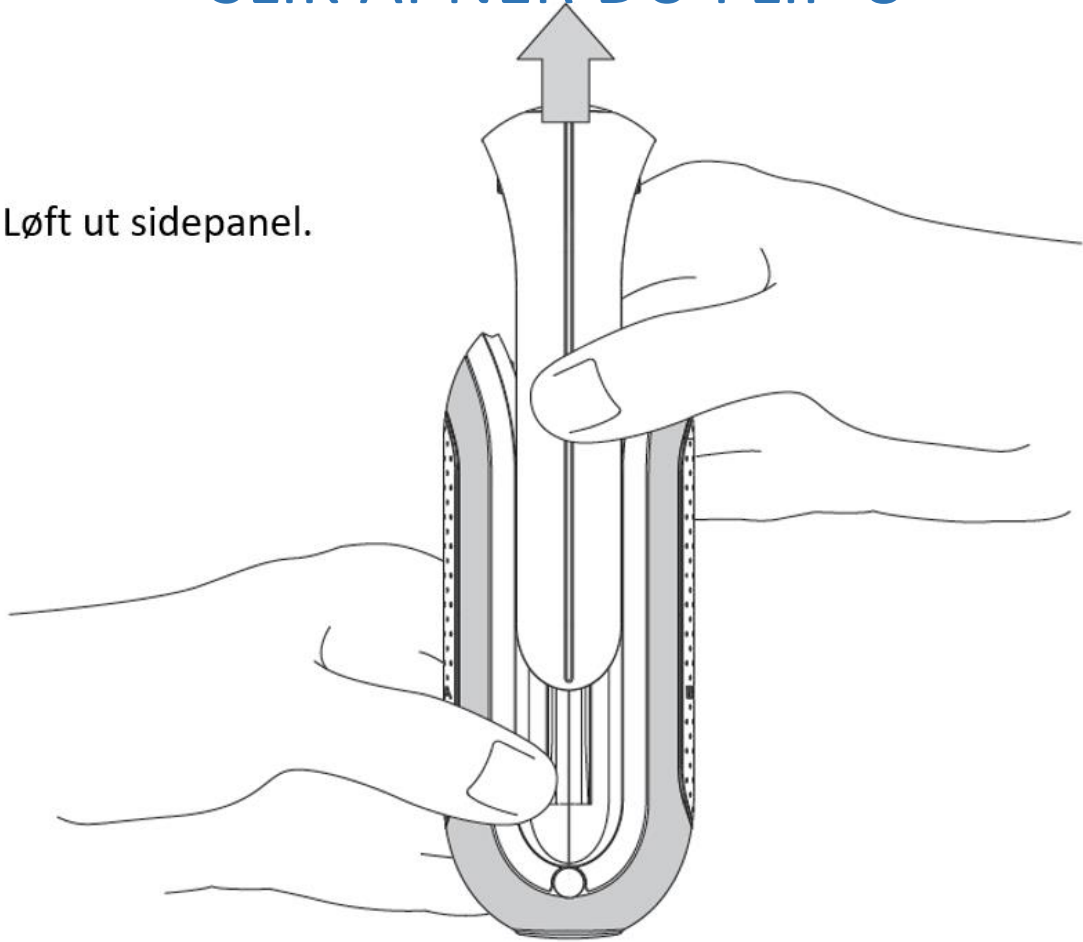
Laderen vil lyse når Flip 0 lader. Når lyset slår seg av er ladingen fullført.



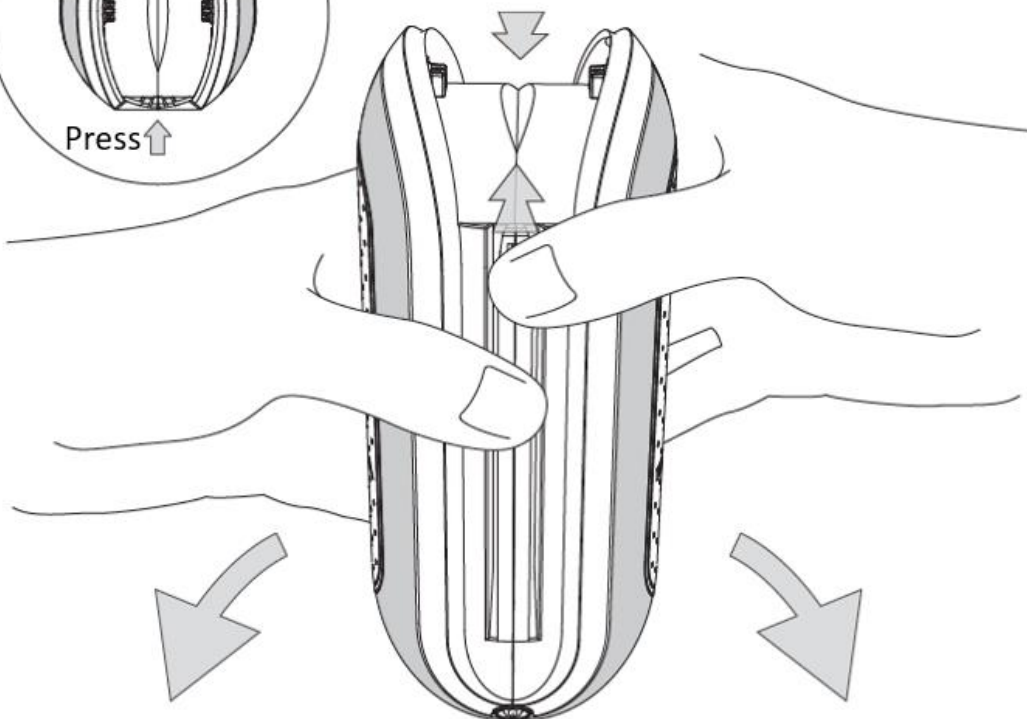
⚠ Batteriet vil vare lenger dersom produktet lades minst én gang hver 6. måned.

SLIK ÅPNER DU FLIP 0

Løft ut sidepanel.

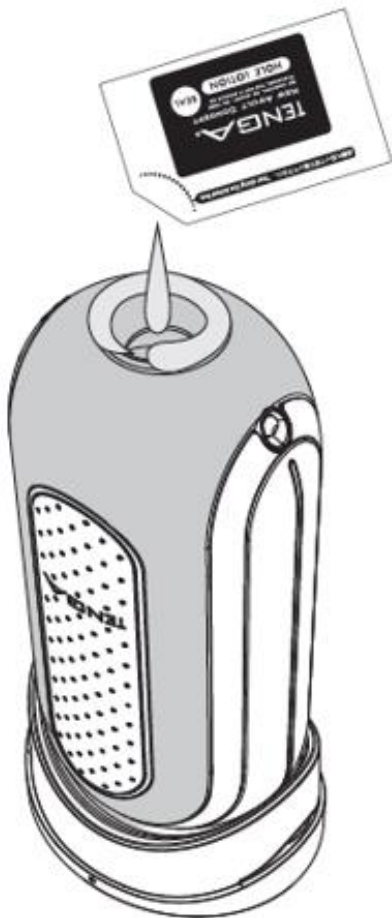
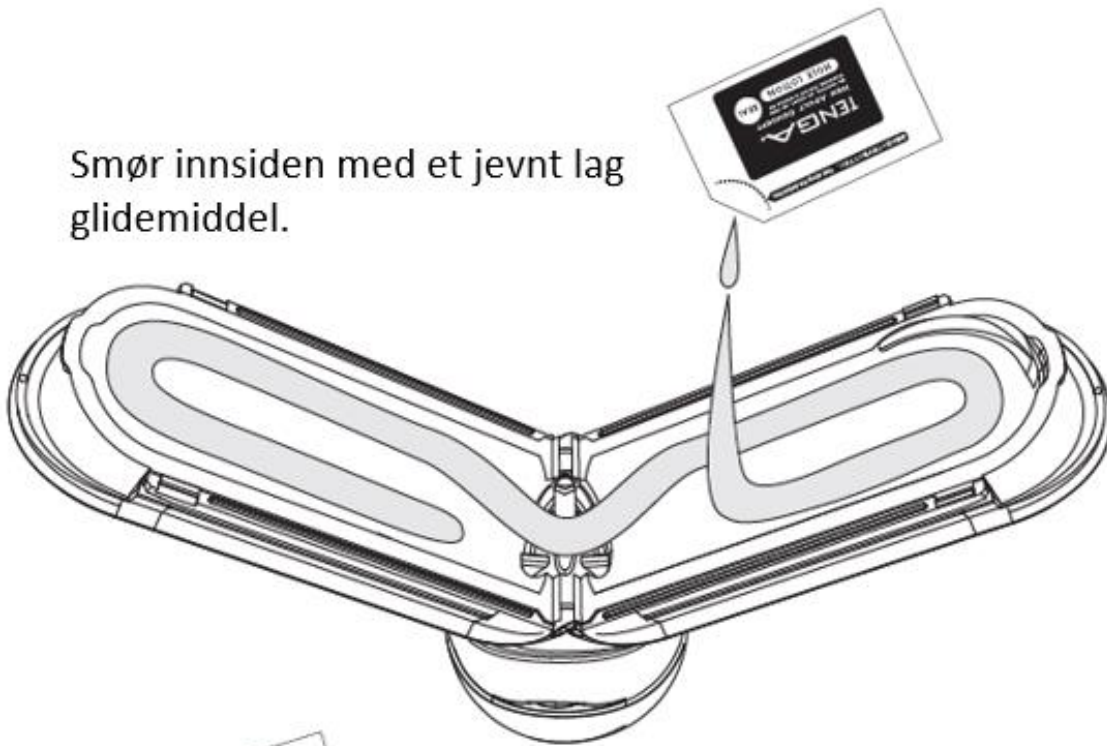


Hold i skinnene til sidepanelene og klem sidene mot hverandre til begge låsene knepper opp.



FØR BRUK

Smør innsiden med et jevnt lag
glidemiddel.

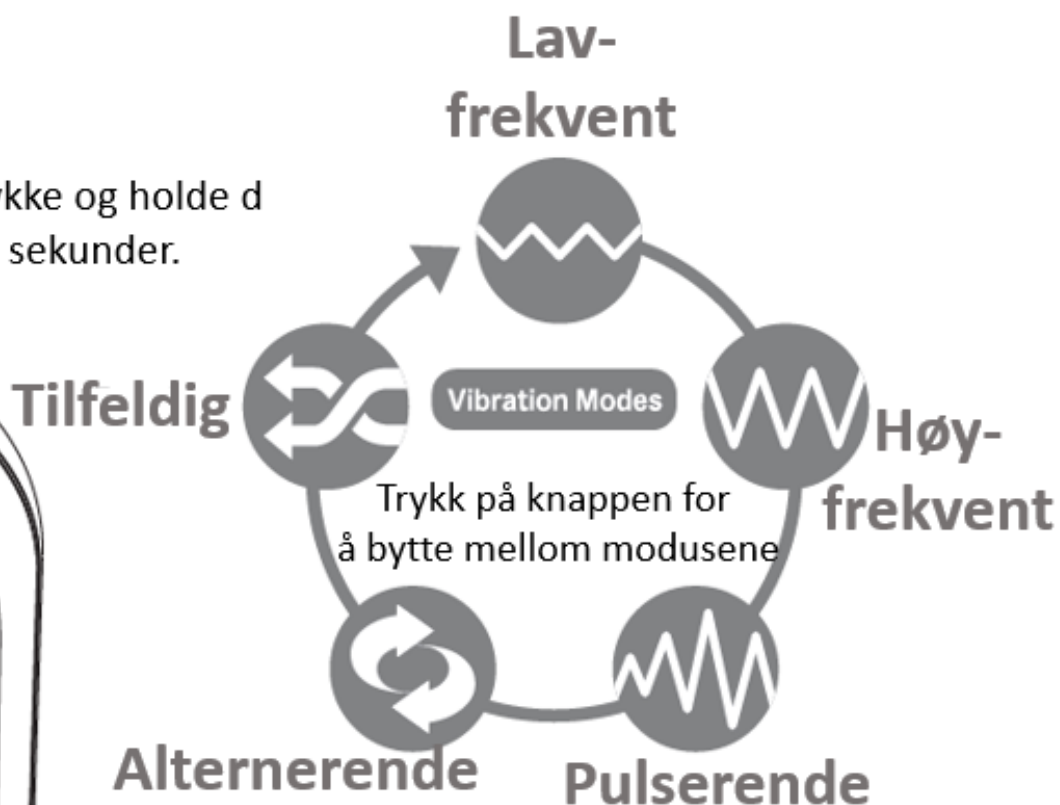
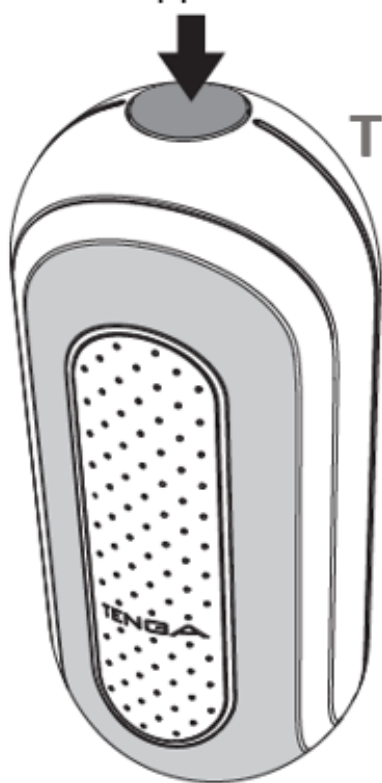


Lukk Flip 0, og forsikre deg om at låsemekanismen på begge sider er kneppet igjen. Skyv sidepanelene på plass og sett glidemiddel på åpningen.

⚠ For mye glidemiddel kan føre til søl fra en-veis ventilen. Mengden glidemiddel vil variere fra bruker til bruker, men vi anbefaler ca. 10-20 ml.

SLIK ENDRER DU MODUS

Skru Flip 0 på ved å trykke og holde d
en store knappen i 2-3 sekunder.

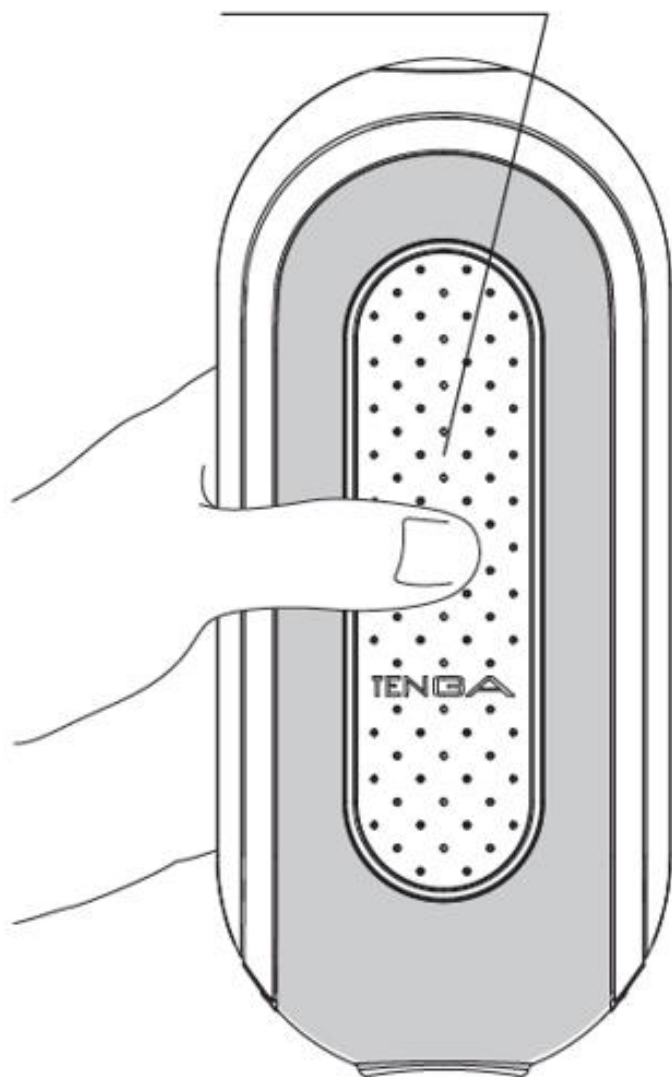


- ※ Etter bruk slår du av ved å trykke og holde på knappen i 2-3 sekunder. Dersom du fjerner sidepanelene vil vibrasjonen stanse, men produktet vil ikke skrus av.

SLIK BRUKER DU VAKUUMFUNKSJONEN

KLEM

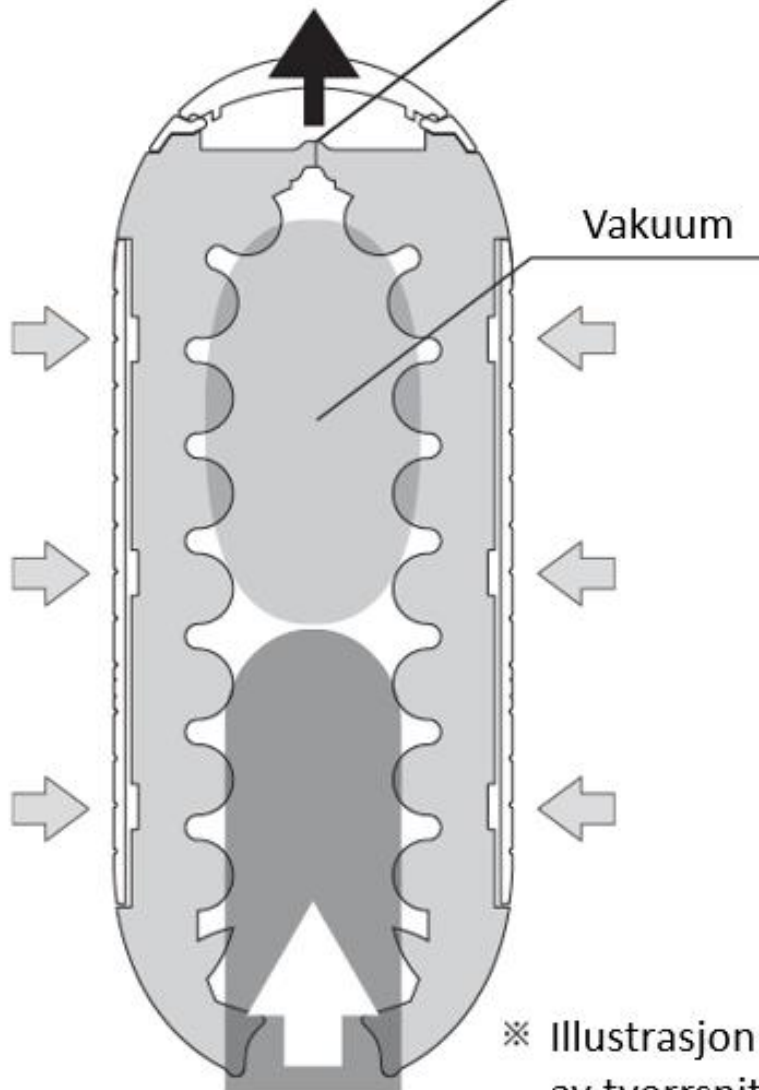
På siden



LUFT

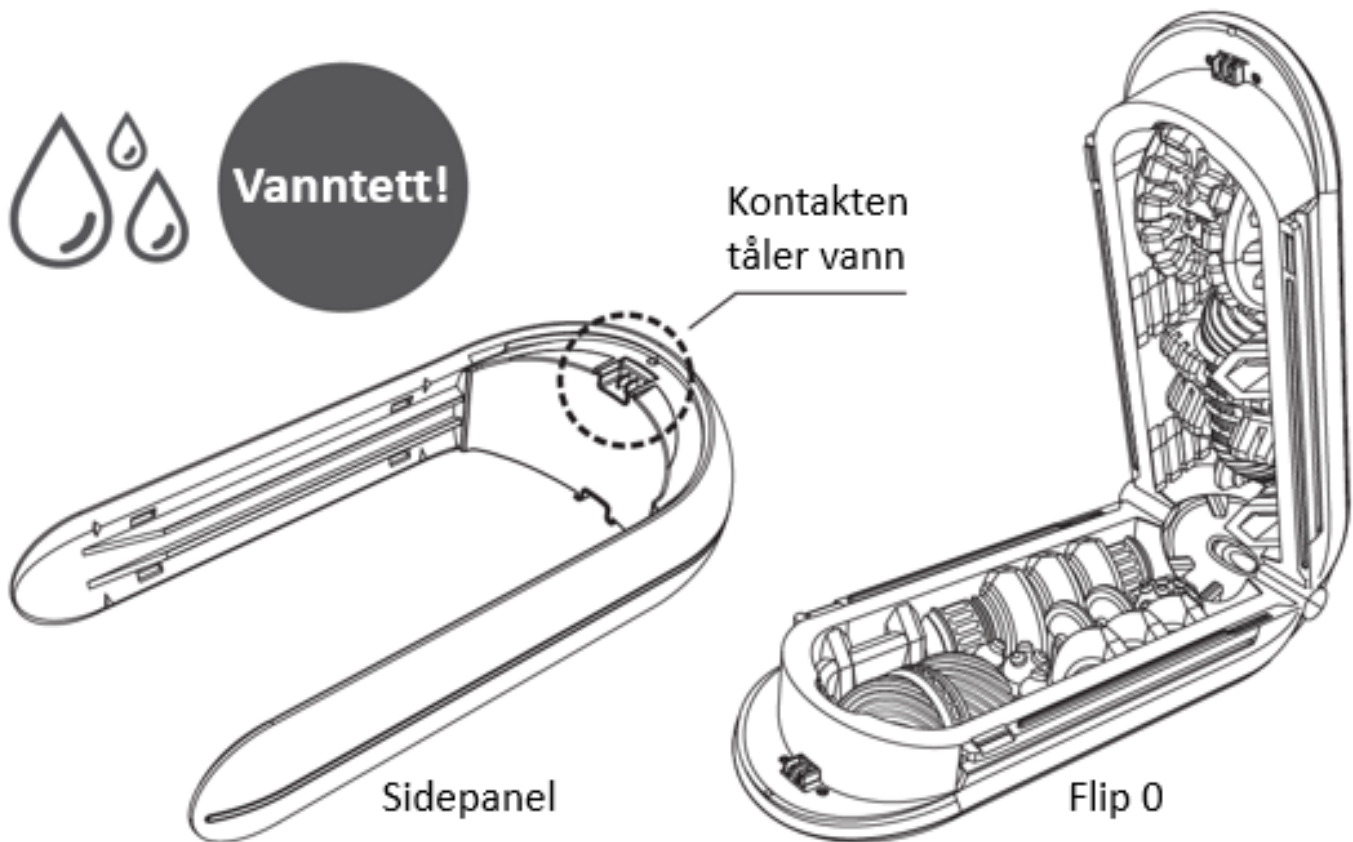
En-veis ventil

Vakuum



Når penis er i Flip 0 kan du klemme på siden for å skape vakuum (undertrykk). Du kan også klemme på sidene for å styre trykket manuelt.

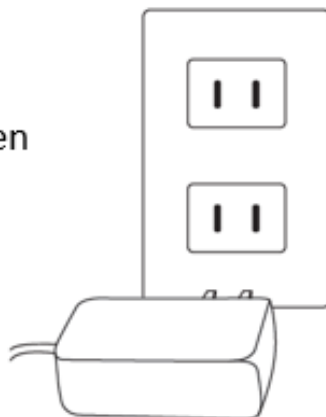
RENGJØRING AV PRODUKTET



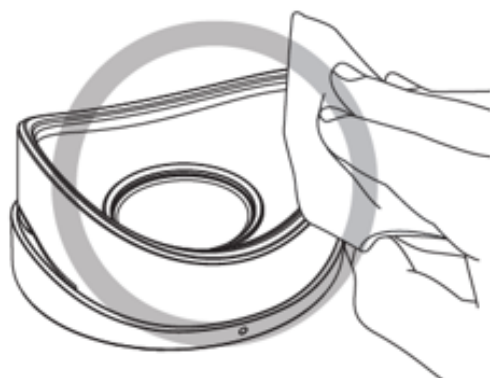
1. Etter bruk skrur du først Flip 0 av ved å holde den store knappen inne i 2-3 sekunder. Deretter tar du bort sidepanelene, åpner opp og vasker grundig med kaldt eller lunkent vann.
 - i. Dersom du ønsker å bruke såpe, påse at den er mild eller nøytral.
 - ii. Etter vask tørkes kontakten nøye med et håndkle eller tøystykke.
2. Klapp innsiden tørr med et håndkle eller tøystykke.
 - i. Ikke bruk varmt vann eller kok produktet.
 - ii. La ikke produktet være under vann i lenger perioder.
 - iii. Rengjøringsmidler som inneholder alkohol eller er sterk basiske vil ødelegge elastomeren.
 - iv. Elastomeren på produktets innside kan misfarges over tid.

RENGJØRING AV LADEREN

- ① Ta alltid ut stikkontakten og ledningen fra laderen før rengjøring.



- ② Rengjør med en lett fuktet klut.
* Ikke vask med vann. Laderen er ikke vanntett.

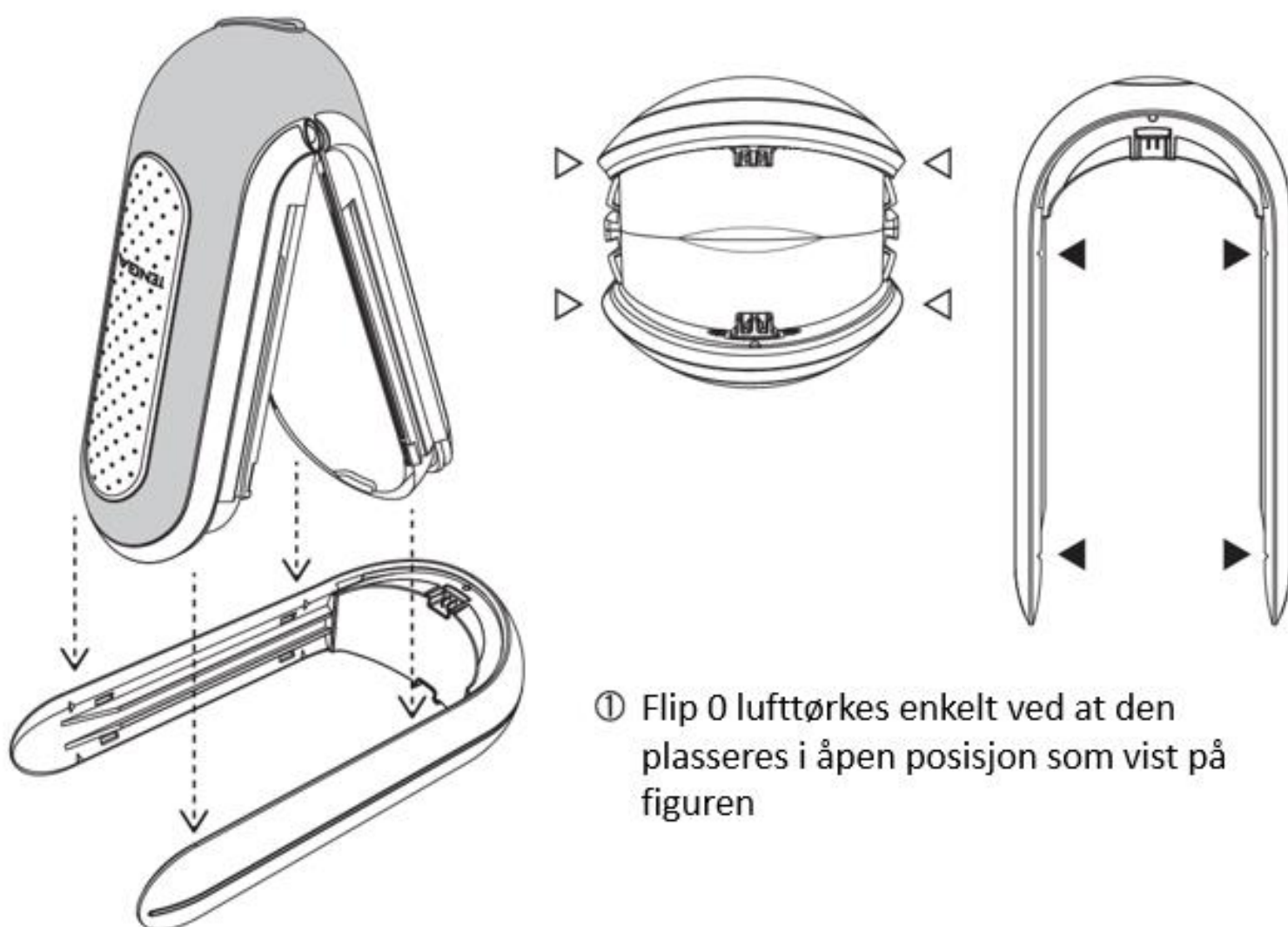


IKKE
Vanntett!

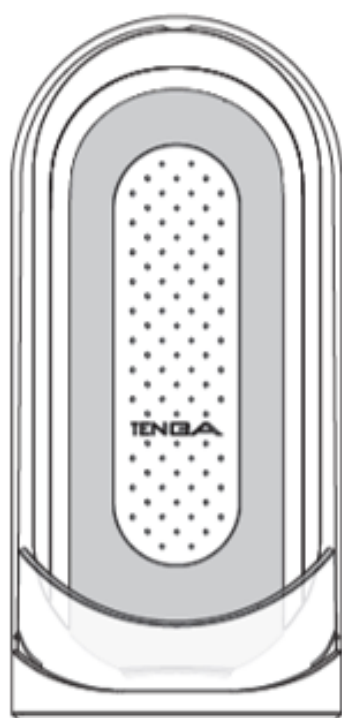
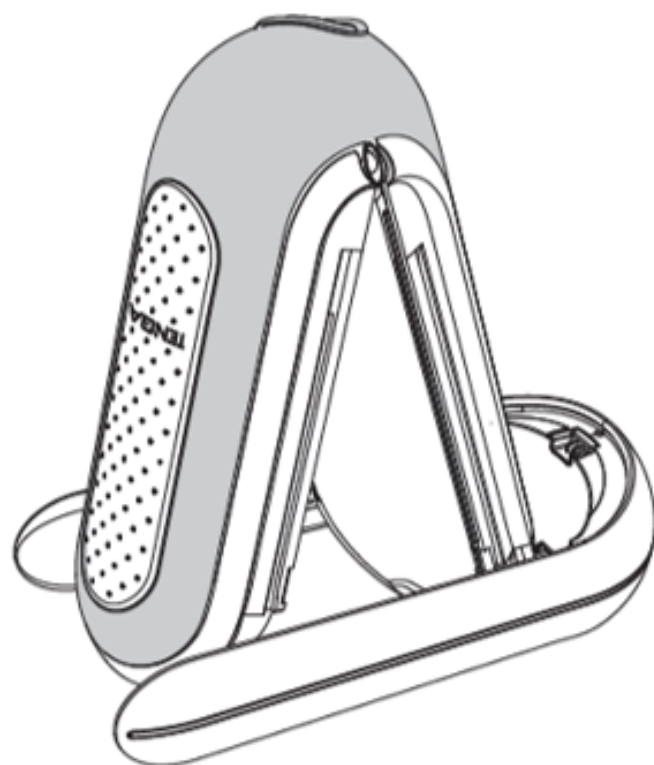
⚠ For å unngå elektriske støt, skade og brannfare vær vennlig å IKKE legg laderen under vann. Laderen skal kun benyttes sammen med Flip 0, og kontaktene skal kun være i kontakt med Flip 0s kontakter.

TØR KING AV FLIP 0

Klapp tørr med et håndkle etter rengjøring



- ② La Flip 0 lufttørke på et godt ventilert sted. Fullstendig tørking er viktig for å unngå oppvekst av sopp og bakterier.



- ③ Når Flip 0 er helt tørr lukkes den, og sidepanelene settes på. Du kan oppbevare Flip 0 i laderen, og sette over etuiet for støvfri oppbevaring. Oppbevares tørt og kjølig på et mørkt sted uten direkte sollys eller fukt.

Tips og råd

- Dersom Flip 0 ikke vil lade bør du forsikre deg om at sidepanelene er montert riktig, og at alle delene sitter godt og er i kontakt med hverandre.
- Dersom produkter skrur seg av eller vibrasjonen er svak kan det hjelpe å la batteriet lades helt ut før du lader det helt opp igjen. Gjenta dette noen ganger dersom problemet ikke gir seg.

Forsiktighetsregler og advarsler

- Ikke bøy eller strekk ledningene unødvendig.
- Ikke legg laderen i vann.
- Ikke bruk USB-kabelen dersom den er skadet.
- Ikke sett gjenstander av metall på laderen.
- Ikke lad produktet når det er skrudd på.
- Forsikre deg om at alle kontakter er tørre og støvfrie.
- Produktet inneholder kraftige magneter. Unngå nærkontakt med produkter som kan påvirkes av magnetfelt slik som smarttelefoner, klokker, kort osv.
- Dersom du bruker pacemaker bør du rådføre deg med lege før bruk av produktet.

Kundeservice

Vi er glade for alle henvendelser vedrørende Flip 0 masturbator, og vil gjerne hjelpe deg på beste måte. Ta derfor gjerne direkte kontakt med oss i Quintet AS.

Postadresse Postboks 97 Bønes, 5849 Bergen

Besøksadresse Fjellsdalen 1, 5155 Bønes

Telefon 55 98 15 55

Telefaks 55 98 15 56

E-post post@quintet.no

Hjemmeside www.quintet.no

Ved behov for forbruksmateriell, problemer med systemet eller råd, send en e-post til post@quintet.no.

Besøk vår hjemmeside [**www.quintet.no**](http://www.quintet.no) eller ring oss på 55 98 15 55.



Vi i Quintet AS har spesialisert oss på behandlingshjelpemidler for inkontinens, bekkenbunnstrening, smertelindring, muskelrehabilitering og seksuell helse. Vi vet at det finnes gode løsninger for disse plagene.

Innen inkontinensbehandling tilbyr vi en serie elektrostimulatorer og EMG biofeedback-apparater som kan rekvireres kostnadsfritt via din lege.

Vi har også enkle og svært effektive hjelpemidler for bekkenbunnstreningen.

Innen smertelindring og muskelrehabilitering har vi et utvalg av TENS- og TEMS-apparater.

Innen seksuell helse tilbyr vi en serie produkter for både kvinner og menn med nedsatt seksuell funksjon.

det fine er
at det finnes
løsninger
QUINTET

Postboks 97 Bønes, 5849 Bergen • quintet.no • post@quintet.no