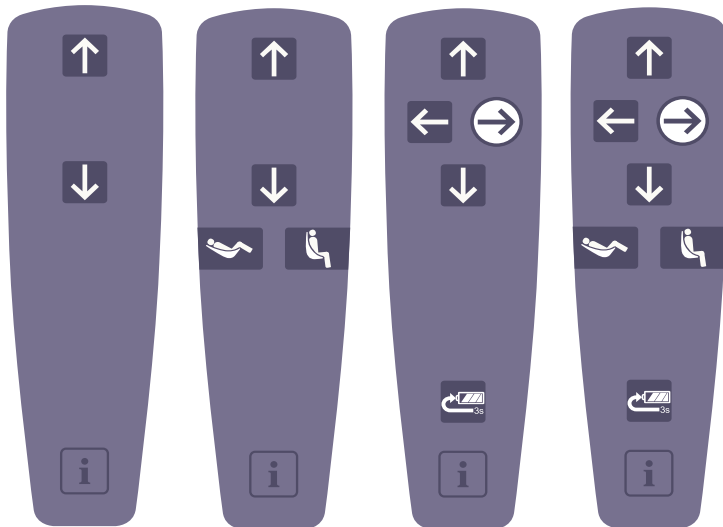


Maxi Sky 2

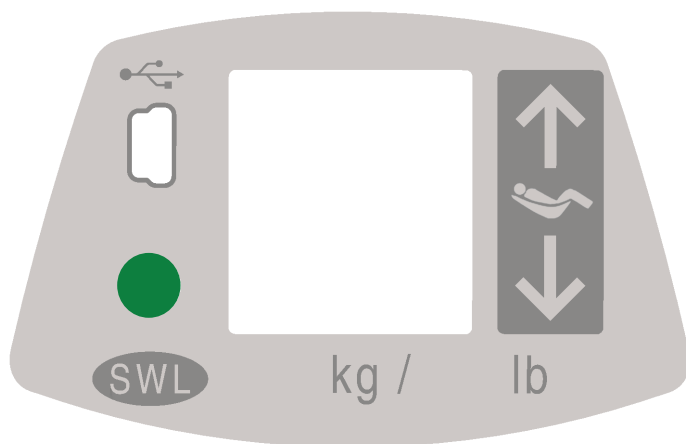






Håndkontroll



-  **Opp-knapp**
-  **Ned-knapp**
-  **Høyre-knapp**
-  **Venstre-knapp**
-  **Tilbakelent-knapp** (bare strømdrevet DPS)
-  **Sitt-knapp** (bare strømdrevet DPS)
-  **Tilbake til lading (RTC)**
-  **Tilbake til ladestasjonen-knapp (RTH)**
-  **Programmerings-/informasjons-knapp**

Kontrollpanel



-  **Reserveknapp opp/ned**
Opp- og nedknappene brukes til å fullføre en forflytning hvis det skulle oppstå et problem med håndkontrollen under bruk.
-  **Statuslampe**
Statuslampen er et supplement til displayet, som har til formål å gjøre brukeren oppmerksom på at skjermen viser en melding.
-  **SWL**
Merkelappen angir løfterens maksimale løftekapasitet.
-  **USB-tilgangsport**
USB-porten er kun beregnet på MAXISMART-brukere.

Symboler på displayet



Batteriets ladenivå



100 %



75 %

Normalt driftsområde



50 %



25 % Lavt

Ledsaget av et kort pipesignal når du trykker på en knapp



< 5 %

Kritisk

Ikonene veksler med to korte pipesignaler hvert 10. sekund



Forsterket ladesystem (ECS)-indikator

Vises når enheter lades med ECS.



Tilbake til lading (RTC)

Angir at RTC-funksjonen er aktivert med håndkontrollen.



Tilbake til ladestasjonen (RTH)

Angir at RTH-funksjonen er aktivert med håndkontrollen.



Forhåndsprogrammert posisjon (PPP)

Angir at PPP-funksjonen er aktivert med håndkontrollen.



Overopphetingsfare

Blinker når løfteren er brukt lenge uten at den har fått anledning til å avkjøles.

Overopphetingsvernet aktiveres når en funksjon overskrider grensen for antall arbeidssykluser, og deaktiveres selv om alle øvrige funksjoner fortsatt er aktive.

Den røde lampen fortsetter å lyse under avkjølingen, og ett enkelt pipesignal høres.

Symbolet forsvinner når funksjonen er avkjølt og klar til bruk igjen.



Generell funksjonsfeil (varselsymbol ledsaget av et tall)

Blinker når det oppstår en funksjonsfeil på løfteren.

Løfteren må kontrolleres eller repareres av en kvalifisert servicetekniker.

Den røde lampen fortsetter å lyse og det høres et enkelt pipesignal.



ABC

Krever vedlikehold (skiftenøkkelsymbol ledsaget av en bokstav)

Vises i sju sekunder (ledsaget av to pipesignaler) når løfteren aktiveres fra hvilemodus, og blinker hvert femte sekund for å gjøre brukeren oppmerksom på tilstanden.

Løfteren kan brukes, men en tekniker fra Arjo må utføre vedlikehold snarest.



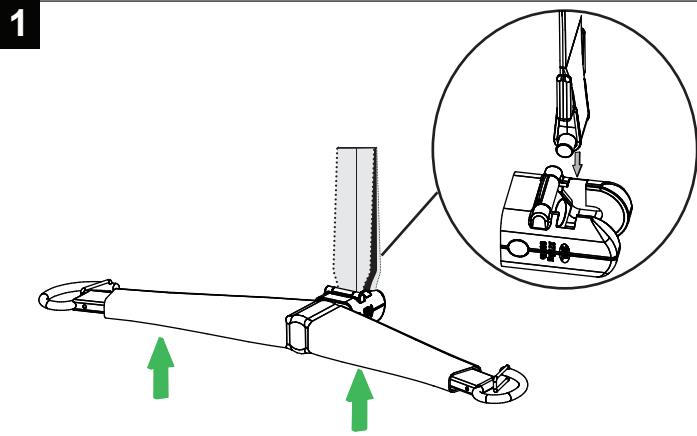
Overvekt

Blinker når man forsøker å utføre en forflytning med en belastning som overskrider løfterens kapasitet.

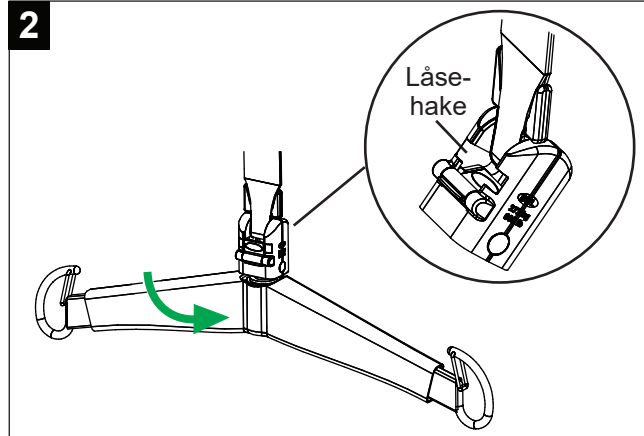
Den røde lampen fortsetter å lyse (ledsaget av 4 raske pipesignaler) til pasienten er senket.

Funksjonen deaktiveres, mens alle øvrige funksjoner fortsatt er aktive.

Montering av løftebøyle og vekt

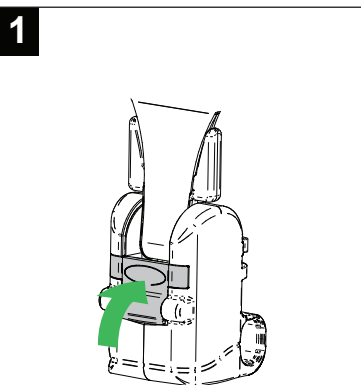


Innrett løftebøylens Quick-Connect-låsehake i 90 graders vinkel mot kroken. Sett kroken inn i Quick-Connect.

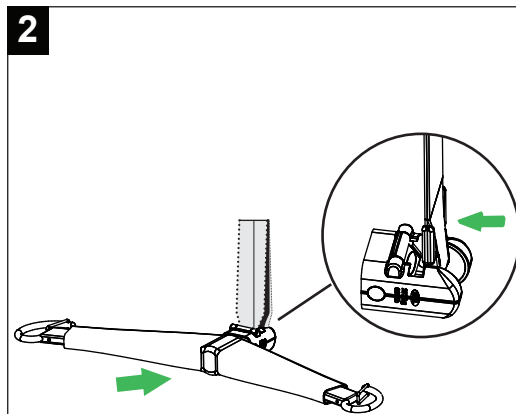


Beveg løftebøylen slik at kroken festes i svingtappen. Roter løftebøylen i posisjon. Kontroller at Quick-Connect-låsehaken er lukket.

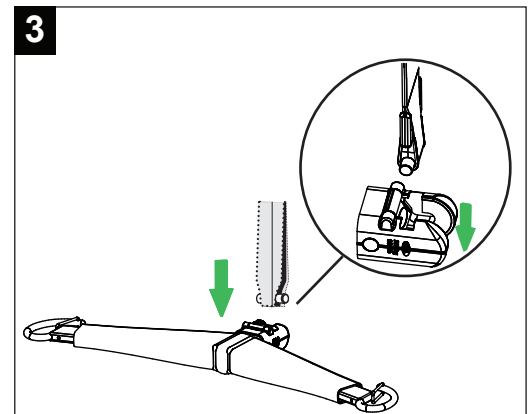
Demontering av løftebøyle og vekt



Åpne låsemekanismen som holder remmen på plass, ved å trykke den innover.



Beveg løftebøylen i 90 graders vinkel for å frigjøre kroken fra festet.



Trekk løftebøylen nedover i 90 graders vinkel, og ut av Quick-Connect-låsen.

Montering eller demontering av løftebøyle og vekt (bare Basic takheis-modell)



Sett enden av remmen på festet på løftebøylen. Sett inn splittbolten gjennom festet og løkken i enden av remmen.

