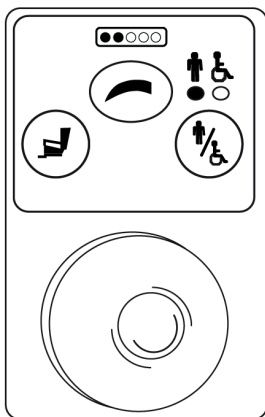
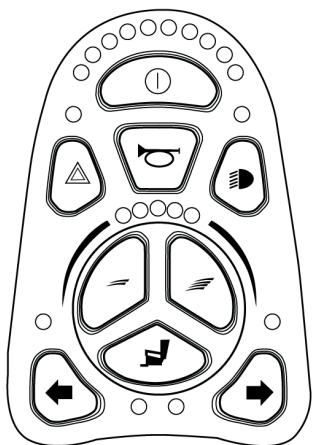
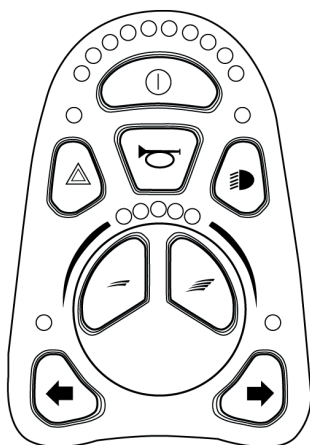
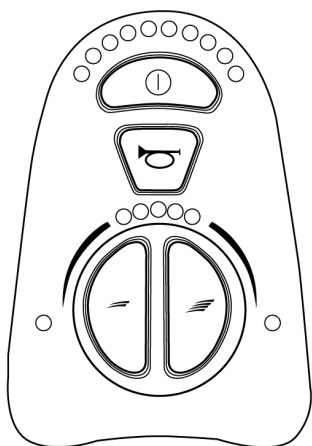


VR2 drive only (JSM)

VR2 lights (JSM-L)

VR2 seats & lights (JSM-A-L)

VR2 attendant module



© 2017 DIETZ Power BV

Alle rettigheter er forbeholdt

Informasjonen nedenfor må ikke på noen måte gjengis og/eller publiseres (hverken elektronisk eller mekanisk) uten uttrykkelig skriftlig samtykke fra DIETZ Power BV.

Denne informasjonen er basert på generell informasjon vedrørende de konstruksjoner som er kjent ved utstedelsestidspunktet. DIETZ Power BV fokuserer på kontinuerlig produktutvikling og forbeholder seg derfor retten til å foreta endringer.

Informasjonen i brukermanualen gjelder standardversjonen av produktet. DIETZ Power BV kan derfor ikke holdes ansvarlig for eventuelle skader som oppstår som følge av informasjon som gjelder for andre produkter enn standardversjonen.

All informasjon er utarbeidet grundig. Imidlertid kan DIETZ Power BV ikke holdes ansvarlig for eventuelle feil i informasjonen eller holdes ansvarlig for konsekvenser av dette. DIETZ Power BV kan ikke holdes ansvarlig for skade som følge av arbeid som utføres på rullestolen av tredjepart.

I henhold til lovgivningen om beskyttelse av varemerker, kan de navn, varemerker, osv. brukt av DIETZ Power BV ikke brukes fritt uten vår tillatelse.

Table of contents

1	Forord.....	4
1.1.	Om denne brukermanualen	4
1.2.	Symboler som brukes i denne brukermanualen	4
2	Generell beskrivelse	5
2.1.	Hoveddeler	5
2.2.	Ledsagerstyring	6
3	Bruk av styreboksen.....	7
3.1.	Kjøring og styring av rullestolen	8
3.2.	Bruk av de eldrevne justeringsalternativene	8
3.3.	Lading av rullestolbatterier	9
4	Låse styreboksen	10
4.1.	Nøkkellås (valgfritt)	10
5	Feilsøking	11
6	Vedlikehold	12
7	Tekniske data	13

1 Forord

1.1. Om denne brukermanualen

Denne brukerhåndboken vil hjelpe deg med å bruke og vedlikeholde kontrolleren til din elektriske rullestol på en sikker måte. Denne håndboken er et supplement til DIETZ Powers generelle bruksanvisning for rullestol.

Les denne brukermanualen og de andre brukermanualene nøye før du bruker rullestolen for første gang. Informasjonen i disse er viktig for å kunne utføre sikker bruk og riktig vedlikehold (rengjør) rullestolen. Ta kontakt med forhandleren din umiddelbart hvis noen av håndbøkene mangler når rullestolen din blir levert. En spesifikk servicehåndbok for forhandlere er også tilgjengelig.

All den nyeste informasjonen relatert til produktsikkerhet og eventuelle tilbakekallinger av produkter, finner du på hjemmesiden vår på www.DIETZ-Power.com.

1.2. Symboler som brukes i denne brukermanualen

Advarsel

Følg instruksjonene under advarsler! Unnlatelse av å være forsiktig ved å følge disse instruksjonene kan føre til fysisk skade, skade på rullestolen eller skade på miljøet. Når det er mulig, er advarslene gitt i avsnittet som er mest relevant.


Henvisninger til avsnitt


Henvisning til et annet kapittel eller avsnitt i denne håndboken vises i parenteser etter uttrykket «se», for eksempel (se 2) eller (se 2.4).

Kryssreferansesymbol

Denne håndboken henviser til de andre håndbøkene når nødvendig. Dette gjøres på følgende måte:

 RULLESTOL: Vennligst se brukermanualen til den elektriske rullestolen.

 BATTERI: Vennligst se brukermanualen til batteriet.

 SERVICE: Vennligst se servicehåndboken til produktet (kun av kvalifiserte spesialister).

 TEKNISK Vennligst se den tekniske håndboken til styreboksen (kun kvalifiserte spesialister).

Er du synskadet, kan du finne en PDF-versjon av denne brukermanualen på www.DIETZ-Power.com.

Du kan også be om en stor papirutskrift ved å kontakte DIETZ Power. Kontaktinformasjon kan finnes på baksiden av denne brukermanualen.

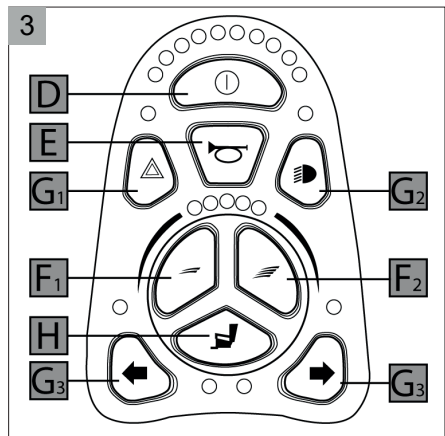
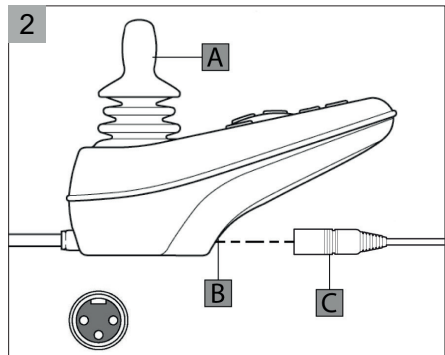
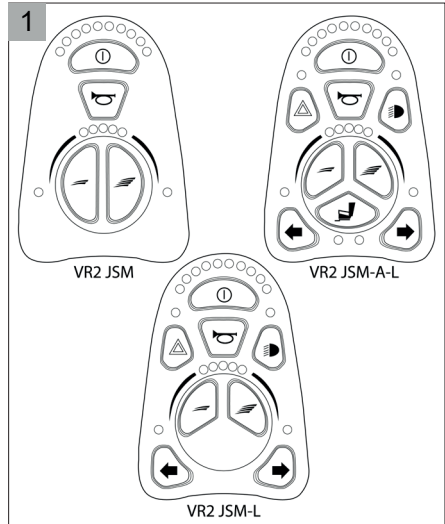
2 Generell beskrivelse

Det finnes mange forskjellige styresystemer for rullestoler ute på markedet. Figur 1 viser kontrollene beskrevet i denne håndboken. Kontakt forhandleren din hvis styreboksen på rullestolen din ikke ligner den i figur 1.

2.1. Hoveddeler

Hovedkomponenter og deres funksjoner -figur 2 og 3.

- A. Joystick (avhengig av valgt modus):
Kjøre og styre eller velg og bruk justeringsalternativene.
- B. Laderuttak: Inngang for batteriladeren
- C. Ladereplugg: Stikkontakt for batteriladeren
- D. On/off knapp: Slå kontrolleren på eller av.
- E. Horn: Denne knappen styrer hornet på rullestolen
- F. H. Hastighetsknapper:
1. innstillingen for maksimal hastighet reduseres; langsommere
2. innstillingen for maksimal hastighet økes; raskere.
- G. Lysknapper (bare VR2 lights og VR2-seats & lights):
Disse knappene betjener belysningsfunksjonene som illustrert med et ikon på knappen:
1. Fare-lys: slå på eller av advarselssignalene (indikatorene).
2. Kjørellys: slå lysene på eller av
3. Retningsindikatorer: slår venstre / høyre retningsindikator på eller av
- H. "Mode" knapp (bare VR2 seats & lights):
Bytte mellom kjøring og setejustering.



2.2. Ledsagerstyring

Det er mulig å koble en ekstra styreboks på ryggstøtten, figur 4. Dette gjør at ledsageren kan styre rullestolen og bruke eldre vne justeringsalternativer.

F. Hastighet

Hvert trykk øker hastigheten. Når maksimum er nådd, går neste trykk tilbake til laveste hastighet.

H. Modus

Lar ledsageren navigere gjennom de tilgjengelige driftsmodusene.

I. Hastighets-lysdioder

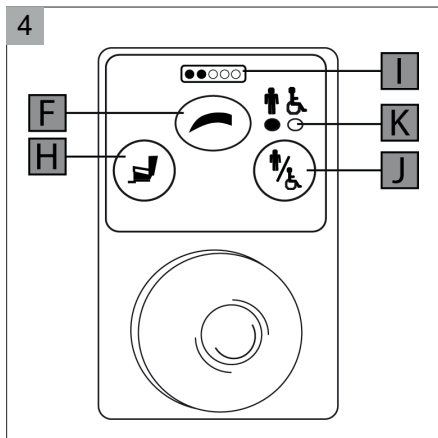
Viser gjeldende maksimal hastighet.

J. Bryter for bruker/ledsager

Skift mellom bruker- og ledsagerstyring

K. Indikator for bruker/ledsager

Viser hvilken type styring som blir brukt.



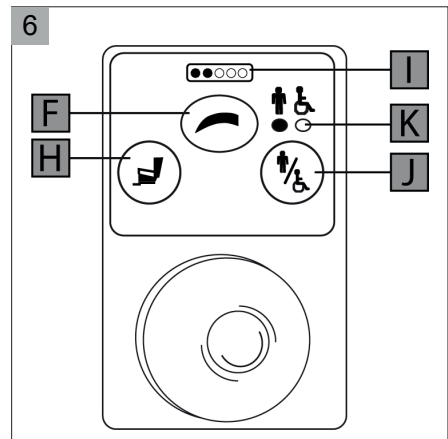
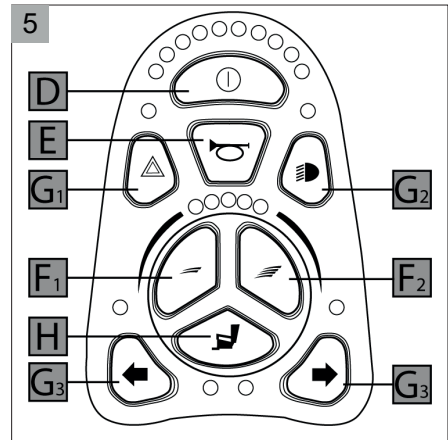
3 Bruk av styreboksen

VR2 fra PG Drives Technologies er fellesnavnet for hele styresystemet på rullestolen. Rullestolen kjøres ved hjelp av styreboksen.

En styreboks har vanligvis tre grunnleggende funksjoner:

- Kjøring og styring av rullestolen
- Betjening av de eldrevne justeringsalternativene

Lading av rullestolbatterier For å kunne kjøre eller bruke de elektroniske justeringsalternativene på rullestolen, må styreboksen slås på med på/av-knappen (D figur 9). Ikke bruk denne knappen til å stoppe rullestolen, bortsett fra i nødstilfeller. Styrespaken skal slippes (nøytral stilling) når du slår på styreboksen, ellers vil en feilkode skje. Hvis ledsagerstyring må aktiveres, skal bruker-/ledsagerstyring aktiveres (J figur 6). LED-indikatorene (K) vil etterpå vise den valgte styreboksen.



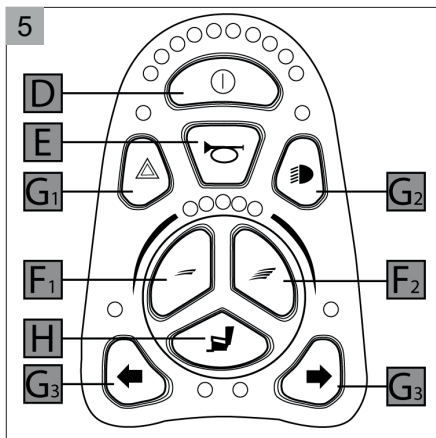
3.1. Kjøring og styring av rullestolen

Å kjøre en elektrisk rullestol gjøres ved å betjene styrespaken. Flytt styrespaken fremover, så vil rullestolen vil også bevege seg fremover. Styr til venstre og høyre så vil rullestolen svinge. Maksimal hastighet kan styres med fartsknappen (F figur 5 eller 6). Maksimal hastighet vises av LED-lampene over fartsregulatorene. Hastigheten kan styres med styrespaken under kjøring. Langsom hastighet oppnås ved liten berøring på styrespaken.

Lys

Med VR2 lights og VR2 seats&lights kontrolleren er det mulig å kontrollere lysene (figur 11).

11. Fare-lys: Når den er aktivert, vil fare-LED og indikator-LED blinker synkronisert med rullestolens indikatorer.
12. Kjørellys: Når den er aktivert, vil LED-lampene lyse.
13. Retningsindikatorer: Når den er aktivert, blinker indikatorlampen til venstre / høyre synkronisert med rullestolens indikator.



3.2. Bruk av de eldre justeringsalternativene

Med VR2 seats&lights (JSM-A-L) er det mulig å betjene sete og lys funksjoner på stolen. Kontrolleren må være i 'justeringsmodus'. Trykk på modus-knappen. (H figure 5 eller 6). Flytt styrespaken til venstre/ høyre for å navigere gjennom de tilgjengelige justeringsalternativene, og flytte styrespaken fremover/bakover for å aktivere det valgte justeringsalternativet. Ikke alle rullestoler har blitt utstyrt med alle eldre justeringsalternativer. Mulige innstillingsmuligheter og hvordan du styrer disse (maks 2):

Justering	Styrespak, framover	Styrespak, bakover
Setetilt	Hele setet vil vippe framover	Hele setet vil vippe bakover
Seteløfte	Hele setet senkes	Hele setet vil bli oppreist
Lenefunksjon	Ryggstøtten vil vippe framover	Ryggstøtten vil vippe bakover
Fotstøtte Utvidet	Benstøttens lengde vil øke	Benstøttens lengden vil senkes
Løft til fotstøtte	Benstøttens vinkel vil øke	Benstøttens vinkel vil senkes
Lengde kompensasjon til fotstøtte	Benstøttens vinkel og lengde vil øker	Benstøttens vinkel og lengden vil senkes

⚠ Advarsel!

Justerer du setehøyden ved hjelp av seteløftealternativet eller bruker justering av setetilten med 0 - 45 °, vil hastigheten reduseres for din egen sikkerhet.

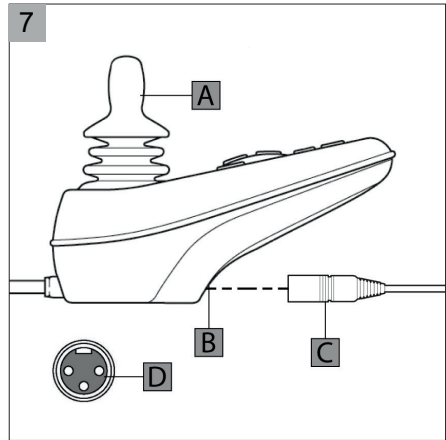
3.3. Lading av rullestolbatterier

⚠ Advarsel!

Ikke bruk styresystemet hvis batteriet er nesten utladet. Overholder du ikke denne betingelsen, kan brukeren bli fast i en usikker situasjon, f.eks. i midten av en vei. Bruk bare batteriladeren som medfølger rullestolen.

Hvis batterinivået lyser:

- A. Rødt, gult og grønt er batteriene ladet (felt 1 - 10).
- B. Bare rødt og gult, må du lade batteriene så snart du kan (felt 1 - 7).
- C. Bare rødt, enten konstant eller blinker sakte, må du lade opp batteriene umiddelbart (felt 1 - 3).



For å lade rullestolbatteriene kobler du ladepluggen (C figur 7) til laderuttaket på styreboksen (B). Kontroller at enkeltstiftet er nederst, som vist på bilde (D), og at pluggen trykkes hele veien inn. Du vil ikke kunne kjøre rullestolen mens laderen er tilkoblet

- 📖 KØRESTOL for vedlikehold
- 📖 BATTERI for ekstra informasjon om batteriet
- 📖 SERVICE for flere tekniske diagrammer

4 Låse styreboksen

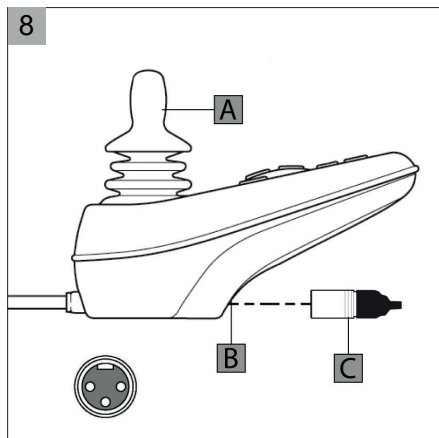
4.1. Nøkkellås (valgfritt)

For å låse styreboksen med en spesialnøkkel (C figur 8):

- Sett inn og ta ut spesialnøkkelen i laderuttaket på styreboksen.
- Styreboksen er nå blitt låst.


For å låse opp styreboksen med spesialnøkkelen:

- Hvis styresystemet er slått av, trykk på på/av-pedalen/knappen.
- Sett inn og fjern spesialnøkkelen i laderuttaket på styreboksen.
- Styreboksen er nå blitt låst opp.





5 Feilsøking

Fungerer ikke rullestolen ikke mens batteriene er fulladet, må du kontrollere følgende før du kontakter forhandleren din:

- Slå av styreboksen og slå den på igjen. Sjekk om rullestolen fungerer nå.
-  RULLESTOL Sjekk om frikoblingen blitt skiftet til kjøring.
- Sjekk om styrespaken var i nøytral stilling når styreboksen var slått på. Med andre ord skal styrespaken ikke røres mens styreboksen slås på eller av.

Hvis rullestolen fortsatt ikke fungerer, eller ikke fungerer som den skal, kan du gå gjennom funksjonstabellen (kun for kvalifiserte spesialister).

 SERVICE i tilfelle problemer med rullestolfunksjoner.

 TEKNISK i tilfelle problemer med styringsfunksjoner.

Begge manualene finner du på www.DIETZ-Power.com.

6 Vedlikehold

- Unngå å slå på styresystemet, spesielt styrespaken.
- Mens du transporterer rullestolen, må du sørge for at styresystemet er godt beskyttet.
- For å forlenge styresystemets levetid, skal du ikke utsette det for ekstreme forhold. Rengjør alltid styresystemet ditt, hvis du spiser mat eller drikke.
- Bruk en fuktig, myk klut og oppvaskmiddel blandet med vann. Ikke bruk alkoholbaserte rengjøringsmidler eller midler som har en slipende effekt.

Periode	Beskrivelse
Daglig	Slå av kontrolleren. Kontroller at styrespaken ikke er bøyd eller skadet, og at den går tilbake til midten når du slipper den. Oppstår et problem, skal du ikke bruke rullestolen din og i stedet kontakte forhandleren din.
Ugentlig	<p>Elektriske bremses</p> <p>Denne testen skal utføres på en plan overflate med minst en meters fri plass rundt rullestolen.</p> <ul style="list-style-type: none"> • Slå på styresystemet. • Kontroller at batterinivået forblir på eller blinker langsomt etter 1 sekund. • Skyv sakte styrespaken fremover til du hører at de elektriske bremsene fungerer. Rullestolen kan begynne å bevege seg. • Slip styrespaken øyeblikkelig. Du må kunne høre at hver elektrisk brems innen bare noen få sekunder. • Gjenta testen tre ganger, og skyv styrespaken bakover, til venstre og høyre. • Hvis rullestolen er utstyrt med lys, snu indikatorer eller setjusteringen. Kontroller hvor disse fungerer.
	<p>Koblinger</p> <p>Kontroller at alle kontaktene er sikre, riktig sammenpasset og ikke er skadet.</p>
	<p>Kabler</p> <p>Kontroller at alle kabler er uskadet.</p>
	<p>Deksel til styrespaken</p> <p>Kontroller det tynne gummidekslet rundt styrespakens base for skade eller splitting. Kontroller kun visuelt, ikke med hendene.</p>
	<p>Montering av styreboksen</p> <p>Kontroller at styreboksen er sitter ordentlig på rullestolen. Ikke skru noen skruer.</p>

7 Tekniske data

Matespenning	24 Vdc
Driftsspenning	16Vdc to 35Vdc
Høyeste spenning	35Vdc
Omvendt batteri	40Vdc
PWM-frekvens	20kHz \pm 0.5%
Bremsespenning	12 / 24Vdc
Bremsestrøm	100mA min. 1A maks.
Laderkontakt	Brug kun Neutrik NC3MX
Batteriladingstrøm	12Arms maks.
Maksimal kjørestrøm	VR2 70 = 70A VR2 90 = 90A
Indikatorutgang	42W per side
Lysutgang	21W per side
Bremselysutgang	42W totalt
Fuktmotstand	IPX4
Driftstemperatur	-25°C til + 50°C
Lagringstemperatur	-40°C til + 65°C

EMC testet på eksempeltullestoler:

Susceptibility	Tested at 30V/m to EN12184 and ANSI/RENSA requirements
Emissions	To EN55022 class B
ESD	IEC801 part2

Hvis du har spørgsmål, kan du kontakte din lokale forhandler:



VR2 JSM

er et produkt fra Curtiss-Wright, PG Drives Technology.

OEM distributor

DIETZ Power B.V.
Vlamovenweg 12
5708 JV Helmond
The Netherlands
+31 492 792 196
info@DIETZ-Power.com
www.DIETZ-Power.com