

Netti[®]
BY ALU REHAB

Enable joy of life



Bevegelsesfrihet & Komfort
Nr. 1 Sittesystem post 3

NETTI DYNAMIC SYSTEM



Hvorfor velge Netti Dynamic System?

Med hele 5 Dynamiske funksjoner kan du tilby brukere med ufrivillige bevegelsesmønstre en god sittestilling over tid. Økt bevegelsesfrihet gir bedre komfort og mindre behov for posisjonering.

- Unik rullestol som tilpasser seg brukers bevegelser
- Økt bevegelsesfrihet og mindre behov for posisjonering



Opp til 5 Dynamiske funksjoner

Hofte Rygg Benlengde Knevinkel Fotvinkel

Brukergrupper

For barn med spesifikke utfordringer som f.eks.

- Cerebral parese (CP)
- Spastisk CP
- Dyskinetic CP
- Ataxic CP
- Athetoid CP
- Dystonier
- Ryggmargs-skade



NETTI DYNAMIC S

Nr. 1 i post 3

Til barn og små voksne i nytt moderne design.
Den beste sittekomfort - og enkel å betjene



25, 30,
35 cm

Setebredde



25-35 cm

Setedybde



75 kg

Max. belastning



28-31,3 kg

Vekt



40 cm

Rygg høyde



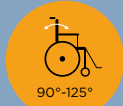
44 cm uten
puter

Setehøyde



-3° - +35°

Tilt



90°-125°

Rygg



Nr. 1 i post 3

Setebredde	Art.nr.	HMS nr.
25 cm	88431	237066
30 cm	88432	237067
35 cm	88433	237068

NETTI DYNAMIC S

Fordeler for bruker

- Den beste sittekomfort
- Justerbar sittedybde med 10 cm
- Mulighet for stor variasjon i sittestilling: -3° til +35° tilt
- Kan komme med på tur i bil
- Bredt tilbehørsprogram

Fordeler for ledsager

- Enkelt betjening av stolens funksjoner
- Enkel betjening Dynamiske funksjoner
- Høydejusterbar kjørebøyle, som er lett å justere i høyden
- Ledsager- og fotbrems, som er lett å betjene
- Enkel betjening av tilt
- Lettkjørt



Nyutviklet seteplate gir 10 cm fleksibilitet i dybden



Tilt kan lett avleses



Enkel betjening

Ny anatomisk rygg- og sittepute

- Ryggpute bygget på Netti Super Stabil med dypere sidevanger
- Høyere ryggpute
- Øker individuelle tilpasningsmuligheter
- Sittepute med flere skumlag.
- Anatomisk formet sittepute med sittegrep, lateralstøtte og abduksjon

5 Dynamiske funksjoner

Hofte
Rygg
Benlengde
Knevinkel
Fotvinkel

Enable joy of life

Standardkonfigurasjon Netti Dynamic S:

Ryggpute	Ryggpute Netti S SuperStabil med 16 cm dype sidevanger og regulerbar korsryggstøtte. Ventilierende 3D yttertrekk. Festes med velcrobånd og tilpasses trinnløst i høyden.
Sidestøtte	Høyde- og sidejusterbar sidestøtte
Sittepute	Netti Sit med sittegropp, lateralstøtte og abduksjon. Ventilierende 3D yttertrekk.
Belte	Bodypoint hoftebelte. Inkl. innfestning til vest, høyde- og sidejusterbar med fixlock.
Hodestøtte	Høyderegulerbare, svingbare og avtagbare.
Armlen	Armlen er høyderegulerbar og kan reguleres i dybden.
Kjørebøyle	Høyderegulerbar og vinkelregulerbar kjørebøyle
Drivhjul	16" drivhjul med ledsagerbrems.
Bremser	Brukervennlig kombinert fot- og håndbrems.
Benstøtter	Dynamiske benstøtter med opp til 5 cm utslag.
Tippesikring	Høyde- og lengdejusterbare. Kan svinges rundt og brukes som tråpedal.

NETTI DYNAMIC S



Dynamisk rygg 35°



Dynamiske benstøtter

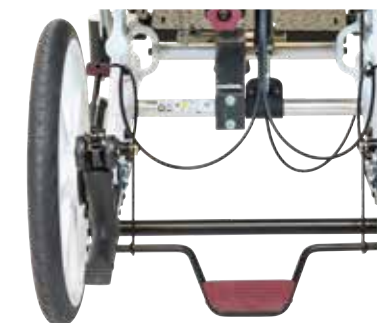
Dynamiske benstøtter med opp til 5 cm utslag.



Dynamisk sitteplate



Tilt -3° til +35°



Sentralbrems som kan betjenes med foten.



Høydejusterbar kjørebøyle



Sidestøtte



Høydejusterbare armlen

Enable joy of life



22" hjul og skjerner

Art. Nr.	HMS nr.
88835	22" hjul
88831	237124 Skjerm

NETTI DYNAMIC S TILBEHØR



Netti S Sit

Anatomisk formet sittepute med sittegrep, lateralstøtte og abduksjon

Art. Nr.	HMS nr.	Str.
217301	237150	25x25 cm
217302	237151	25x27,5 cm
217303	237152	25x30 cm
217304	237153	30x25 cm
217305	237154	30x30 cm
217306	237155	30x35 cm
217307	237157	35x25 cm
217308	237156	35x30 cm
217309	237158	35x35 cm



inkontinens innertrekk Protex

Til montering under det ventilerende 3D trekk.

Art. Nr.	HMS nr.	Str.
210101	237179	25x25 cm
210102	237180	25x27,5 cm
210103	237181	25x30 cm
210104	237182	30x25 cm
210105	237183	30x30 cm
210106	237184	30x35 cm
210107	237185	35x25 cm
210108	237186	35x30 cm
210109	237187	35x35 cm



Netti S Super Stabil

Ryggpute bygget på Netti Super Stabil med dypere sidevanger, høyere ryggpute og øket individuelle tilpasningsmuligheter.

Art. Nr.	HMS nr.	Sb
407301BR	237147	25 cm
407302BR	237148	30 cm
407303BR	237149	35 cm



Forskjellige styrker på den Dynamiske rygg

Velg mellom 6 forskjellige styrker på ryggpumpe for individuell tilpassning. 300 N er standard på Netti Dynamic S.

Art. Nr.	HMS nr.	
87909	237114	100 Newton
87911	237115	200 Newton
87913	237116	300 Newton
87915	237117	400 Newton
87917	237118	500 Newton
87919	237119	600 Newton



Abduksjonskloss

Skai trekk

Art. nr.	HMS nr.	Str.
88822	237086	mini
88823	237085	liten



Bilfeste

Art. nr.	HMS nr.
88203	237103 Netti Dynamic S



Hodestøtte



Sidejusterbare beslag axion

Rotasjonen er 30 grader hver vei med "Axion 60" og 45 grader hver vei med "Axion 90"

Art. Nr.	HMS nr.
----------	---------

45371	Axion inkl. hodestøtte E
-------	--------------------------

45369	237128- Horisontalstag 150 mm
-------	-------------------------------

45370	237129- Horisontalstag 250 mm
-------	-------------------------------



Hodestøtte E

Med justerbare sider og med kort vange høyre/venstre.

Art. Nr.	HMS nr.
----------	---------

88860	237131 - kort vangre høyre
-------	----------------------------

88866	237132 - kort vangre venstre
-------	------------------------------

Hodestøtte A

Standard hodestøtte A

Art. Nr.	HMS nr.
----------	---------

86133	219376
-------	--------



NETTI DYNAMIC S TILBEHØR



Savant hodestøtte er en ny og unik måte og støtte hodet på. Den er cool, lett i vekt og kan lett formes for hånd. Gele padsene gir en myk og tilpasset hodestøtte. Perfekt resultat! Savant gir støtte på tre nivåer til hodet. Lateral fleksjon, rotasjon og anterior støtte.



Hodestøtte Savant

Art. Nr.	HMS nr.	Str.
45365	237136	Pediatric
45366	237137	Small
45367	237135	Adult

- Pannebånd gir anterior støtte
- Hurtiglås holder pannebåndet på plass
- De øverste padsene gir effektiv støtte mot lateral fleksjon
- Midtre pads er formet for støtte og komfort bak øret.
- De nederste pads gir ekstra støtte til skallebasis og kjeven
- Padsene er fylt med myk silikongele for komfort
- Trekket er et mykt og slitesterkt nylon/ lycra strikket stoff.

Fordeler for den som tilpasser hodestøtten:

- Enkel å justere (kan formes for hand)
- Festes med standard "trepunkts" innfesting. (Kulehode som gir unike tilpasningsmuligheter)
- Pannebånd er inkludert og gir optimal anterior støtte
- Padsene er lett å reforme



Enable joy of life



**Netti Nature - For Netti
Dynamic S og Netti III**

<u>Art. nr.</u>	<u>HMS nr.</u>
45321	25 cm
45322	30 cm
45323	35 cm

Ut i naturen

Kalesje for Netti Dynamic S og Netti III.



Netti Dynamic S med EL-understell

Netti og Permobil har inngått samarbeid hvor Netti Dynamic S blir montert på Permobil's understell.



Ride Forward seteputer

Ride® Forward puten omslutter bekkenet med sin støttende form, samtidig som formen på puten reduserer trykket på de prominente risikofylte beinområdene på bekkenet.

Den bidrar til å øke den posturale kontrollen (balansen) uten å kompromittere beskyttelsen av huden for brukere med milde til moderate posturale utfordringer. Puten bidrar til å stabilisere og fiksere bekkenet. Ride® Forward puten er mest effektiv når den kombineres med Ride® back support for økt postural støtte.

Bidrar til økt komfort og beskyttelse

Det øverste viskoelastiske skumlaget gir økt beskyttelse og høy komfort. Det former seg etter kroppen og bidrar til å redusere trykket.

Økt kontroll på posisjonen for bedre balanse

Ride® forward putens patenterte baseform bidrar til å kontrollere og forbedre holdningen og balansen til brukeren. Ved å bruke CAM kiler kan man ytterligere justere puten etter individuelle behov.

Holder huden kjølig og tørr

Selv under stor belastning komprimeres ikke mellomrommet på yttertrekket. Det tillater luftsirkulasjon mellom puten og brukeren. Det indre trekket er svært virkningsfullt. Trekket har ingen sømmer eller glidelås i veien for drenering av fuktighet. Dette gjør at puten ikke absorberer fuktighet. «Større lekkasjeuhell» dreneres ganske enkelt ut på baksiden av puten.

Enkel rengjøring

Ride Forward puten kan tas fra hverandre for vask og desinfisering.

Tilpasset barnestørrelser

Ride Forward puten finnes i barnestørrelser fra 25 x 25 cm med patentert baseform som er tilpasset spesielt for barnebekkenet.



Ride Forward

Art. nr.	HMS nr.	Størrelse (bxd)
45349	237165	25x25 cm
45350	237166	25x30 cm
45351	237167	30x30 cm
45352	237168	30x35 cm
45353	237169	35x35 cm

Ride Java Decaf ryggpute

Ride® Java Decaf ryggputens patenterte, biomekaniske design gir fleksibilitet til å kunne tilpasses til både rygg/bolen og bekkenet og dermed gi støtte, komfort og forbedret mobilitet.

Justerbar ryggvinkel og individuell tilpasning til bekkenets kontur bidrar til å gi økt balanse, støtte og friere bevegelser. Java Decaf ryggpute er mest effektiv når den kombineres med en Ride® rullestolpute for å hjelpe til med trykkavlastning..

Støtter individuelle kroppsformer.

Flate, biangulære og mange andre ryggputer er flate fra topp til bunn. Forsøk på justering av disse ryggputene med tilbehør, kan føre til redusert setedybde og redusert kontakt med ryggputens overflate. Java Decaf ryggpute kan derimot flekse/bøyes spesielt for å gi støtte hele veien til hvert enkelt individ. Det gir ikke tap av setedybde og gir nøyaktig kontakt og økt støtte gjennom hele ryggen fra bekkenet, lumbal og thorakaldelen av ryggen.

Juster i flere nivåer med Flexloc® Hardware

Flexloc® Hardware tillater justeringer av ryggputen i flere nivåer: høyde, vinkel, dybde, rotasjon og asymmetriske justeringer, noe som gir optimal brukerkontakt med ryggputen.

Kan tilpasses vekst

Java® Decaf ryggpute kan tilpasses alle rullestoler fra 25 til 38 cm bredde. Java® Decaf ryggpute er tilgjengelig i vanlig og høy profil. Java Decaf kan tilpasses barnet uavhengig av bredden på rullestolen. Det er kun ryggskallet og innleggene som erstattes ved vekst.

Oppfyller sikkerhetskrav

Java® Decaf ryggssystem, sammen med Flexloc® Hardware, har gjennomgått Dynamiske tester

for bruk i bil (RESNA WC-F:2012, avsnitt 20; ISO 16840-4:2009) og fyller de gjeldene kravene for kollisjonsgodkjenning.

Monteringsalternativer

Velg mellom fast montering eller hurtigkobling for enkel demontering/montering.

Reduserer at fukt og varme akkumuleres

Trekket er konstruert for å fremme luftsirkulasjon og transportere fuktighet vekk fra ryggen. Ride® Custom Back kan spesialtilpasses nærmest til enhver ryggstørrelse og ryggform og gir større presisjon av passformen.

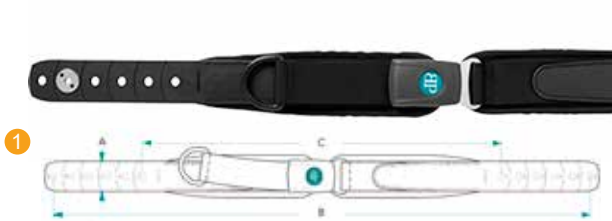


Ride JAVA decaf

Art. nr.	HMS nr.	SB	Høyde
45354	237159	25 cm	25 cm
45355	237160	25 cm	33 cm
45356	237161	30 cm	30 cm
45357	237162	30 cm	38 cm
45358	237163	35 cm	30 cm
45359	237164	35 cm	38 cm



BELTER OG VESTER



	A	B	C
45021	2,5 cm	63 cm	43 cm
82788	4 cm	76 cm	50 cm
82789	5 cm	96 cm	65 cm



	A	B	C	D
45013	4 cm	46 cm	6,5 cm	142 cm
45014	5 cm	57,5 cm	7,5 cm	155 cm
20845	4,7 cm	50 cm	7 cm	167 cm
45276	5 cm	82 cm	9 cm	206 cm
45277	5 cm	92 cm	10 cm	206 cm

BELTER

Art. nr.	HMS nr.	
1:45021	237094	Belte hofte Bodypoint pelvic stabiliser Evoflex 2-point XS
1: 82788	198358	Belte hofte Bodypoint pelvic stabiliser Evoflex 2-point M
1: 82789	215128	Belte hofte Bodypoint pelvic stabiliser Evoflex 2-point L
45279		Belte bracket til 2-point belte
2: 45013	219235	Belte hofte Bodypoint 4-point belte M
2: 45014	219228	Belte hofte Bodypoint 4-point belte L
45280		Belte bracket til 4-point belte
3: 45047		Sikkerhetsdeksel XS, Bodypoint, 2,5 cm
3: 45048		Sikkerhetsdeksel S/M, BP, 4 cm
3: 45049		Sikkerhetsdeksel L, BP, 5 cm



M: 41 cm
L: 45 cm

STØTTE FOR FOT OG LEGG

Art. nr.	HMS nr.	
1: 45025		Ankelstropp S (omkrets over ankel: 17-20 cm) m. monteringssett
1: 45026		Ankelstropp M (omkrets over ankel: 19-23 cm) m. monteringssett
1: 45027		Ankelstropp L (omkrets over ankel: 22-29 cm) m. monteringssett
1: 45028		Ankelstropp XL (omkrets over ankel: 28-33 cm) m. monteringssett
45024		Monteringssett ankelstropp
2: 45019	219389	Bodypoint leggpute pad M SB 38-48 cm
2: 45020	219388	Bodypoint leggpute pad L SB 48-55 cm

BELTER OG VESTER



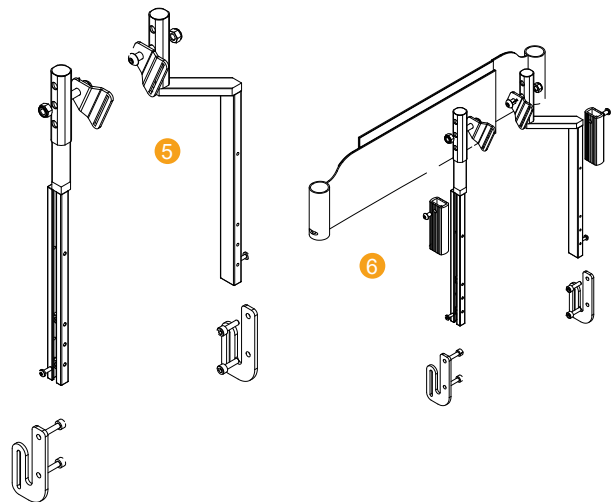
	A	B	C	D	E	F	G
41645	22 cm	12 cm	21 cm	6,5 cm	13 cm	-	-
45015	30 cm	18 cm	20 cm	4 cm	13 cm	33-41 cm	-
45016	38 cm	21 cm	23 cm	6 cm	13 cm	41-48 cm	-
45017	-	15-25,5 cm	-	-	-	33-41 cm	37 cm
45018	-	17-30 cm	-	6,5 cm	-	41-48 cm	42,5 cm

VESTER

Art. nr.	HMS nr.	
1: 20881	026622	H-belt, car lock
2: 41645	160064	Belt Cross
3: 45015	219236	Bodypoint Stayflex M
3: 45016	219229	Bodypoint Stayflex L
4: 45017	219237	Bodypoint PivotFit M
4: 45018	219234	Bodypoint PivotFit L

H-BELTE FESTE NETTI III FAMILIE

Art. nr.	HMS nr.	
5: 86888	219239	Belte adapter sett 25-40 cm standard
6: 86889	219238	Belte adapter sett 25-40 cm extended



ADAPTER SELEFESTE NETTI DYNAMIC S

Art. nr.	HMS nr.	
88806	237087	25 cm
88807	237088	30 cm
88808	237089	35 cm





Enable joy of life



Stort utvalg, lang erfaring og fleksible løsninger – vår garanti for god individuell tilpasning

Vi mener at alle mennesker fortjener og har behov for å sitte komfortabelt, spesielt når man skal sitte over lang tid og har liten mulighet til å variere sittestillingen selv. Vi har markedets største og bredeste utvalg av komfortrullestoler. De mange justeringsmulighetene på Netti stolene, kombinert med det store utvalget av sittesystem/puter og tilbehør gir mulighet til å tilpasse optimale sittestillinger for de fleste.

Den beste sittekomforten og lavest vekt i sitt segment

De ergonomiske løsningene i rullestolens kompakte og lette konstruksjon gjør Netti stolene unike, og er også grunnen til at de er så populære. Stolens detaljer med:

- Sitteputens utforming og trykkfordelende egenskaper
- Seteplaten med spesialdesignet sitte-grop
- Ryggputens utforming med tilpassede sidestøtter og ergonomisk utforming
- Velcro rygg

... utgjør en samlet løsning som underbygger hverandre og gir svært gode vilkår for individuell tilpasning. Netti tilbyr de komfortrullestolene som er lettest å kjøre og som samtidig representerer de svært fleksible muligheter for avanserte sittestillinger. For brukere med særlige krav til utforming har vår dyktige stab lang erfaring og høy kompetanse innenfor feltet spesial- og individuell tilpasning.

Netti er en god partner gjennom hele livsløpet

Netti rullestolene gir deg muligheten til å tilrettelegge gode livsløpsprodukter for liten bruker med mange behov til voksen person med litt andre behov:

Netti Dynamic Mini, Netti Dynamic III og Netti Dynamic Mobile er modulærbaserte, gjenkjennelige produkter som og kan tilpasses til gode sitteløsninger i de fleste faser av progressive diagnoser.

I dialog skaper vi enkle løsninger og øker livsgleden – helt siden 1989

Innovasjon og nye produkter oppstår ofte pga. utilfredshet med eksisterende løsninger eller mangel på løsninger. Dette var også tilfelle med Alu Rehab og Netti rullestoler.

Historien til Netti by Alu Rehab begynte på slutten av 80-tallet. Noen familiemedlemmer og venner av selskapets initiativtakere var blitt rullestolbrukere, enten på grunn av sykdom eller ulykker. De daglige utfordringene som de opplevde gjorde et sterkt inntrykk:

Det fantes ikke rullestolmodeller med tilpasningsmuligheter for dem, og det var vanskelig å sitte over lang tid uten å oppleve smerte og ubehag.

Med felles hjelp, ideer og inspirasjon utviklet stifterne av Netti by Alu Rehab en ny type rullestol som kunne tilby avanserte innstillingsmuligheter og en komfortabel sittestilling.

Netti rullestolen ga mulighet for variasjon av sittestillingen, og feilstillinger og trykksår kunne derfor forebygges. Mottoet var **"å tilpasse rullestolen til brukeren og ikke brukeren til rullestolen"** – og dette mottoet er fortsatt vår ledestjerne.

Netti by Alu Rehab har nå mer enn 25 års erfaring med komfortrullestoler og tilbyr markedets største utvalg av komfortrullestoler, sittesystem og tilbehør. I samarbeid med brukere, terapeuter, leger, designere og ingeniører ønsker vi stadig å utvikle rullestoler og løsninger som gir brukerne en bedre hverdag.

Netti by Alu Rehab konsernet

Netti by Alu Rehab AS har hovedkontor på Klepp i Rogaland, og har egne ansatte i Danmark, Frankrike, Kina, Sverige og Tyskland. Totalt har selskapet i overkant av 100 ansatte, og vi er i stadig utvikling

Kvalitetssystem

Netti by Alu Rehab konsernet arbeider etter et veldefinert kvalitetssystem for å opprettholde et høyt og stabilt service- og kvalitetsnivå, og samtidig ha gode vilkår for innovasjon og forbedring. Selskapet er sertifisert i henhold til ISO 9001 og ISO 13485 for medisinsk utstyr, og alle Netti rullestolmodellene er CE godkjente. Kvalitetssystemet er godt implementert i alle avdelinger, fra produksjon til våre salgskonsulenter og medarbeidere på kundeservice, regnskap og lager.



“Best Practice” for å oppnå optimale rullestol-løsninger for brukerne

Våre produkter og løsninger baserer seg på internasjonale anerkjente “Best Practise” prinsipper.

Netti by Alu Rehab kan bidra med utprøvnings og koordinere opplæring i ulike fagområder innen sitteproblematikk, eller spesifikke produktløsninger.

Vi tilbyr både personlig veiledning og kurs med basisopplæring. Dette gjelder spesielt Netti Dynamic System, Emove og ulike løsninger knyttet til kompleks sitteproblematikk – eller grunnopplæring for aktuelle produkter.

“5 evalueringssteg for sitting” er en systematisk tilnærming med “Mind Maps” og sjekklister for å utvikle optimale sitteløsninger. Undervisningen foregår gjerne på engelsk, men kan tilpasses til norsk eller andre språk.

Netti by Alu Rehab gjennomfører også klinisk testing for et bredt spekter av produktene sammen med brukere og fagpersonell. Dette sikrer oss systematisk tilbakemelding om hvordan produktene best mulig kan tilpasses ulike diagnoser. Det gjelder produktene Netti Dynamic System, Netti III, Netti 4U produktene, Netti Vision and Netti Mini. Våre kliniske tester har så langt blitt gjennomført i Norge, Danmark, Tyskland, Frankrike, Kina, Sør Korea og Japan.

Den kliniske test protokollen og undervisningsopplegget omkring tilnærmingen «5 seating steps» har blitt utviklet av Bart Van der Heyden. Han er fysioterapeut og en internasjonalt anerkjent, uavhengig spesialist innen forebygging av sattesår samt utvikling av sitteløsninger for rullestolbrukere. Mer informasjon om Bart Van der Heyden: www.super-seating.com.

Klinisk testprotokoll-prosedyren består av 10 sider og er enkel å bruke for fagpersonell som ønsker å utforske sitteløsningene mer. Kontakt oss hvis du vil vite mer.

Komfort rullestoler – du finner Netti-løsninger som passer for de fleste

Netti by Alu Rehab tilbyr markedets beste utvalg av komfortrullestoler. Stolene og tilhørende puter er designet til brukere som har behov for stabilitet, variasjon og trykkfordeling. Det store utvalget av tilbehør gjør at hver enkelt stol kan tilpasses til den enkelte brukers behov.

Se My-Netti.no og få en oversikt over vårt totale produktprogram.



5 Evalueringssteg for sitting

Steg 1: Forstå den posturale innflytelsen

Steg 2: Vurder og observer for å forstå rullestolbrukerens muligheter

Steg 3: Sett mål for sitteintervensjonen og bestem strategier

Steg 4: Lag en sitteløsning for å passe rundt rullestolbrukeren

Steg 5: Evaluer resultatet: vurder om sitteintervensjonen og strategiene ble oppnådd

A scenic view of a Norwegian fjord town. The foreground shows a rocky, mossy hillside with green vegetation. The middle ground features a cluster of colorful houses, including several prominent red ones, built on a slope overlooking a calm, blue fjord. The water reflects the sky and the buildings. In the background, majestic, rugged mountains with patches of snow rise against a clear blue sky with a few white clouds. The overall atmosphere is peaceful and picturesque.

Enable joy of life

Kundeservice

T: 51 78 62 20
post@My-Netti.com
My-Netti.no



Bjørn Rune Bjørnsen
Rune@My-Netti.com

Salg



Kurt Skretting
Salgssjef, Øvrige fylker
Kurt@My-Netti.com
404 29 345



Roger Elstad
Fagkonsulent/Rådgiver Østlandet
Roger@My-Netti.com
906 55 271



Raymond Løvåsen
Selger, Østlandet
Raymond@My-Netti.com
948 76 590

Netti[®]
BY ALU REHAB

KONTAKT OSS:

Alu Rehab AS
Bedriftsvegen 23
4353 Klepp stasjon

T: 51 78 62 20
post@My-Netti.com

Enable joy of life



My-Netti.no