

Etac Swift Mobil Tilt

Med en unik tiltfunksjon som øker komforten ytterligere, og legger til rette for forflytninger med personløftere.

Swift Mobil Tilt er tilgjengelig i tre modeller. Standard modellen har en manuell tiltfunksjon. Den er også tilgjengelig for tyngre brukere, Swift Mobil Tilt 160. Den tredje modellen har elektrisk tiltfunksjon. De har alle den samme karakteristiske funksjonen som Swift Mobil, side 42.

Manøvrering av tilten fra siden

Swift Mobil Tilt har en unik funksjon som gjør det mulig å manøvrere tilten fra siden. Dette gir de beste muligheter for en riktig ergonomisk arbeidsstilling. Det gir også mulighet for å holde øyekontakt med brukeren under pleien.

Assistert gjenoppretting til oppreist posisjon

Gasspatronenes plassering forenkler oppreising. Dette reduserer risikoen for arbeidsrelaterete skader for pleieren. Setehøyden kan justeres i flere faste høyder uten bruk av verktøy.

Swift Mobil Tilt 160

Swift Mobil Tilt 160 har alle fordelene til Swift Mobil Tilt og er i tillegg solid nok til å tåle en maksimal brukervekt på 160 kg. En annen forskjell er at bredden mellom armstøttene er 54 cm, for å gi ekstra plass.



En tiltet posisjon øker stabiliteten og forenkler pleien.

Beskrivelse

Swift Mobil Tilt m/bekkenholder og bekken 80209415
Swift Mobil Tilt 160 m/bekkenholder 80209482

Standard: Hodestøtte, ryggstøtte, armstøtte, sete, fotplater, hælstrapper og 4 låsbare hjul.

Materiale

Ramme: Pulverlakkert stål
Sete/armstøtte: Polypropylen
Ryggstøtte: Polyester/velcro
Fotplate: Polypropen
Hjul: polyamid/TPE, låsbare, kulelager
Gasspatroner: Løftekapasitet 130N

Mål

Totalbredde Swift Mobil Tilt: 58 cm
Totalbredde Swift Mobil Tilt 160: 63 cm
Total lengde: 104 cm
Justerbar vinkel: 0° til -35° / +5° til -30°
Justerbar setehøyde: 50–65 cm
Brede mellom armstøtter Swift Mobil Tilt: 48 cm
Brede mellom armstøtter Swift Mobil Tilt 160: 54 cm

Vekt

Swift Mobil Tilt: 19,7 kg
Swift Mobil Tilt 160: 20,4 kg



Renjør produktet med et løsemiddelfritt rengjøringsmiddel (pH 6-9), eller med 70% desinfeksjonsmiddel. Kan dekontamineres ved maks 85 ° hvis nødvendig.

Funksjoner



Unik tiltstang

Stangen til tiltmekanismen er lett tilgjengelig fra begge sider.



Hodestøtte

Justerbar i høyde, dybde og sidelengs. Gir god komfort og stabilitet.



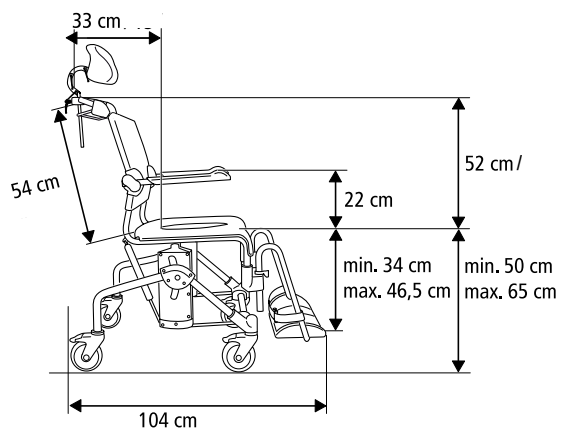
Komfort

Den justerbare ryggen gir en komfortabel og trygg støtte i tiltet posisjon.



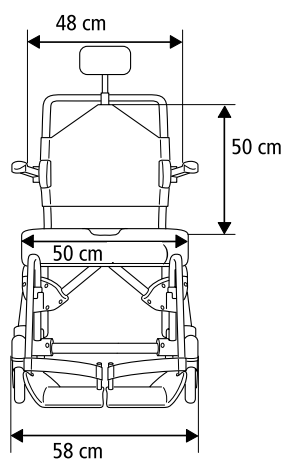
Avslappet og harmonisk tilting.

Den unike tiltfunksjonen gir en ergonomisk og riktig stilling med mulighet til å holde øyekontakt med brukeren.



Tilbehør

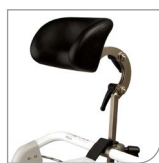
Se vårt store utvalg av tilbehør på side 50–51.



Swift Mobil Tilt



Tilbehør til alle Swift Mobil modeller



Hodestøtte
80209447
Komplett med fester. Justerbar i høyde, dybde og sidelengs.
Materiale: Polyuretan, rustfritt stål og sink.
Vask på maks 85°C el m/sprittvørking



Kroppsstøtte **HMS nr.**
Grå: 80209509 187649
Støtter brukeren i å sitte oppreist.
Materiale: Polyester (stoff), polyamid (borrelås) og polyetylen (støtte)
Vaskes på maks 60°C



Armstøtter, breddeøkingssett **HMS nr.**
Par: 80209441 162094
Øker mellomrommet mellom armstøttene med 6 cm. Standard for Swift Mobil/Tilt 160.



Sikkerhetsbøyle **HMS nr.**
Lengde: 60,5 cm, 80303034 001043
Lengde: 66,5 cm, 80209452 173393
For sikkerhet og ekstra støtte.
Materiale: Aluminium, polypropen og cellpolyetylen.OBS! 66,5 cm er til Swift Mobil 160 og Swift Mobil Tilt 160.



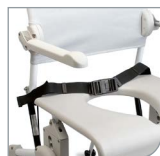
Hemiplegi armstøtter **HMS nr.**
Par: 80209035 001058
Passer både venstre og høyre side.
Materiale: Cellpolyetylen, aluminium, rustfritt stål, isopor.



Brystsele **HMS nr.**
80209442 162095
Innstilles i lengden. Festes til ryggen.
Brukes alltid sammen med hoftebelte.
Materiale: Polyester



Armstøtter, lås **HMS nr.**
Par: 80209445 162097
Låser armstøttene i nedfelt stilling.
Materiale: Rustfritt stål.



Hoftebelte **HMS nr.**
80209440 162093
Innstilles i lengden. Festes med borrelås.
Materiale: Polyester



Komfortsete **HMS nr.**
80209433 162088
En setepute som gjør utsparingen litt mindre. Breddeutsparing: 18 cm.
Materiale: Skum polyuretan.
Vaskes på maks 85°C el m/sprittvørking



Vippepedal
80209449
For enkel og sikker passering over terskler og andre hindringer.



Seteløkk **HM nr.**
80209434 162089
Når det kreves et helt sete.
Vaskes på maks 85°C el m/sprittvørking.
Materiale: Skum-polyuretan.



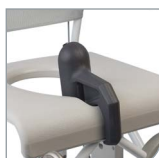
Hælbånd **HMS nr.**
Par: 80209432 162087
Innstilles i lengden.
Materiale: Polyester



Myk rygg **HMS nr.**
80209448 175754
Varm, myk og vannavstøtende.
Materiale: Polyetylen
Vaskes på maks 60°C el m/sprittvørking.



Hev- og senkbar ben- og leggstøtte **HMS nr.**
80209437 162091
Passer både høyre og venstre side.
Materiale: ABS plast.



Urinskjerm **HMS nr.**
80209430 162085
Passer inn i utsparingen. Bør plasseres med brukeren i stolen.
Materiale: Polyuretan



Fotplate til ben- og leggstøtte **HMS nr.**
Par: 80209443 162096
Passer både til venstre og høyre side.
Materiale: Rustfritt stål, polypropylen.



De komfortable fotplatene skaper stabilitet og trygghet, og holder føttene borte fra hjulene.



Fester til bekken- og bølgeholder HMS nr.
Grå, sett: 80209435
Til bekken- og bølgeholderen. 164312
Skal monteres under setet.
Materiale: Polyamid.



Myk pute med standard åpning HMS nr.
80209065 011076
Materiale: Polyeter/belagt stoff



Bekkenholder HMS nr.
Grå, par: 80209257 139821
Passer både Swift Mobil og andre bekken med tynn fals. Bestill fester til bekkenbøylen separat Materiale: Polypropen.



Myk pute med oval åpning HMS nr.
80209067 011092
Materiale: Polyeter/belagt stoff



Bølgeholder HMS nr.
Grå, par 80209258 139831
Passer til bøtter og bekken med tykk fals. Bestill fester til bølgeholder separat. Materiale: Polypropen.



Tippesikring, par HMS nr.
Uten fester
(Til Swift mobil 24"): 80209438
Med fester
(Til Swift Mobil): 80209439 162092
(Til Swift Mobil Tilt): 80209459
Øker sikkerheten hvis tyngdepunktet er langt bak, for eks. for amputerte brukere.
Materiale: Aluminium

Bekken HMS nr.
Grå: 80209254 139816

Bekken, inkl. lokk med håndtak HMS nr.
Grå: 80209255 139819

Lokk med håndtak HMS nr.
Grå: 80209256 139841
Materiale: Polyamid.



Bakhjulssett HMS nr.
80209436 162090
24" bakhjul med massive hjul. Med innebygd feste for tippesikring.
Materiale: Polyamid, rustfritt stål
Inkl. fester og bremses. Passer ikke Swift Mobil 160 eller Swift Mobil Tilt.



Fester til lav montering av bekken, bøtte HMS nr.
Grå, sett med fire: 80209259 139823
Materiale: Polypropylen



Elektrisk tilt, sett
80209499
Kun til Swift Mobil Tilt og Swift Mobil Tilt 160. Håndkontroll og lader er inkludert.



Benstøtte
80209446
Benstøtte med oppfellbar og vinkeljusterbar fotplate.