

FLOW 2

Føl deg komfortabel og sikker med stolheisen for alle typer trapper



ThyssenKrupp Encasa
Livet i bevegelse



Postboks 6877 Rodeløkka, N-0504 Oslo
Telefon: (+47) 23 17 37 00, Fax: (+47) 23 17 37 02,
E-post: post@tk-encasa.no
Internett: www.tk-encasa.no



Tilrettelegging for en mer komfortabel hverdag



For mange er trapper en stor påkjenning og i mange tilfeller hindrer dette full utnyttelse av boligen. Du kan fjerne problemet med trappen ved å installere en Flow 2 stolheis som bekvemt og sikkert bringer deg opp eller ned trappen etter ønske.

El. System. Heisen er batteridrevet og har ladestasjon på øvre og nedre plan. Heisen utstyres med ekstra ladestasjon dersom man ønsker at stolen ikke skal stå parkert i enden av skinnen, eller at heisen har fler enn 2 stopp.

Flow 2 er en moderne stolheis som passer i alle typer trapper. Skinnen består av et 8 cm rør som monteres langs trappens ytter- eller innerside. Heisen kan monteres i trapper med bredde fra 62 cm.



Flow 2 Stolheis med batteridrift

Manuell svingbar stol er utstyrt med sikkerhetsbelte og klemsikring mellom fotbrett og trapp. Sete, armlener og fotbrett kan dreies enten til høyre eller venstre side for å lette av/påstigning.

Automatisk svingbar stol er utstyrt med sikkerhetsbelte og klemsikring mellom fotbrett og trapp. Sete, armlener og fotbrett kan dreies til både høyre og venstre side.

Automatisk svingbar stol brukes også når trappen er så smal at man må kjøre sidelengs, eller for å sikre av/påstigning når heisen ikke har horisontal skinne på øvre plan.

Manøverpaneler. På valgfritt armlene monteres joystick som brukes til å kjøre stolen opp eller ned trappen. Veggpaneler monteres på hvert plan som skal betjenes. I tillegg kan stolen leveres med ledsagerkontroll.

Installasjon. Skinnen festes direkte til trinnene og til gulvet på øvre og nedre plan. Avstand fra vegg til forkant skinner er ca. 18 cm, og avstand fra vegg til forkant av parkert stol er ca. 36 cm. Avstand til vegg varierer med trappenes form.

Typegodkjent og CE merket.



Tilkalling av stolheisen.



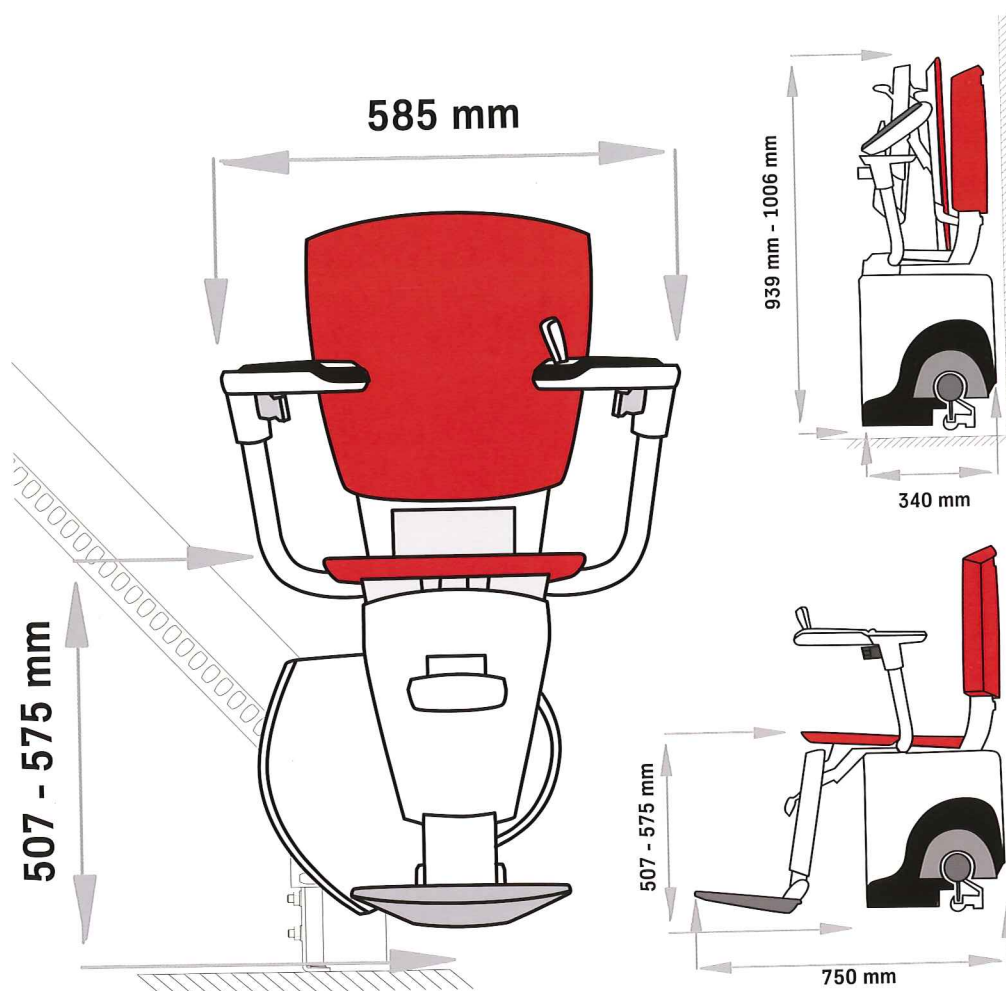
Slå setet opp/ned.



Hold joysticken i kjøreretningen under hele turen.

Tekniske spesifikasjoner

Kapasitet:	125 kg
Betjening:	Trådløse veggpaneler. Joystick i armlene (fungerer som nøkkel)
El. tilkobling:	220V 1-fas
Batteridrift:	24V
Stigningsvinkel:	-70° til + 70°



ThyssenKrupp Encasa
Livet i bevegelse



Postboks 6877 Rodeløkka, N-0504 Oslo
Telefon: (+47) 23 17 37 00, Fax: (+47) 23 17 37 02,
E-post: post@tk-encasa.no
Internett: www.tk-encasa.no

Din lokale representant: