



HEPRO  
-easy life

## HEPRO SVAN BALANCE

STABIL STØTTE VED FORFLYTNING OG I BRUK PÅ TOALETET.

# HEPRO SVAN BALANCE

## BRUKERPOSISJON

Gir stabil støtte ved forflytning og i bruk.



## GENERELL INFORMASJON

### Svan Balance – stabilitet og trygghet i sittende stund.

Svan Balance gir trygghet for barn og voksne som har problemer med å opprettholde balansen i stående og sittende posisjon. Arm- og fotstøtten gir god støtte for hele kroppen, og de fleksible støttehåndtakene letter forflytning til og fra toalettet.

### EKSEMPEL PÅ ANVENDELSESOMRÅDER DER SVAN BALANCE GIR STABIL OG GOD STØTTE.

- Ved av- og påstigning av toalettet der de fremre støttehåndtakene gir stabil støtte.
- Trygg sittestilling pga fotstøtten, stabile armstøtter på sidene samt støttehåndtak som bruker kan lene seg mot.

### Derfor skal du velge Svan Balance:

- Passer hele familien – barn og voksne.
- Enkel å montere/demontere og kan tas med på reise.
- Ingen veggmontering.
- Belaster ikke toalettet (stor fordel for veggmonterte og limte toaletter).
- Enkel å tilpasse til den enkelte brukers behov.
- Flere typer fotpaller for barn og kortvokste.
- Toalettet er like funksjonelt for dem som ikke bruker støttefunksjonene.
- Stort utvalg i tilbehør.
- Produsert i lakkert rustfritt stål. Gummideler i polyretan uten latex.

## «FAMILIE-POSISJON»

Armstøttene og fotstøtten felles bort og toalettet kan brukes av hvem som helst.



## TILBEHØR



For de aller minste kan det være høyt å klatre opp til fotpallens høyeste punkt. Med minipallen plassert på fotstøtten kan barnet lettere komme seg opp.



Med minipallen plassert på fotstøtten får de minste barna god fotstøtte.



Svan Balance med bordplate som tilbehør.



Svan Balance med bordplate som tilbehør.



Svan Balance med RIK fotstøtte og assistentpall. Gjør kateterisering enklere.



Svan Balance med ryggpute og hullforminsker som tilbehør.

## SVAN BALANCE M 8



ART. NR. NAV NR  
51730 162021

\* Maks belastningsgrense på 50 kg fremme på armstøttene.

### Kan leveres som tilbehør ved kjøp av M8

**M1**



ART. NR. Benevnelse  
51042 Armstøtte rett  
51040 Fotbrett

**M6**



ART. NR. Benevnelse  
51043 Armstøtte duo  
51045 Støttehåndtak  
51039 Fotbøyle

**M2**



ART. NR. Benevnelse  
51042 Armstøtte rett  
51045 Støttehåndtak  
51040 Fotbrett

**M7**



ART. NR. Benevnelse  
51041 Armstøtte bøyd  
51040 Fotbrett

**M3**



ART. NR. Benevnelse  
51042 Armstøtte rett  
51045 Støttehåndtak  
51039 Fotbøyle

**M9**



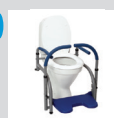
ART. NR. Benevnelse  
51044 Armst. duo mini  
51040 Fotbrett

**M4**



ART. NR. Benevnelse  
51043 Armstøtte duo  
51040 Fotbrett

**M10**



ART. NR. Benevnelse  
51044 Armst. duo mini  
51045 Støttehåndtak  
51040 Fotbrett

**M5**



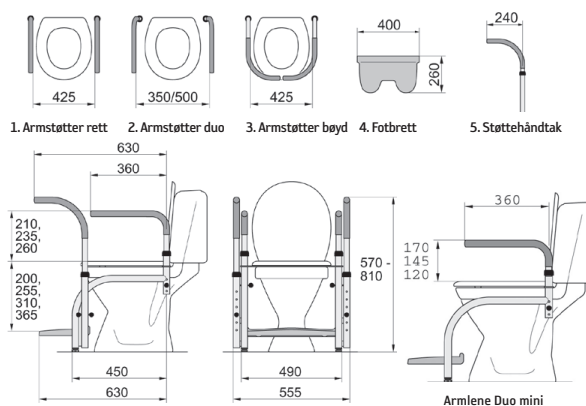
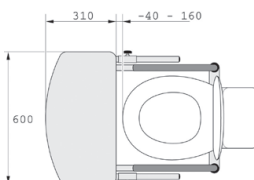
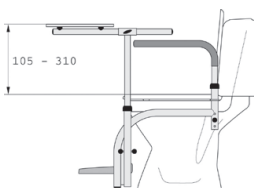
ART. NR. Benevnelse  
51043 Armstøtte duo  
51045 Støttehåndtak  
51040 Fotbrett

### MAX BELASTNING PÅ SVAN BALANCE:

Armstøtter: 130 kg  
Støttehåndtak: 130 kg  
Fotstøtte: 60 kg

(M7 og M8 har en maks belastningsgrense på 50 kg fremme på armstøttene. Sidene tåler 130 kg.)

### MÅL



## TILBEHØR/KOMPONENTER

BESKRIVELSE	NAV. NR.	ART. NR.	BESKRIVELSE	NAV. NR.	ART. NR.
Svan Balance benstativ, u/fotbrett, u/armlen	139420	51036	Fotbøyle	134751	51039
Fotbrett	032503	51040	KAN Standard toalettsete	100921	51049
Armstøtter bøyd* par	134749	51041	Hullforminsker mellomstor (7-13 år) til KAN-toalettsete	100919	51050
Armstøtter rett* par	139421	51042	Hullforminsker liten (4-7 år) til KAN-toalettsete	065625	51051
Armstøtter duo* par	090304	51043	Hullforminsker, ekstra liten til KAN-toalettsete	090304	51052
Armstøtter duo mini* par	065612	51044	Hullforminsker liten med høye kanter (4-7 år)	161718	51053
Støttehåndtak komplett m/feste par	032521	51045	Førhøyersett - ben - Svan Balance par	032521	51048
Feste til støttehåndtak		51037	RIK fotstøtte ved kateterisering	153234	51404
Ryggpute	134750	51038	Kateterholder, Svan Balance RIK	153235	51423
Komplett bordplate	161887	51046	Kateterholder m/klype for tube, Svan Balance RIK	153236	51405
Sitting myk	161890	51064	Sitteplate, RIK, for kateterisering	153237	51406

\* oppgis ved bestilling



# TILBEHØR

## KOMPLETT BORDPLATE



ART.NR. 51046  
HMS NR. 161887

## BORDPLATE



ART.NR. 51047  
HMS NR. 199541

## FORHØYERSETT BEN, PAR



ART.NR. 51048  
HMS NR. 199535  
Høyner 65 mm  
Selges parvis

## KAN STD. TOALETTSETE



ART.NR. 51049  
HMS NR. 100921

## HULLFORMINSKER



ART.NR. 51050  
HMS NR. 100919  
Mellomstor (7-13 år)  
B: 170 mm  
L: 262 mm

## HULLFORMINSKER



ART.NR. 51051  
HMS NR. 065625  
Liten (4-7 år)  
B: 143 mm  
L: 255 mm

## HULLFORMINSKER



ART.NR. 51052  
HMS NR. 161886  
Ekstra liten  
B: 140 mm  
L: 163 mm

## HULLFORMINSKER



ART.NR. 51053  
HMS NR. 161718  
Liten m/høye kanter  
(4-7 år)  
B: 146 mm L: 193 mm

## SITTERING MYK



ART.NR. 51064  
HMS NR. 161890  
(KAN OGSÅ LEVERES I HVIT)

## RYGGPUTE



ART.NR. 51038  
HMS NR. 134750  
H: 250 mm  
B: 360 mm  
D: 100 mm

## RYGGPUTE



ART.NR. 52029  
HMS NR. 199564  
H: 390 mm  
B: 320 mm  
D: 30 mm

## RIK SITTEPLATE



ART.NR. 51406  
HMS NR. 153237  
- ved kateterisering  
B: 170 mm  
L: 340 mm

## RIK FOTSTØTTE



ART.NR. 51404  
HMS NR. 153234  
- ved kateterisering  
B: 90 mm  
L: 160 mm

## RIK KATETERHOLDER



ART.NR. 51423  
HMS NR. 153235

## RIK KATETERHOLDER



ART.NR. 51405  
HMS NR. 153236  
m/klype for tube

## ASSISTENTPALL



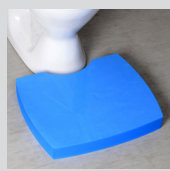
ART.NR. 52111

## MINIPALL



ART.NR. 51918  
HMS NR. 199554  
H: 100 mm  
B: 370 mm  
D: 150 mm

## FOTPALL 5 CM



ART.NR. 51915  
HMS NR. 199545  
H: 50 mm