

Aquatec® Ocean E-VIP



da	Mobil bruse-og toiletstol Brugsanvisning.....	3
fi	Suihku- ja wc-pyörätuoli Käyttöohje	37
no	Mobil dusj-og toalettstol Bruksanvisning.....	71
sv	Mobil dusch- och hygienstol Bruksanvisning.....	103



This manual **MUST** be given to the user of the product.
BEFORE using this product, this manual **MUST** be read and saved for
future reference.

AQUATEC®



Yes, you can.®

©2021 Invacare® Corporation

Alle rettigheder forbeholdes. Hel eller delvis gengivelse, kopiering eller ændring er forbudt uden forudgående skriftlig tilladelse fra Invacare. Varemærker er markeret med ™ og ®. Alle varemærker ejes af eller er givet i licens til Invacare Corporation eller denne virksomheds afdelinger, medmindre andet fremgår.

Kaikki oikeudet pidätetään. Koko materiaalin tai sen osan uudelleenjulkaisu, jäljentäminen tai muuttaminen on kiellettyä ilman Invacaren etukäteen antamaa kirjallista lupaa. Tavaramerkit ilmaistaan symboleilla ™ ja ®. Kaikki tavaramerkit ovat Invacare Corporationin tai sen tytäryhtiöiden omistamia tai lisensoimia, ellei toisin ole ilmoitettu.

Med enerett. Det er forbudt å republisere, kopiere eller endre hele eller deler av denne veiledningen uten at det på forhånd er innhentet skriftlig tillatelse fra Invacare. Varemerker er angitt med ™ og ®. Alle varemerker eies av eller lisensieres til Invacare Corporation eller tilhørende datterselskaper med mindre annet er angitt.

Med ensamrätt. Innehållet får inte ges ut på nytt, mångfaldigas eller förändras helt eller delvis utan föregående skriftligt tillstånd från Invacare. Varumärken betecknas med ™ och ®. Samtliga varumärken tillhör eller är licensierade till Invacare Corporation eller dess dotterbolag om ingenting annat anges.

Indholdsfortegnelse

Denne manual SKAL overdrages til slutbrugeren. Denne manual SKAL læses FØR brug af dette produkt og gemmes til fremtidig brug.

1 Generelt	4
1.1 Indledning	4
1.2 Symboler i denne manual	4
1.3 Garantioplysninger	5
1.4 Overensstemmelse	5
1.4.1 Produktspecifikke standarder	5
1.5 Servicelevetid	5
1.6 Ansvarsbegrænsning	5
2 Sikkerhed	6
2.1 Sikkerhedsoplysninger	6
2.2 Sikkerhedsoplysninger om elektromagnetisk kompatibilitet	7
2.3 Mærkater og symboler på produktet	8
3 Komponenter	9
3.1 Produktbeskrivelse	9
3.2 Tiltænkt brug	9
3.3 Komponenter	9
4 Udpakning	11
4.1 Sikkerhedsoplysninger	11
4.2 Samling af produktet	11
4.3 Montering af sæderammen	11
4.4 Montering af hovedstøtten	12
4.5 Montering af brystremmen	13
4.6 Montering af sædepladen	14
4.7 Justering af ryglænsbolstringen	14
4.8 Indstilling af armlæns højden	15
4.9 Montering af fodstøtterne	17
4.10 Montering af elektronikdæksel	18
4.11 Afmontering af batterisættet	19

4.12 Opladning af batteriet	20
5 Brug	22
5.1 Sikkerhedsoplysninger	22
5.2 Drejning af armlæne	23
5.3 Drejning af fodstøtterne	23
5.4 Brug af håndbetjeningen	23
5.5 Låsning/frigørelse af svinghjulslåse	25
6 Vedligeholdelse	26
6.1 Service og eftersyn	26
6.2 Rengøring og desinfektion	26
6.2.1 Generelle sikkerhedsanvisninger	26
6.2.2 Rengøringsintervaller	27
6.2.3 Rengøringsinstruktioner	27
6.2.4 Desinficeringsinstruktioner	28
7 Efter brug	29
7.1 Opbevaring og transport	29
7.2 Istandsættelse	29
7.3 Bortskaffelse	29
8 Fejlfinding	31
8.1 Fejlfinding og afhjælpning af fejl	31
9 Tekniske Data	34
9.1 Mål og vægt	34
9.2 Miljøparametre	34
9.3 Elektronikdata	35
9.4 Materialer	35

1 Generelt

1.1 Indledning

Denne brugsanvisning indeholder vigtige anvisninger om håndtering af produktet. Af sikkerhedsmæssige årsager, bør brugsanvisningen læses grundigt, og sikkerhedsanvisningerne følges.

Bemærk, at der kan være afsnit i dette dokument, der ikke er relevante for dit produkt, eftersom dette dokument gælder for alle tilgængelige modeller (på datoen for trykning). Med mindre andet er angivet, gælder hvert afsnit i dette dokument for alle produktets modeller.

Alle modeller og konfigurationer, der er tilgængelige i dit land, kan findes i de landespecifikke salgsdokumenter.

Invacare forbeholder sig retten til at ændre produktspecifikationer uden forudgående varsel.

Før denne dokument læses, skal du sikre, at det er den nyeste version. Den nyeste version findes i PDF-format på Invacares hjemmeside.

Hvis du synes, at skriftstørrelsen i det trykte dokument er svær at læse, kan du hente PDF-versionen fra hjemmesiden. PDF-versionen kan derefter skaleres på skærmen til en skriftstørrelse, der passer dig bedre.

Det er muligt at få flere oplysninger om produktet, f.eks. sikkerhedsanvisninger til produktet og tilbagekaldelser af produkter, ved at kontakte din Invacare-forhandler. Adresserne findes i slutningen af dette dokument.

I tilfælde af en alvorlig hændelse i forbindelse med produktet, skal du informere producenten og den relevante myndighed i dit land.

1.2 Symboler i denne manual

I denne manual anvendes symboler og signalord til angivelse af faresituationer eller u hensigtsmæssig anvendelse, som kan medføre person- eller produktskader. Se oplysningerne nedenfor for at få en definition af symbolerne.



ADVARSEL

Angiver en potentielt farlig situation, som kan resultere i alvorlig kvæstelse eller dødsfald, hvis den ikke undgås.



FORSIGTIG

Angiver en potentielt farlig situation, som kan resultere i en mindre eller lille kvæstelse, hvis den ikke undgås.



VIGTIGT

Angiver en potentielt farlig situation, som kan resultere i beskadigelse af ejendom, hvis den ikke undgås.



Tips og anbefalinger

Giver nyttige tips, anbefalinger og oplysninger, der sikrer en effektiv, problemfri anvendelse.

1.3 Garantioplysninger

Vi yder en producentgaranti på produktet i overensstemmelse med vores almindelige forretningsbetingelser og vilkår i de respektive lande.

Der kan kun rejses garantikrav gennem den forhandler, som produktet er købt hos.

1.4 Overensstemmelse

Kvalitet er afgørende for virksomhedens virke, og vi arbejder ud fra ISO 13485.

Dette produkt er CE-mærket i overensstemmelse med forordningen 2017/745 om medicinsk udstyr i klasse 1. Lanceringsdatoen for dette produkt fremgår af CE-overensstemmelseserklæringen.

Vi arbejder løbende på at sikre, at virksomhedens påvirkning af miljøet, lokalt og globalt, reduceres til et minimum.

Vi anvender udelukkende materialer og komponenter, der overholder REACH-direktivet.

Vi overholder de gældende miljølovgivninger WEEE og RoHS.

1.4.1 Produktspecifikke standarder

Produktet opfylder kravene i standarden DIN EN 12182 (Hjælpemidler til personer med funktionsevnedssættelse) og relaterede standarder.

Kontakt din lokale Invacare-repræsentant for yderligere information om lokale standarder og bestemmelser. Adresserne findes i slutningen af dette dokument.

1.5 Servicelevetid

Den forventede servicelevetid for dette produkt er fem år, når det anvendes dagligt og i overensstemmelse med sikkerhedsanvisningerne, vedligeholdelsesintervallerne og den korrekte brug, der fremgår af denne brugsanvisning. Den effektive servicelevetid kan variere afhængigt af hyppighed og intensitet af brugen.

1.6 Ansvarsbegrænsning

Invacare påtager sig ikke ansvaret for skader, der skyldes:

- Manglende overholdelse af brugsanvisningen
- Forkert anvendelse
- Almindeligt slid
- Forkert samling eller indstilling foretaget af køber eller en tredjepart
- Tekniske ændringer
- Uautoriserede ændringer og/eller brug af uegnede reservedele

2 Sikkerhed

2.1 Sikkerhedsoplysninger



ADVARSEL!

Risiko for alvorlig kvæstelse eller materiel skade

Forkert brug af dette produkt kan medføre personskade eller materiel skade.

- Hvis du ikke kan forstå advarslerne, forsigtighedshenvisningerne eller anvisningerne, bedes du kontakte en sundhedsprofessionel medarbejder eller leverandør, inden du forsøger at tage produktet i brug.
- Undlad at bruge dette produkt eller nogen former for ekstraudstyr uden først at have læst og forstået denne vejledning og andet instruktionsmateriale som f.eks. brugsanvisningen, servicemanualer eller instruktionsblade, der leveres sammen med dette produkt eller ekstraudstyret.



ADVARSEL!

Risiko for personskade

- Produktet må ikke anvendes, hvis det er defekt.
- I tilfælde af fejl skal du omgående kontakte din leverandør.
- Foretag ikke uautoriserede ændringer af produktet.
- Brug kun tilbehør, der er beregnet til dette produkt.



ADVARSEL!

Risiko for personskade

- Stå ikke på produktet.
- Må ikke bruges som hjælpemiddel til klatring.
- Undlad at bruge udendørs.



ADVARSEL!

- Rens produktet grundigt, inden det tages i brug første gang.
- Efterse produktet for skader, og kontrollér, at det er forsvarligt monteret, hver gang inden det tages i brug.



FORSIGTIG!

Risiko for kvæstelser

Uoriginalt eller forkerte dele kan påvirke produktets funktion og sikkerhed.

- Brug kun originale dele til det produkt, der anvendes.
- På grund af regionale forskelle henvises der til dit lokale Invacare-katalog eller Invacare-hjemmesiden angående det tilgængelige ekstraudstyr. Ellers kan du kontakte din lokale Invacare-repræsentant. Adresserne findes i slutningen af dette dokument.



VIGTIGT!

Når dette produkt kombineres med et andet produkt, gælder begrænsningerne for begge produkter for kombinationen. Den maksimale brugervægt for et af produkterne i kombinationen kan f.eks. være lavere.

- Brug kun kombinationer, der er tilladt af Invacare. Kontakt din Invacare-forhandler for at få nærmere oplysninger.
- Læs brugsanvisning for hvert produkt, og kontrollér begrænsningerne, inden det tages i brug.

2.2 Sikkerhedsoplysninger om elektromagnetisk kompatibilitet



ADVARSEL!

Risiko for fejlfunktion på grund af elektromagnetisk interferens

Der kan opstå elektromagnetisk interferens mellem dette produkt og andet elektrisk udstyr, og det kan forstyrre dette produkts elektriske justeringsfunktioner. Denne elektromagnetiske interferens kan forhindres, reduceres eller fjernes på følgende måde:

- Brug kun kabler, tilbehør og reservedele, der er originale, så du ikke øger dette produkts elektromagnetiske emission eller dets elektromagnetiske immunitet.
- Undlad at bruge bærbart RF-kommunikationsudstyr (radiofrekvens) tættere end 30 cm fra nogen del af dette produkt (inklusive kabler).
- Undlad at bruge dette produkt i nærheden af aktivt højfrekvensoperationsudstyr og det RF-afskærmede lokale for et MRI-system (Magnetic Resonance Imaging), hvor der er en høj intensitet af elektromagnetiske forstyrrelser.
- Hvis der opstår forstyrrelser, skal du øge afstanden mellem dette produkt og det andet udstyr eller slukke for det.

**ADVARSEL!****Risiko for fejlfunktion**

Elektromagnetisk interferens kan medføre, at udstyret ikke fungerer korrekt.

- Dette produkt må ikke bruges ved siden af eller placeret oven på andet elektrisk udstyr. Hvis en sådan brug er nødvendig, skal dette produkt og andet udstyr observeres nøje for at kontrollere, at det fungerer normalt.



Vi har ikke kendskab til nogen risici i forbindelse med brug af produkter som f.eks. en pacemaker.

2.3 Mærkater og symboler på produktet

Produktmærkat

Produktmærkaten indeholder vigtige tekniske oplysninger:

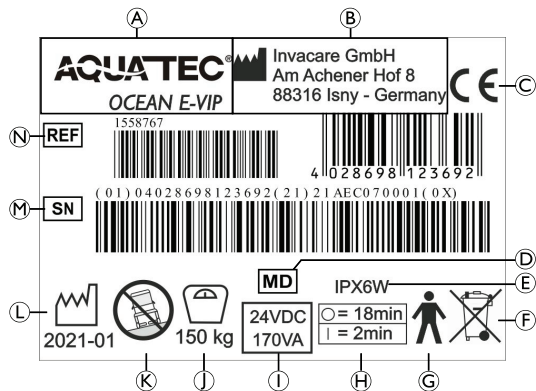


Fig. 2-1

Ⓐ	Produktbetegnelse
Ⓑ	Producent og producentens adresse
Ⓒ	Overholdelse af EU-krav
Ⓓ	Medicinsk udstyr
Ⓔ	Beskyttelsestype
Ⓕ	Bemærk (bortskaffelse)
Ⓖ	Anvendt del af type B
Ⓗ	Brugsinterval (kontinuerlig motordrift er ikke tilladt): maks. 2 minutters kontinuerlig brug efterfulgt af en pause på 18 minutter
Ⓘ	Nominel spænding/nominel effekt. Se 9 Tekniske Data, side 34
Ⓙ	Maks. brugervægt
Ⓚ	Bemærk (kun egnet til brug på jævne overflader)
Ⓛ	Fremstillingsdato
Ⓜ	Serienummer
Ⓝ	Referencenummer



Typeskiltet er fastgjort på det bageste venstre rør.

Symboler på produktet

	Læs brugsanvisning
--	--------------------

3 Komponenter

3.1 Produktbeskrivelse

Aquatec Ocean E-VIP er en mobil bruse- og toiletstol med elektrisk vippefunktion og justering af sædehøjde, rustfri stålramme, ryglæn med indstilling af modstand, opklappelige armlæn, sammenklappelige fodplader med skridsikker overflade, der er designet til personer med handicap, som begrænser brug af brusebad/toilet.

3.2 Tiltænkt brug

Aquatec Ocean E-VIP-bruse- og toiletstol er beregnet som et hjælpemiddel til at tage et brusebad, gå på toilettet, varetage personlig hygiejne. Stolen må kun bruges indendørs.

Tilsigtede brugere

Brugere er unge eller voksne med permanente eller midlertidige begrænsninger eller begrænsninger i fysisk mobilitet.

Unge eller voksne er personer med en fysisk højde på 146 cm eller derover, en vægt på 40 kg eller derover og et BMI (Body Mass Index) på 16 eller derover.

Indikationer

- Begrænset bevægelighed (f.eks. i ben og/eller hofter) eller
- Problemer med at holde balancen for at rejse sig op eller gå på grund af midlertidige eller permanente handicap.

Kontraindikationer

Der findes ingen kendte kontraindikationer, når produktet anvendes efter hensigten.

Den maksimale brugervægt er 150 kg.

3.3 Komponenter

Følgende komponenter medfølger ved levering:

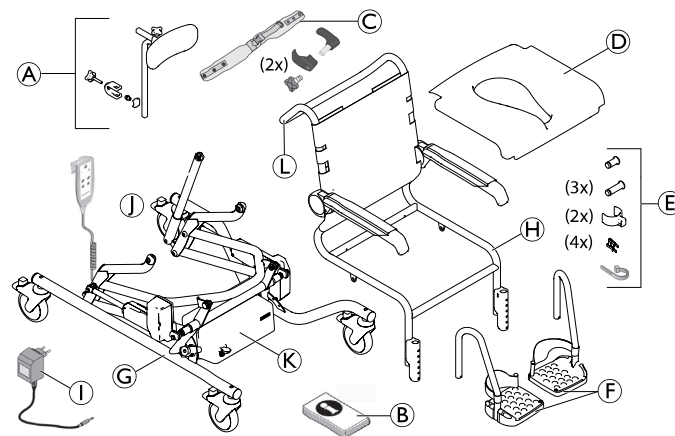


Fig. 3-1

(A)	Hovedstøtte
(B)	Brugsanvisning
(C)	Brynstrem med fastgørelse (2 stk.)
(D)	Sædeplade

Ⓔ	Bolt (4 stk.), sikringsclips (4 stk.), clips til fodstøtter (2 stk.), kabelbinder (1 stk.) pakket i pose
Ⓕ	Fodstøtte med hælstrop (2 stk.)
Ⓖ	Chassis med håndbetjening og styreboks med batterisæt + motorer
Ⓗ	Sædeplade med polstring fra ryglænet og armlæn
Ⓘ	Oplader
Ⓝ	Motor til vipning
Ⓚ	Elektronikkappe
Ⓛ	Skubbebøjle

4 Udpakning

4.1 Sikkerhedsoplysninger



ADVARSEL!

- Kontrollér delene for transportskader før ibrugtagning, og kontakt om nødvendigt din leverandør.
- Kontrollér under samlingen, at delene placeres korrekt i forhold til hinanden.



FORSIGTIG!

Risiko for klemning

- Udvis forsigtighed ved montering.

4.2 Samling af produktet

Dette afsnit beskriver monteringen. Adskillelse foretages i omvendt rækkefølge.



Armlænets højde, fodstøttens højde, fodstøttens vinkel, hælstroppen, modstanden af ryglænspolstringen og tilbehøret skal indstilles, så de passer optimalt til brugeren.

4.3 Montering af sæderammen



ADVARSEL!

Risiko for kvæstelser eller skader

- Bolte, der glider ud eller løsner sig, kan medføre personskade eller materiel skade.
- Sørg for, at sikringsclipsene er låst og sidder korrekt (se illustrationen nedenfor).

1. Tryk den røde fodpedal ned på svinghjulene for at låse dem.
2. Skær kabelbinderne over, der er brugt som transportlås.
- 3.

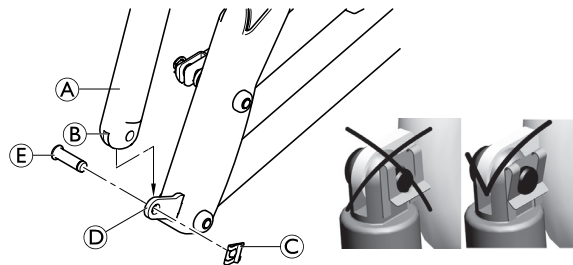


Fig. 4-1

Fjern motoren til vipning af sædet **A** fra chassiset.

4. Skub gafflen **B** på den nederste del af motoren **A** op på kraven **D** på bagsiden af chassiset, og ret hullerne ind.
5. Sæt bolten **E** (35 mm) i hullerne udefra, og skub den helt ind.
6. Fastgør en sikringsclips **C** på indersiden.
- 7.

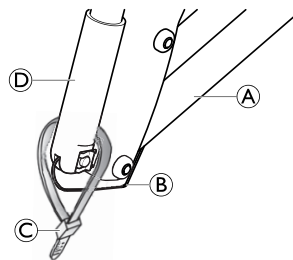


Fig. 4-2

Skub kablet **B** på motoren **D** så langt som muligt ind i chassiset **A**.

8. Brug den medfølgende kabelbinder © til at fastgøre motorkablet i denne position.

 Armlænene peger fremad, når de er klappet ned.

9.

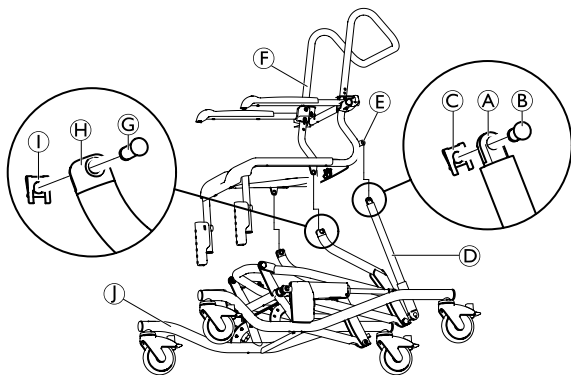
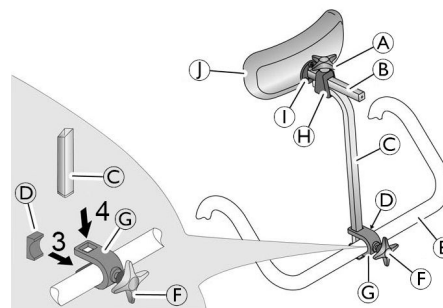


Fig. 4-3


Skub begge sider af sæderammen (F) ind i holderne (H) på chassiset (J).



10. Sæt de to 35 mm-bolte (G) i holderne (H) udefra. Skub dem helt ind, og fastgør sikringsclipsene (I) på indersiden.
11. Vip sæderammen, indtil hullerne i beslaget (E) på sæderammen og hullerne i gafflen (A) på motoren til vipning af sædet (D) er ud for hinanden.
12. Sæt de to 23 mm-bolte (B) i hullerne udefra, og fastgør sikringsclipsen (C) på indersiden.

4.4 Montering af hovedstøtten



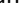


1. Brug stjernegrebet (F) til at isætte skruen lidt ind i beslaget (G).
2. Skub beslaget med skruen på håndtaget på ryglænet (E) bagfra med skruen, der låser ind i hullet i ryglænets håndtag.
3. Indsæt pladen (D) ind i beslaget fra forsiden, så begge ansatser på pladen vender nedad og op og den buede pladeside berører ryglænets håndtag.
4. Skub højdeindstillingssiderøret (C) ind i beslagets udføringer oppefra.
5. Brug stjernegrebet til at stramme skruen, indtil højdeindstillingsrøret er fastgjort på plads.
6. Skub puden (I) og pudeholderen (B) ind i holderen (H) på højdeindstillingssiderøret.
7. Brug stjernegrebet (A) til at stramme den øvre skruer, indtil pudeholderen er fastgjort på plads.

 For at tilpasse det til brugeren kan højdeindstillingsrøret være forsynet med kurven på forsiden eller bagsiden.

Hovedstøttepuden  kan tages af og erstattes af puder i andre faconer (ekstraudstyr). Løsn holdeboltene  for at fjerne den.

Justering af hovedstøttens længde

 Hovedstøttens rør  og  kan forkortes hvis nødvendigt (se servicemanualen). Afkortning af hovedstøtterøret skal udføres af en kvalificeret tekniker.

4.5 Montering af brystremmen

Risiko for beskadigelse

- Anbring de to monteringsbeslag i samme højde
- Venstre bøjle monteres spejlvendt af højre bøjle.

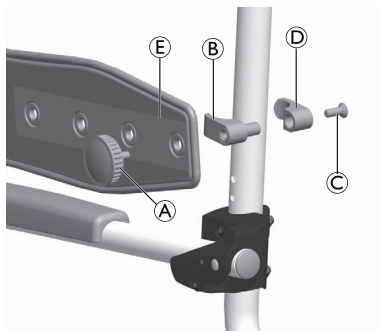
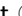






Fig. 4-4





1. Åbn remspændet på polstringen fra ryglænet i den højde, hvor brystremmen skal monteres.
2. Før denne rem frem på indersiden af ryglænsrammen, og luk den igen.
3. Anbring den indvendige del af monteringsbeslaget  omkring ryglænsrammen, så hullet vender bagud.
4. Anbring den udvendige del af monteringsbeslaget  i hullet på den indvendige del.
5. Fastgør de to dele af monteringsbeslaget i den ønskede position med skruen  på ryglænsrammen.
6. Fastgør brystremmen  på monteringsbeslaget med stjernegrebskruen .

Justering af brystremmens position




Risiko for beskadigelse

- Juster brystremmens placering, så den passer til brugeren.
- Sørg for, at de to monteringsbøjler sidder i samme position i begge sider.
- Placeringen af højre og venstre monteringsbøjle justeres på samme måde.

1. Åbn remspændet på polstringen fra ryglænet, som er ført frem på indersiden af ryglænsrammen, i den højde, hvor brystremmen er fastgjort.
2. Åbn remspændet på polstringen fra ryglænet i den højde, hvor brystremmen skal monteres.
3. Før denne rem frem på indersiden af ryglænsrammen, og luk den igen.
4. Fjern stjernegrebskruen .
5. Afmonter brystremmen .
6. Afmonter begge dele af monteringsbeslaget  og , og flyt dem til den ønskede position.

7. Anbring den indvendige del af monteringsbeslaget ④ omkring ryglænsrammen, så hullet vender bagud.
8. Anbring den udvendige del af monteringsbeslaget ⑥ i hullet på den indvendige del.
9. Fastgør de to dele af monteringsbeslaget i den ønskede position med skruen ③ på ryglænsrammen.
10. Fastgør brystremmen ⑤ på monteringsbeslaget med stjernegrebskruen ①.
11. Før den åbne rem på polstringen fra ryglænet frem på ydersiden af ryglænsrammen, og luk spændet igen.
12. Stram alle remme.

Justering af brystremmens længde

 Juster brystremmens længde, så den passer til brugeren.

Brystremmens længde justeres med remspændet på brystremmen. Hvis remspændet ikke kan justeres tilstrækkeligt, justeres længden på monteringsbeslagene på følgende måde:

1. Fjern stjernegrebskruen ①.
2. Brug hullerne i brystremmen ⑤ til at justere længden.
3. Brug stjernegrebskruen til at fastgøre brystremmen til monteringsbeslaget.

4.6 Montering af sædepladen



FORSIGTIG!

Risiko for at få fingrene i klemme

– Stik ikke fingrene ind imellem sædepladen og sæderammen, når sædepladen presses ned på plads.

Montering

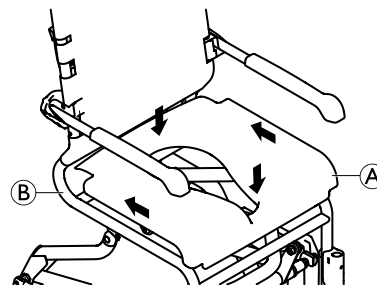


Fig. 4-5

1. Anbring sædepladen ① på sæderammen ②, så udkæringen vender fremad.
2. Skub sædepladen så langt tilbage, som den kan komme.
3. Pres siderne og derefter den forreste og den bageste del af sædepladen ned med håndfladen, indtil sædepladen klikker på plads i sæderammen.

Afmontering

1. Træk sædepladen op i begge sider.

4.7 Justering af ryglænspolstringen

Ryglænets modstand kan indstilles efter ønske.

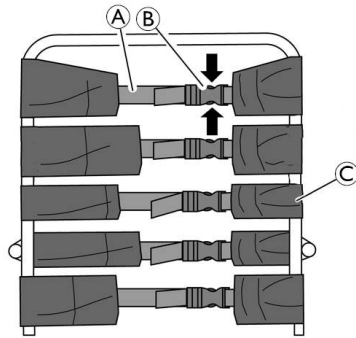


Fig. 4-6

**ADVARSEL!**

– Sørg for, at der mindst er ført tre remme omkring ryglænsrammen (på ydersiden), og at deres remspænder er lukkede.



Til montering af tilbehør kan den tredje rem fra toppen åbnes, og polstringen fra ryglænet kan føres omkring ryglænsrammen på indersiden af punkt C.

Stramning af remmene:

1. Stram stropperne A på ryglænsbolstringen.

Løsning af remmene:

1. Åbn spænderne B ved at klemme holderne sammen (se pilene i figur 4-6).
2. Skub stropperne en smule tilbage igennem spændet.
3. Luk remspænderne.
4. Spænd let stropperne igen.

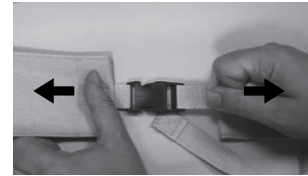


Fig. 4-7

**ADVARSEL!****Risiko for personskade på grund af beskadigede ryglæns-spænder**

Kontrollér, at ryglæns-spænderne er sikkert fastgjort, hver gang produktet vedligeholdes eller repareres.

- Kontrollér, at alle spændeclips er sikkert fastgjort ved at lukke spænderne og trække i begge ender.
- Udskift ryglænet/ryglæns-spænderne, hvis et spænde åbner sig under den anvendte kraft.

4.8 Indstilling af armlæns-højden**Risiko for beskadigelse**

- Indstil højden på armlæne ens i begge sider.
- Højden på højre og venstre armlæn indstilles på samme måde.

1. Åbn remspændet på ryglænsbolstringen, der er ført frem på indersiden af ryglænsrammen.
2. Åbn remspændet på remmen til ryglænsbolstringen, der er over armlænet.



Når armlænet indstilles i en lavere position, skal remmen under armlænet åbnes.

3. Før denne rem frem på indersiden af ryglænsrammen, og luk den igen.
- 4.

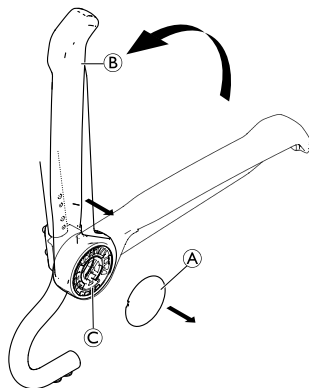


Fig. 4-8

Fjern hættten **A**.

5. Fold armlænet **B** op for at trække det af armlænsbeslaget **C**.

6.

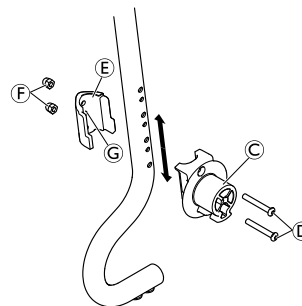




Fig. 4-9

Fjern skrueerne **D** fra armlænsbeslaget **C** med den medfølgende unbrakonøgle.

7. Afmonter holdeklemmen **E** med møtrikkerne **F** fra indersiden af ryglænsrammen.

 Møtrikkerne sidder løst i holdeklemmen og kan falde ud.

8. Armlænsbeslaget og holdeklemmen monteres igen på den ønskede position ved at indsætte skrueerne **D** i ryglænsbeslaget og føre dem igennem de ønskede huller i ryglænsrammen.

 De små huller på indersiden af ryglænsrammen bruges til at fastgøre holdeklemmen.

9. Anbring holdeklemmen, så skrueerne på holdeklemmen **C** kommer ind i det lille hul.
10. Spænd skrueerne **D** og møtrikkerne **F** med 8 Nm.

11.

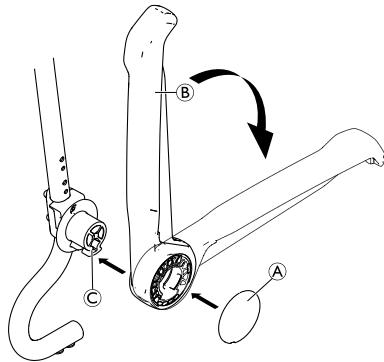


Fig. 4-10

Montér armlænet **B** igen på beslaget **C**.

12. Fold armlænet ned.
13. Sæt hættten **A** på igen.
14. Før den åbne rem på polstringen fra ryglænet frem på ydersiden af ryglænsrammen, luk, og stram alle remme.

4.9 Montering af fodstøtterne



Højre og venstre fodstøtte indstilles nemt på samme måde.

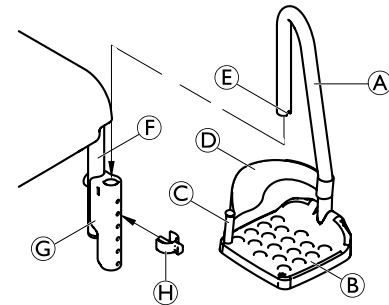


Fig. 4-11


1. Skub fodstøtten **A** med fodpladen **B** ind i styreskinen **G** på sæderammen **F**, indtil noten **E** kommer i indgreb med stiften på clipsen **H**. Fodstøtten må ikke længere kunne drejes til siderne.

Indstilling af højden på fodstøtten

1. Træk fodstøtten **A** lidt opad.
2. Træk clipsen **H** ud, og sæt den i igen i den ønskede position. Det kan være nødvendigt at trække fodstøtten lidt længere ud for at kunne gøre dette.
3. Tryk fodstøtten ned, indtil noten **E** kommer i indgreb med stiften på clipsen.
4. Indstil den anden fodstøtte i den ønskede højde på samme måde.

Afmontering/montering af hælstrøpper

1. Åbn burrebåndene på hælstrøppen D.
2. Fjern skruen **C** fra undersiden af fodpladen.
3. Fjern skruen og den fleksible stift med hælstrøppen.
4. Monter hælstrøpperne i omvendt rækkefølge.

-  Ved montering af en hælstrop er det vigtigt, at fæstningerne på burrebåndene vender bagud.

Justering af hælstroppen

1. Åbn burrebåndene på hælstroppen D.
2. Juster hælstroppen til den ønskede længde.
3. Luk burrebåndene igen.

4.10 Montering af elektronikdæksel

1. Drej begge fodstøtter udad, eller fjern dem.
2. Brug håndbetjeningen til at flytte produktet til den højeste position. Se 5.4 Brug af håndbetjeningen, side 23til.
- 3.

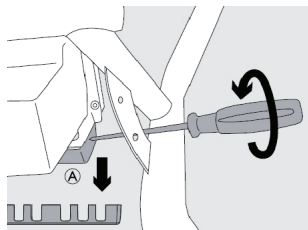


Fig. 4-12

Fjern klemrækken **A**.

4.

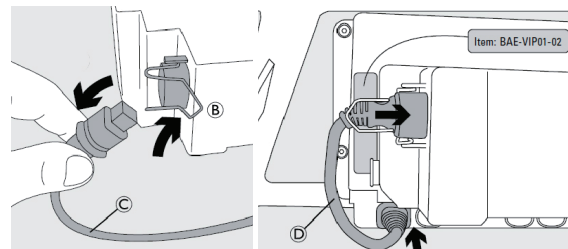


Fig. 4-13

5. Klap sikringsbøjlen **B** fremad.
5. Fjern det lange forbindelseskabel **C** (180 mm) mellem batterisættet og elektronikboksen.
6. Monter det korte forbindelseskabel **D** (110 mm).
7. Klap sikkerhedsbøjlen tilbage igen.
8. Fastgør klemrækken igen.
- 9.

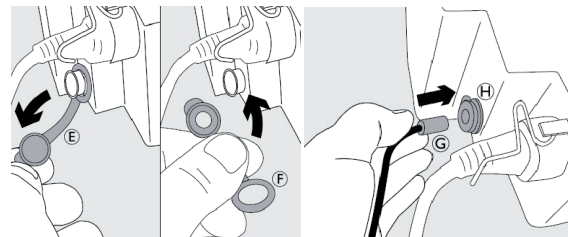


Fig. 4-14

Udskift det blå stik **E** på opladningsstikket med stikket med hul **F**.

10. Sæt stikket © på elektronikdækslet i opladningsstikket ④ på batterisættet.



Risiko for beskadigelse

– Sørg for, at stikket sidder rigtigt.

11.

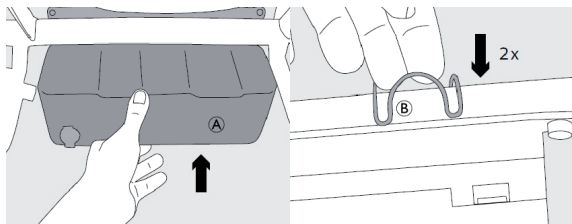


Fig. 4-15

Sæt den forreste del ① på elektronikdækslet, og fastgør den på røret med sikringsclipsene ②.

12.

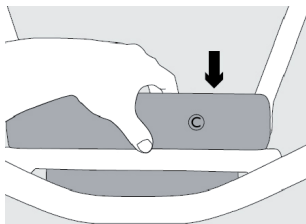


Fig. 4-16

Fastgør den bageste del af elektronikdækslet © oppefra.

Afmontering

Elektronikdækslet afmonteres i modsat rækkefølge.

4.11 Afmontering af batterisættet

1. Afmonter elektronikdækslet. Se 4.10 *Montering af elektronikdæksel*, side 18.



Risiko for beskadigelse

– Sørg for, at stikket mellem elektronikdækslet og batterisættet er frakoblet.

2. Fjern fodstøtterne. Se 4.9 *Montering af fodstøtterne*, side 17).
- 3.

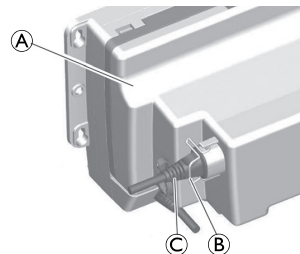


Fig. 4-17

Klap sikkerhedsbøjlen ③ fremad, og fjern stikket © fra batterisættet ①.

4.

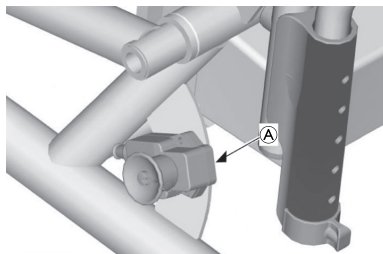


Fig. 4-18

Sæt forbindelseskablet i kabelholderen ①.

5.

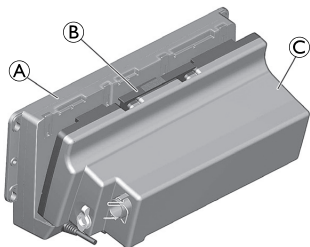


Fig. 4-19

Skub holdelisen ② foroven på batterisættet ③ tilbage med den ene hånd.

6. Løft batterisættet ca. 5 mm op med den anden hånd, og træk det ca. 10 mm ud.
7. Fjern batterisættet fra styreboksen ① med en dreje- og vippebevægelse.

4.12 Opladning af batteriet

Produktet kan ikke bruges, mens batteriet oplades.

Batteriet kan oplades med monteret eller afmonteret elektronikdæksel, og når batteriet er taget ud.



ADVARSEL!

Risiko for kvæstelser eller skader

- Batterisættet må ikke åbnes. Hvis batterisættet åbnes, bortfalder garantien.
- Opladeren må kun tilsluttes strømforsyningen, når batterisættet er tilsluttet opladeren.



FORSIGTIG!

Fare for elektrisk stød

- Genopladningen af batteriet må kun foretages i et tørt rum og aldrig på badeværelset.
- Når elektronikappen er afmonteret i forbindelse med opladningen, skal stikkontakten på batterisættet lukkes med støvkappen.



Risiko for beskadigelse

- Benyt kun den medfølgende oplader til at oplade batteriet i batterisættet.
- Sørg for, at de specifikationer for spænding, som er vist på opladeren, svarer til specifikationerne for strømforsyningen.
- Se 6.1 Service og eftersyn, side 26 for at få flere oplysninger om at forlænge batteriets levetid, når produktet ikke har været i brug i længere tid.

1.

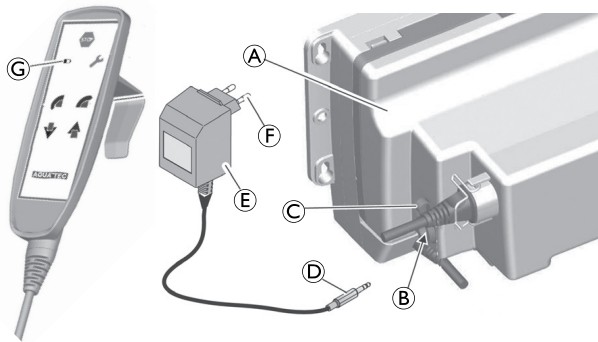



Fig. 4-20

Fjern hættten © på stikkontakten © på batterisættet ©.

 Når elektronikdækslet er monteret, befinder opladningsstikket sig foran og ikke på siden.

2. Sæt stikket © på opladeren © helt ind i stikkontakten © på batterisættet.
3. Sæt opladningsstikket © fra opladeren i en godkendt stikkontakt.

Opladningen tager ca. 5 timer. Indikatorlampen © på håndbetjeningen lyser gult under opladningen. Derefter skiftes til vedligeholdelsesopladning (pulsladning) i ca. 3 timer. Indikatorlampen på håndbetjeningen lyser grønt under opladningen. Opladeren afbryder automatisk opladningen efter ca. 8 timer. Indikatorlampen på håndbetjeningen slukkes. Dette forhindrer, at batteriet "overoplades".

4. Tag opladerstikket ud af stikkontakten.

5. Tag opladerstikket ud af stikkontakten på batterisættet.
6. Beskyt stikkontakten med støvkappen.

5 Brug

5.1 Sikkerhedsoplysninger



ADVARSEL!

- Brug kun produktet på en jævn overflade og indendørs.
- Bemærk specifikationerne på produktmærkaten. Undgå at overbelaste produktet.
- Inspicer altid produktet visuelt for at afsløre uønskede skader før hver brug.
- Brug ikke et defekt produkt.
- Oplad batteriet regelmæssigt.
- Brug altid brystremmen ved persontransport.
- Luk brystremmen, når produktet ikke er i brug.



ADVARSEL!

Fare for udskridning og rulning

- Kontrollér før brug, at sædet er fastgjort sikkert til sæderammen.
- Alle svinghjul skal låses med fodpedalerne, før brugeren sætter sig i produktet eller rejser sig fra det, samt når det parkeres.



ADVARSEL!

Risiko for at tippe

- Fodstøtterne skal svinges ud til siden, eller fodpladerne klappes op, før man sætter sig i kørestolen eller rejser sig fra den.
- De forreste svinghjul skal drejes, så låsen peger fremad, før man sætter eller rejser sig.
- Stå aldrig på fodstøtterne.
- Fjern aldrig spindelmotorerne.
- Man må ikke læne sig for langt frem.



FORSIGTIG!

Fare for hudforbrænding

- Produktets komponenter kan blive varme, hvis de udsættes for eksterne varmekilder.
- Tag opvarmningen af overfladerne i betragtning, når produktet udsættes for meget varmt vand.
 - Produktet må ikke udsættes for direkte sollys før brug.



Risiko for ødelæggelse af hovedstøtten

- Produktet må kun flyttes ved hjælp af håndtaget på ryglænet, aldrig med hovedstøtten.



Risiko for beskadigelse

- Produktet må ikke løftes i fodstøtterne, armlænene eller andet tilbehør.

5.2 Drejning af armlænene



FORSIGTIG!

Risiko for at få fingrene i klemme

- Stik ikke fingrene ind imellem armlæn og ryglæn, når armlænene klappes ned.

5.3 Drejning af fodstøtterne

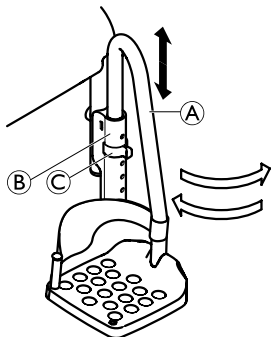


Fig. 5-1

Monterings-/afmonteringsposition:

1. Træk fodstøtten (A) i styreskinnen (B) let opad, indtil noten ikke længere er i indgreb i stiften på clipsen (C).
2. Drej fodstøtten til siden.

Kørestilling



FORSIGTIG!

Fare for ulykke på grund af løse fodstøtter

- Løse fodstøtter kan medføre ulykker og personskaade.
- Fodstøtterne skal fastgøres i kørestilling.

1. Drej fodstøtten (A) indad.
2. Tryk fodstøtten ned, indtil noten kommer i indgreb med stiften på clipsen (C).

5.4 Brug af håndbetjeningen



FORSIGTIG!

Risiko for klemning


- Stik ikke fingrene ind imellem sæderamme og forreste rørramme på chassiset, når sædet vipes eller sænkes.
- Lad ikke børn lege med produktet.

Produktet styres med håndbetjeningen.

Enheden standser øjeblikkeligt i den aktuelle position, når styreknappeerne slippes.

Af sikkerhedsgrunde har motorerne et vist blokeringsområde:

Sædehøjde	Sædevipning
500 til 600 mm	op til 5° fremad op til 35° bagud
over 600 mm	ingen fremadbevægelse op til 35° bagud

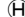
 Hvis sæderammen er vippt fremad, kan sædehøjden maks. indstilles til 600 mm.

Hvis sædehøjden er indstillet til mere end 600 mm, kan sæderammen ikke længere vippes fremad.

! Risiko for beskadigelse

- Hvis der er for lidt plads omkring enheden, når der vippes, løftes eller sænkes, kan der ske sammenstød med møbler.
 - Sørg for, at der er nok plads omkring enheden, før der vippes, løftes eller sænkes.

! Risiko for beskadigelse

- Hvis batteriet i batterisættet ikke er tilstrækkeligt opladet, lyser indikatorlampen  på håndbetjeningen gult, og der udsendes et akustisk signal under kørslen. Når indikatorlampen lyser, kan der kun foretages fem bevægelsescykluser mere. Derefter deaktiveres kørestolens løftefunktion. Kørestolen kan dog stadig sænkes.
 - Batterisættet skal straks oplades, når kørestolen er sænket.

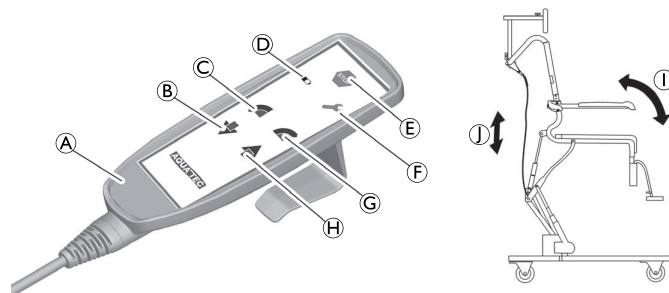
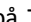


Fig. 5-2


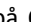

- | | |
|--|---|
|  Håndbetjening |  Serviceindikatorlampe |
|  Ned-knap |  Tilbage-knap |
|  Frem-knap |  Op-knap |
|  Indikatorlampe |  Vippebevægelse |
|  Nødstopknap |  Højdebevægelse |

Vipning af sæderammen og ryglænet


Sæderammen kan vippes ca. 35° bagud og ca. 5° fremad.

- Tryk på Tilbage-knappen  eller Frem-knappen . Sæderammen kan vippes fremad eller bagud .

Løft/sænkning

- Tryk på Op-knappen  eller Ned-knappen . Sæderammen bevæger sig opad eller nedad .

Nødstop

-  Tryk kun på nødstopknappen **E**, hvis enheden ikke stopper med det samme, når en knap slippes (f.eks. hvis en knap sætter sig fast). Enheden standser med det samme, når der trykkes på nødstopknappen.

Nødsænkemekanisme

Det er ikke længere muligt at sænke sæderammen yderligere med håndbetjeningen, men den kan sænkes ved hjælp af nødsænkemekanismen.

1.

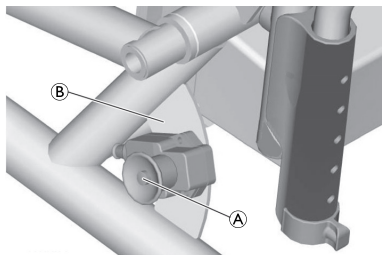


Fig. 5-3

Tryk på knappen **A** på højre side af chassiset **B**.

5.5 Låsning/frigørelse af svinghjulslåsene

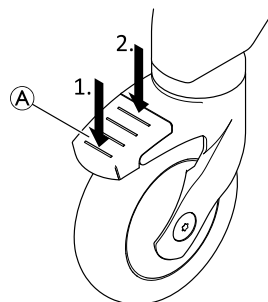


FORSIGTIG!

Risiko for fastklemning/skader

Alle svinghjulslåse er fodbetjente.

– Betjen ikke svinghjulslåsene med hånden.



1. For at låse svinghjulslåsene skal du træde på bagenden af pedalen **A**, indtil den låses fast.



Hjulet er nu låst i position og kan ikke dreje længere.

2. For at låse svinghjulslåsene op skal du træde på forenden af pedalen **A**, indtil den låses op.



Svinghjul med blå pedal (retningsstyr som ekstraudstyr) aktiverer svinglåsen, så det er nemmere at køre lige fremad.

6 Vedligeholdelse

6.1 Service og eftersyn

Produktet er vedligeholdelsesfrit, hvis nedenstående rengørings- og sikkerhedsanvisninger følges.

For at sikre en god funktionalitet og sikkerhed skal følgende kontroller foretages regelmæssigt:

- Kontrollér regelmæssigt, om produktet og tilbehør er beskadiget. Produktet må ikke anvendes, hvis det er defekt.
- I tilfælde af beskadigelse eller fejlfunktion anbefales du at tage kontakt til leverandøren.
- Sørg for, at produktet samles på en forsvarlig måde, og at skruerne strammes korrekt.
- Hvis produktet ikke har været brugt i længere tid, skal batteriet oplades helt, og sæderammen hæves og sænkes tre gange uden belastning. Denne procedure skal gentages én gang hver tredje måned. Dette er med til at forlænge batteriets servicelevetid.



ADVARSEL!

Risiko for kvæstelser og skader

Hvis produktet er forkert indstillet, kan der opstå ulykker og alvorlige kvæstelser.

- Produktet skal repareres af kvalificeret tekniker.
- Beskadigede dele skal udskiftes af en kvalificeret tekniker.
- Brug kun originale Invacare-reservedele.



ADVARSEL!

Risiko for kvæstelser eller skader

Forkert monterede svinghjul eller motorer kan medføre ulykker.

- Svinghjulene og motorerne udskiftes af en kvalificeret tekniker.

6.2 Rengøring og desinfektion

6.2.1 Generelle sikkerhedsanvisninger



FORSIGTIG!

Risiko for smitte

- Tag forholdsregler, og brug passende beskyttelsesudstyr.



FORSIGTIG!

Risiko for elektrisk stød og beskadigelse af produktet

- Sluk for anordningen, og tag den ud af stikkontakten, hvis det er relevant.
- Når du rengør elektroniske komponenter, skal du tage hensyn til deres beskyttelsesklasse vedrørende vandindtrængning.
- Sørg for, at der ikke kommer vandsprøjt på stikket eller vægstikdåsen.
- Rør aldrig ved stikkontakten med våde hænder.

! **VIGTIGT!**

- Forkerte væsker eller metoder kan beskadige produktet.
- De anvendte rengørings- og desinfektionsmidler skal være effektive og kunne anvendes sammen, og de må ikke angribe de materialer, der rengøres.
 - Brug aldrig korroderende væsker (basiske rengøringsmidler, syre osv.) eller slibende rengøringsmidler. Vi anbefaler et almindeligt husholdningsrengøringsmiddel som f.eks. opvaskesæbe, hvis der ikke angives andet i rengøringsanvisningerne.
 - Brug aldrig opløsningsmidler (cellulosefortynder, acetone osv.), der ændrer plastens struktur eller opløser de påsatte mærkater.
 - Sørg altid for, at produktet er helt tørt, før det tages i brug igen.



For rengøring og desinfektion i kliniske omgivelser eller omgivelser til langvarig pleje skal man følge de pågældende inhouse-procedurer.

6.2.2 Rengøringsintervaller**!** **VIGTIGT!**

- Regelmæssig rengøring og desinficering fremmer problemfri drift, forlænger servicelevetiden og forebygger kontaminering.
- Rengør og desinficer produktet
- regelmæssigt, mens det er i brug,
 - før og efter enhver serviceprocedure,
 - når det har været i kontakt med kropsvæsker,
 - før det bruges til en ny bruger.

6.2.3 Rengøringsinstruktioner

Produktet kan rengøres med almindeligt tilgængelige rengøringsmidler.

! **Risiko for beskadigelse**

- Hygiejne er især vigtig inden for det sensible toiletområde.
- Hold altid produktet rent, og vask det jævnligt.


Rengøring i hjemlige omgivelser**!** **Risiko for beskadigelse**

- Risiko for beskadigelse af produktet
- Afmonter ikke holderne til tilbehørsdelene.

1. Fjern alle monterede tilbehørsdele.
2. Træk fodstøtterne ud af styreskinnerne.
3. Fjern sædepladen og polstringen fra ryglænet.
4. Fjern siderne.
5. Indsæt clips i sæderammen igen med det samme, så de ikke går tabt.

6. Vask de enkelte dele ved hjælp af en kuld eller børste og almindelige rengøringsmidler og desinfektionsmidler.
7. Skyl delene med varmt vand.
8. Tør delene med en klud.
9. Saml produktet igen. Se 4 *Udpakning, side 11.*

Rengøring i et klinisk miljø

 Udover rengøring som beskrevet ovenfor skal produktet rengøres, når patienten udskrives, når produktet ikke længere anvendes eller som minimum hver måned (alt efter hvad der optræder først) ved 85 °C i tre minutter i autoklaven.



FORSIGTIG!

Fare for hudforbrænding

– Lad produktet køle af efter rengøring i autoklaven.

Rengøring af ryglænspolstring

1. Tag ryglænspolstringen af.
2. Vask polstringen i vaskemaskine ved maks. 60 °C med et mildt rengøringsmiddel.



Risiko for beskadigelse

– Vask ved højere temperaturer kan medføre krympning af tekstiler.
– Betrækket må ikke tørretumbles.



Risiko for beskadigelse

For meget rengøring kan beskadige tekstiler.
– Vi anbefaler, at ryglænspolstringen udskiftes hvert andet år af hygiejniske årsager.

Rengøring af toiletskålen (valgfrit)

Toiletskålen kan rengøres i en autoklave ved brug af følgende temperaturer/tider:

- 90 °C i 1 minut
- 85 °C i 3 minutter
- 80 °C i 10 minutter.

6.2.4 Desinficeringsinstruktioner



Oplysninger om anbefalede desinfektionsmidler og -metoder findes på <https://vah-online.de/en/for-users>.

I hjemmepleje

Metode: Følg bemærkningerne angående påføring af det anvendte desinfektionsmiddel, og påfør det på alle tilgængelige overflader.

Desinficeringsmiddel: Almindeligt desinfektionsmiddel.

Tørring: Lad produktet lufttørre.

I klinisk pleje og langtidspleje

Følg din interne desinfektionsprocedurer, og brug kun de desinfektionsmidler og -metoder, der er anført heri.

7 Efter brug

7.1 Opbevaring og transport



Risiko for beskadigelse

- Opbevar produktet på et tørt sted.
- Opbevar ikke produktet i nærheden af varmekilder.
- Batteriet må ikke opbevares i nærheden af åben ild.
- Udsæt ikke produktet for direkte sollys.
- Se forhold i forbindelse med opbevaring og transport i kapitel 9.2 *Miljøparametre, side 34*.

Transport



Med henblik på transport kan produktet skilles ad i de dele, som da det blev leveret. Se 3.3 *Komponenter, side 9*.

1. Skil produktet ad: Se 4 *Udpakning, side 11*, og følg monteringsvejledningen i omvendt rækkefølge.

7.2 Istandsættelse

Dette produkt er egnet til genbrug. Følgende handlinger skal udføres i forbindelse med istandsættelse af produktet til en ny bruger:

- Eftersyn
- Rengøring og desinfektion

Se 6 *Vedligeholdelse, side 26* og servicemanualen til dette produkt for at få nærmere oplysninger.

Sørg for, at brugsanvisningen bliver overdraget sammen med produktet.

Undlad at genbruge produktet, hvis der konstateres skader eller fejl.

7.3 Bortskaffelse



ADVARSEL!

Miljørisici

Enheden indeholder batterier.

Dette produkt kan indeholde stoffer, som kan skade miljøet, hvis de bortskaffes på steder (lossepladser), der ikke overhoveder gældende lovgivning.

- UNDLAD at bortskaffe batterierne sammen med almindeligt husholdningsaffald.
- Kast IKKE batterier i åben ild.
- Batterierne SKAL afleveres på et korrekt bortskaffelsessted. Returnering er påbudt ved lov og er gratis.
- Bortskaf kun afladede batterier.
- Tildæk litiumbatteriernes terminaler, inden de bortskaffes.
- Se batterimærkning eller kapitel for information om batteritypen 9 *Tekniske Data, side 34*.

Vær miljøbevidst, og indlever dette produkt til genbrug til den lokale genbrugsstation, når dets levetid er opbrugt.


Skil produktet og dens komponenter ad, så de forskellige materialer kan adskilles og genbruges hver for sig.

Bortskaffelse og genanvendelse af brugte produkter og emballagematerialer skal overholde love og forskrifter for

affaldshåndtering i det enkelte land. Kontakt den lokale affaldsmyndighed for at få yderligere oplysninger.

8 Fejlfinding

8.1 Fejlfinding og afhjælpning af fejl

 Nedenstående skema indeholder oplysninger om fejl og deres mulige årsag.

Kontakt din leverandør direkte, hvis du ikke kan afhjælpe fejlen med de angivne forslag.

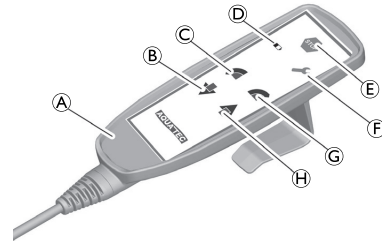

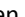



Fig. 8-1




Fejlfunktion	Mulig(e) årsag(er)	Afhjælpning
Der udsendes et akustisk signal, og indikatorlampen  lyser, når kørestolen kører	Batteri næsten tomt	Oplad batteriet. Se 4.12 <i>Opladning af batteriet</i> , side 20.
Serviceindikatorlampen  lyser	Håndbetjening defekt	Foretag nulstilling (se tabellen nedenfor)
	Softwarefejl	
	Knappen til nødsænkemekanismen defekt	
	Strømsvigt under kørslen	
	Motor defekt	
	Styring defekt	

Fejlfunktion	Mulig(e) årsag(er)	Afhjælpning
Nødsænkemekanismen fungerer ikke	Batteri tomt	Oplad batteriet. Se 4.12 <i>Opladning af batteriet, side 20</i> , eller brug et andet batteri
	Kabel sidder ikke rigtigt	Sæt kablet helt i
	Klemrække sidder ikke rigtigt	Klemrækken sidder rigtigt (i indgreb)
	Defekt knap	Foretag nulstilling (se tabellen nedenfor)
Sæderammen er i vippet position	Motorerne er ikke kørt lige højt op	Hold ned-knappen  trykket ned, indtil motorerne er sænket helt, og du kan høre grænseafbryderen klikke på plads
Sæderammen kan ikke bevæges opad eller	Vægtgrænse overskredet	Maks. belastning 150 kg
	Kabel sidder ikke rigtigt	Sæt kablet rigtigt i
Sæderammen kan ikke bevæges nedad eller	Klemrække sidder ikke rigtigt	Klemrækken sidder rigtigt (i indgreb)
	Kabel ikke rigtigt forbundet med styringen	Motor til vippefunktion altid på kanal 7
Sæderammen kan ikke vippes	Forbindelseskabel defekt	Udskift kablet
	Forbindelseskabel sidder ikke rigtigt	Sæt kablet rigtigt i, og luk sikringsbøjlen
	Styring defekt	Foretag nulstilling (se tabellen nedenfor)
	Batteri tomt	Oplad batteriet. Se 4.12 <i>Opladning af batteriet, side 20</i> , eller brug et andet batteri
	Kablet til håndbetjeningen sidder ikke rigtigt	Sæt kablet helt i

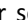
Fejlfunktion	Mulig(e) årsag(er)	Afhjælpning
	Håndbetjening defekt	Foretag nulstilling (se tabellen nedenfor) eller Udskift håndbetjeningen
Batteri oplades ikke	Defekt batteri	Udskift batteriet
	Stik sidder ikke rigtigt	Kontrollér, at alle stik sidder rigtigt

Foretag nulstilling

1. Hold følgende tre knapper på håndbetjeningen nede samtidigt i ca. tre sekunder:

- Nødstopknap ,
- Frem-knap  og
- Op-knap .

Der høres et akustisk signal, mens de tre knapper holdes nede.

2. Slip knapperne, når serviceindikatorlampen  slukkes. Enheden er klar til brug igen.
3. Flyt derefter drevene for at justere højden til den laveste position, indtil du hører, at drevene afbrydes.
4. Flyt motor til vipning til bageste position, indtil du hører, at drevet slukker. (Den røde LED-lampe blinker, og der høres et akustisk signal).



Hvis fejlen opstår igen efter nulstillingen, skal produktet eller de defekte dele udskiftes og sendes til distributøren (se adresser på sidste side).

9 Tekniske Data

9.1 Mål og vægt

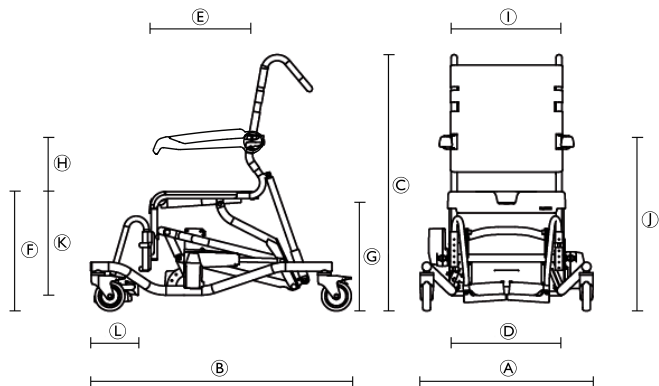


Fig. 9-1

(A)	Bredde i alt	730 mm
(B)	Dybde (uden fodstøtter)	1010 mm
(C)	Højde (uden hovedstøtte)	1070-1620 mm
(D)	Sædebredde	480 mm
(E)	Sædedybde	450 mm
(F)	Sædehøjde	500-1050 mm
(G)	Mål afstanden mellem gulvet og beslaget til toilet-potten.	420-970 mm

(H)	Højde fra sæde til armlæn	230-270 mm
(I)	Bredde mellem armlænene	475 mm
(J)	Højde til armlænene	730-1320 mm
(K)	Højde fra fodstøtte til sæde	345-465 mm
(L)	Fodpladedybde	155 mm
(M)	Bredde, intimudskæring	205 mm
(N)	Dybde, intimudskæring	320 mm
	Vendebredde	2690 mm
	Drejediometer	1290 mm
	Højdeindstilling	trinløs
	Svinghjul diameter	127 mm (5")
	Vægt	ca. 19 kg
	Belastningskapacitet	150 kg

9.2 Miljøparametre

Driftsforhold	
Omgivende temperatur	5-40 °C
Relativ luftfugtighed	15 %-93 %, ikke-kondenserende
Atmosfærisk tryk	795-1060 hPa
Forhold i forbindelse med opbevaring og transport	
Omgivende temperatur	0-40 °C

Relativ luftfugtighed	30 %-75 %, uden kondens
Atmosfærisk tryk	795-1060 hPa

9.3 Elektronikdata

Driftsspænding	24 V
Nominel indgangseffekt	170 VA
Batteritype	Bly-syre
Typisk driftstid	40 cyklusser
Indgangsspænding for oplader	230-240 V AC, 50-60 Hz
Udgangsspænding for oplader	24 V jævnspænding, 12 VA
Opladningstid fra advarsel om lav spænding	ca. 5-6 timer
Beskyttelsestype: Motor, batterisæt og elektronikhus	IP X6 W ¹
Beskyttelsestype: oplader	IP 40 ²
Beskyttelsestype: Hele enheden	IP X6 W ¹
Lydstyrkeniveau	52 dB(A)

- 1 Beskyttet mod indtrængen af vand i tilfælde af kraftige vandstråler, der er testet under fastlagte vejrforhold.
- 2 Beskyttet mod faste fremmedlegemer, der måler 1,0 mm eller mere, ikke beskyttet mod indtrængen af vand.

9.4 Materialer

Ramme	Rustfrit stål, pulverlakeret
Sædeplade	Polypropylen
Ryglænspolstring	Nylon, PVC-belægning
Fodstøtter	Polypropylen, glasfiberforstærket
Armlæn	Polyamid, glasfiberforstærket
Svinghjul	Plastik og rustfrit stål

Alle produktkomponenter er korrosionsbestandige og indeholder ikke naturgummilætex.

Sisällysluettelo

Tämä opas on annettava loppukäyttäjälle. Tämä opas TÄYTYY lukea ENNEN tuotteen käyttämistä, ja se on säästettävä tulevaa käyttöä varten.

1 Yleistä	38
1.1 Johdanto	38
1.2 Tässä käyttöoppaassa käytetyt symbolit	38
1.3 Takuutiedot	38
1.4 Yhteensopivuus	38
1.4.1 Tuotekohtaiset standardit	39
1.5 Käyttöikä	39
1.6 Rajoitettu vastuu	39
2 Turvallisuus	40
2.1 Turvallisuustiedot	40
2.2 Sähkömagneettista yhteensopivuutta koskevat turvallisuustiedot	41
2.3 Tuotteen merkinnät ja symbolit	42
3 Osat	44
3.1 Tuotteen kuvaus	44
3.2 Käyttötarkoitus	44
3.3 Osat	44
4 Käyttöönotto	46
4.1 Turvallisuustiedot	46
4.2 Tuotteen kokoaminen	46
4.3 Istuimen rungon kokoaminen	46
4.4 Päätuen asentaminen	48
4.5 Rintavyön kiinnittäminen	48
4.6 Istuinlevyn kiinnittäminen	49
4.7 Selkänöjan suojuksen säätäminen	50
4.8 Kasinojan korkeuden säätäminen	51
4.9 Jalkanojen kiinnittäminen	52
4.10 Sähkölaitekotelon kannen kiinnittäminen	53
4.11 Akun irrottaminen	55

4.12 Akun lataaminen	55
5 Käyttö	57
5.1 Turvallisuustiedot	57
5.2 Kasinojen kääntäminen	58
5.3 Jalkanojen kääntäminen	58
5.4 Käsiohjaimen käyttö	58
5.5 Pyörälukkojen kytkeminen ja avaaminen	60
6 Huolto	61
6.1 Huolto ja tarkastus	61
6.2 Puhdistaminen ja desinfiointi	61
6.2.1 Yleisiä turvallisuustietoja	61
6.2.2 Puhdistusvälit	62
6.2.3 Puhdistusohjeet	62
6.2.4 Desinfiointiohjeet	63
7 Käytön jälkeen	64
7.1 Varastointi ja kuljetus	64
7.2 Kunnostaminen	64
7.3 Hävittäminen	64
8 Vianmääritys	65
8.1 Toimintahäiriöiden tunnistaminen ja korjaaminen	65
9 Tekniset Tiedot	68
9.1 Mitat ja painot	68
9.2 Ympäristöparametrit	68
9.3 Sähkötiedot	69
9.4 Materiaalit	69

1 Yleistä

1.1 Johdanto

Tämä käyttöopas sisältää tuotteen käsittelyä koskevia tärkeitä tietoja. Lue käyttöopas huolellisesti läpi ja noudata turvallisuusohjeita, jotta tuotteen käyttö olisi turvallista.

Huomaa, että osa tämän asiakirjan sisällöstä ei välttämättä koske ostamaasi tuotetta, sillä asiakirja käsittelee kaikkia (asiakirjan painamisajankohtana) saatavilla olevia malleja. Tämän asiakirjan jokainen osio koskee kaikkia tuotteen malleja, ellei toisin mainita.

Maassasi saatavilla olevat mallit ja kokoonpanot voi katsoa maakohtaisista myyntiasiakirjoista.

Invacare varaa oikeuden muuttaa tuotteiden teknisiä tietoja ilman erillistä ilmoitusta.

Varmista ennen asiakirjan lukemista, että käytössäsi on sen viimeisin versio. Viimeisin versio on saatavilla PDF-tiedostona Invacaren verkkosivuilta.

Jos painettu asiakirja on kirjasinkoon vuoksi vaikealukuinen, voit ladata verkkosivustosta PDF-version. PDF-tiedoston voi suurentaa näytössä helpommin luettavaan kokoon.

Jos tarvitset lisätietoja tuotteesta, esimerkiksi tuoteturvallisuusilmoituksista ja tuotteiden vetämisestä markkinoilta, ota yhteyttä Invacare-edustajaan. Osoitteet ovat tämän asiakirjan lopussa.

Jos tapahtuu vakava, tuotteeseen liittyvä onnettomuus, ilmoita valmistajalle ja maasi valtuutetulle viranomaiselle.

1.2 Tässä käyttöoppaassa käytetyt symbolit

Tässä oppaassa käytetään signaalisanoja, jotka viittaavat vaaroihin tai turvattomiin käytäntöihin, jotka saattavat aiheuttaa henkilö- tai omaisuusvahinkoja. Katso alta lisätietoja signaalisanojen määritelmistä.



VAROITUS

Osoittaa vaarallisen tilanteen, joka voi johtaa vakavaan vammaan tai kuolemaan, jos sitä ei vältetä.



HUOMIO

Osoittaa vaarallisen tilanteen, joka voi johtaa pieneen tai lievään vammaan, jos sitä ei vältetä.



TÄRKEÄÄ

Osoittaa mahdollisesti vaarallisen tilanteen. Jos sitä ei vältetä, se saattaa aiheuttaa omaisuusvahingon.



Vihjeet ja suositukset

Antaa hyödyllisiä vihjeitä, suosituksia ja tietoa tehokkaasta ja ongelmattomasta käytöstä.

1.3 Takuutiedot

Annamme valmistajan takuun tuotteelle yleisten liiketoimintaehtojemme mukaisesti vastaavissa maissa.

Takuuvaatimuksia voi tehdä vain sen myyjän kautta, jolta tuote ostettiin.

1.4 Yhteensopivuus

Yhtiömme toiminnalle keskeistä on laatu, ja yhtiö noudattaakin ISO 13485 -standardin vaatimuksia.

Tässä tuotteessa on CE-merkki lääkintälaitteita koskevan asetuksen 2017/745 luokan 1 vaatimusten mukaisesti. Tämän tuotteen julkaisupäivämäärä on mainittu CE-vaatimustenmukaisuusvakuutuksessa.

Pyrimme jatkuvasti varmistamaan, että yrityksen ympäristövaikutus on sekä paikallisesti että maailmanlaajuisesti mahdollisimman vähäinen.

Käytämme vain REACH-järjestelmän mukaisia materiaaleja ja osia.

Noudatamme nykyisen ympäristölainsäädännön WEEE- ja RoHS-direktiivejä.

1.4.1 Tuotekohtaiset standardit

Tuote täyttää standardin DIN EN 12182 (vammaisten apuvälineet) sekä siihen liittyvien standardien vaatimukset.

Lisätietoa paikallisista standardeista ja säädöksistä saat ottamalla yhteyttä paikalliseen Invacaren edustajaan. Osoitteet ovat tämän asiakirjan lopussa.

1.5 Käyttöikä

Tämän tuotteen odotettavissa oleva käyttöikä on viisi vuotta, kun sitä käytetään päivittäin tässä oppaassa ilmoitettujen turvallisuusohjeiden ja käyttötarkoituksen mukaan. Tehokas käyttöikä voi vaihdella sen mukaan, miten usein ja voimakkaasti tuotetta käytetään.

1.6 Rajoitettu vastuu

Invacare ei vastaa seuraavista johtuvista vahingoista:

- väärä käyttö
- luonnollinen kuluminen
- ostajan tai kolmannen osapuolen toteuttama väärä kokoonpano tai asennus
- tekniset muutokset
- luvattomat muutokset ja/tai soveltumattomien varaosien käyttö.

- käyttöoppaan noudattamatta jättäminen

2 Turvallisuus

2.1 Turvallisuustiedot



VAROITUS!

Vakavan vamman tai vaurion vaara

Tämän tuotteen vääränlainen käyttö saattaa aiheuttaa vamman tai vahingon.

- Jos et ymmärrä varoituksia, huomautuksia tai ohjeita, ota yhteyttä terveydenhuollon ammattilaiseen tai toimittajaan ennen laitteen käyttämistä.
- Älä käytä tätä tuotetta tai siihen saatavilla olevia lisävarusteita ennen kuin olet lukenut kokonaan nämä ohjeet ja mahdolliset lisäohjeet, kuten käyttöopas, huolto-oppaat ja ohjelehtiset, jotka on toimitettu tämän tuotteen tai lisävarusteen mukana, ja ymmärtänyt ne.



VAROITUS!

Loukkaantumiswaara

- Viallista tuotetta ei saa käyttää.
- Jos tuotteessa on toimintahäiriö, ota välittömästi yhteyttä toimittajaan.
- Tuotteeseen ei saa tehdä mitään hyväksyttämättömiä muutoksia.
- Käytä vain tähän tuotteeseen tarkoitettuja lisävarusteita.



VAROITUS!

Loukkaantumiswaara

- Älä seiso tuotteen päällä.
- Ei saa käyttää kiipeämisapuna.
- Älä käytä ulkotiloissa.



VAROITUS!

- Tuote on puhdistettava perusteellisesti ennen ensimmäistä käyttöä.
- Tarkista tuote ennen jokaista käyttöä vaurioiden varalta ja varmista, että se on koottu turvallisesti.



HUOMIO!

Loukkaantumiswaara

- Muut kuin alkuperäiset osat tai väärät osat voivat vaikuttaa tuotteen toimintaan ja turvallisuuteen.
- Käytä vain tuotteen alkuperäisiä osia.
 - Katso alueellasi saatavilla olevat lisävarusteet paikallisesta Invacare-kuvastosta tai verkkosivustosta tai ota yhteyttä paikalliseen Invacare-edustajaan. Osoitteet ovat tämän asiakirjan lopussa.



TÄRKEÄÄ!

Kun tämä tuote yhdistetään toiseen tuotteeseen, kummankin tuotteen rajoitukset koskevat yhdistelmää. Esimerkiksi yhdistelmän toisen tuotteen käyttäjän enimmäispaino voi olla pienempi.

- Käytä vain Invacaren sallimia yhdistelmiä. Saat lisätietoja ottamalla yhteyttä Invacare-jälleenmyyjään.
- Lue kunkin tuotteen käyttöopas ja tarkista rajoitukset ennen käyttöä.

2.2 Sähkömagneettista yhteensopivuutta koskevat turvallisuustiedot



VAROITUS!

Sähkömagneettisesta häiriöstä johtuva toimintahäiriön vaara

- Tämän tuotteen ja muiden sähkölaitteiden välillä voi esiintyä sähkömagneettista säteilyä, joka voi häiritä tuotteen sähköisiä säätötoimintoja. Tällaisten sähkömagneettisten häiriöiden ehkäiseminen, vähentäminen tai poistaminen:
- Vältä sähkömagneettisen säteilyn lisääntymistä ja tuotteen sähkömagneettisen häiriönsietokyvyn heikkenemistä käyttämällä vain alkuperäisiä johtoja, lisävarusteita ja varaosia.
 - Älä käytä kannettavaa radiotaajuista (RF) tietoliikennelaitteistoa alle 30 cm:n etäisyydellä tämän tuotteen mistään osasta (johdot mukaan lukien).
 - Älä käytä tätä tuotetta käytössä olevien korkeataajuisten kirurgisten laitteiden lähellä tai magneettikuvausjärjestelmän radiotaajuussuojatusta huoneessa, jossa on paljon sähkömagneettisia häiriöitä.
 - Jos häiriöitä ilmenee, siirrä tämä tuote ja muut laitteet kauemmaksi toisistaan tai katkaise laitteen virta.

**VAROITUS!****Toimintahäiriön vaara**

Sähkömagneettinen häiriö saattaa aiheuttaa toimintahäiriön.

– Älä käytä tätä tuotetta muiden sähkölaitteiden vieressä tai päällä. Jos tällainen käyttö on välttämätöntä, tämän tuotteen ja muiden laitteiden normaali toiminta on varmistettava tarkkailemalla niitä huolellisesti.



Tiedossamme ei ole riskejä, jotka liittyisivät sydämentahdistimen tai vastaavien tuotteiden käyttöön.

2.3 Tuotteen merkinnät ja symbolit

Tietokilpi

Tietokilvessä on tärkeitä tietoja:

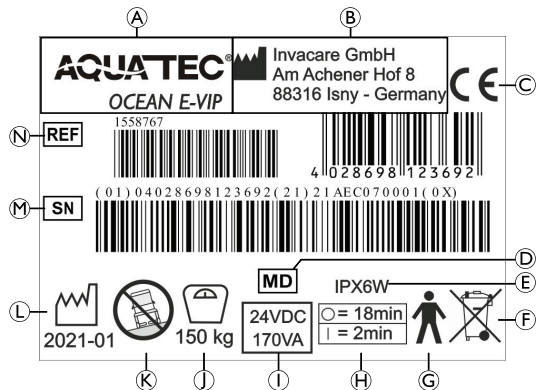


Fig. 2-1

Ⓐ	Tuotteen nimi
Ⓑ	Valmistaja ja valmistajan osoite
Ⓒ	Euroopan vaatimustenmukaisuus
Ⓓ	Lääkinnällinen laite
Ⓔ	Suojauksen tyyppi
Ⓕ	Huomautus (hävittäminen)
Ⓖ	Tyyppin B sovellettu osa
Ⓗ	Käyttöväli (moottorin jatkuva käyttö ei ole sallittua): enintään 2 minuuttia jatkuvaa käyttöä, sitten 18 minuutin tauko
Ⓘ	Nimellisjännite/nimellisteho, katso <i>9 Tekniset Tiedot, sivu 68</i>
Ⓙ	Käyttäjän enimmäispaino
Ⓚ	Huomautus (soveltuu käytettäväksi vain tasaisilla pinnoilla)
Ⓛ	Valmistuspäivä
Ⓜ	Sarjanumero
Ⓝ	Viitenumero



Tunnistekilpi on takaosan vasemmanpuoleisessa putkessa.

Tuotesymbolit



Lue käyttöopas

3 Osat

3.1 Tuotteen kuvaus

Aquatec Ocean E-VIP on teräsrunkoinen suihku- ja wc-pyörätuoli, jossa on sähköinen kallistustoiminto ja istuinkorkeuden säätötoiminto, kireydeltään säädettävä selkänoja, taitettavat käsinojat ja taitettavat liukeuestekuvioidut jalkalevyt. Se on tarkoitettu henkilöille, joiden liikuntarajoitteet vaikeuttavat suihkussa ja/tai wc:ssä käymistä.

3.2 Käyttötarkoitus

Aquatec Ocean E-VIP -suihku- ja -wc-pyörätuoli on tarkoitettu käytettäväksi apuna suihkussa, wc-käynneillä ja avustetussa henkilökohtaisen hygienian hoitamisessa. Tuolia saa käyttää vain sisätiloissa.

Kohdekäyttäjät

Käyttäjät ovat nuoria tai aikuisia, joilla on pysyviä tai välimuotoisia liikuntakyvyn rajoituksia.

Nuorilla tai aikuisilla tarkoitetaan henkilöitä, jotka ovat vähintään 146 cm pitkiä, painavat vähintään 40 kg ja joiden painoindeksi on vähintään 16.

Käyttöaiheet

- Liikuntakyvyn rajoitukset (esim. jalat ja/tai lonkat) tai
- tilapäisten tai pysyvien rajoitteiden aiheuttamat tasapaino-ongelmat seisomaan noustessa tai kävellessä.

Vasta-aiheet

Tämän tuotteen käyttämiselle ei ole tiedossa mitään vasta-aiheita, kun tuotetta käytetään käyttötarkoituksen mukaisesti.

Käyttäjän enimmäispaino on 150 kg.

3.3 Osat

Toimitukseen sisältyvät seuraavat osat:

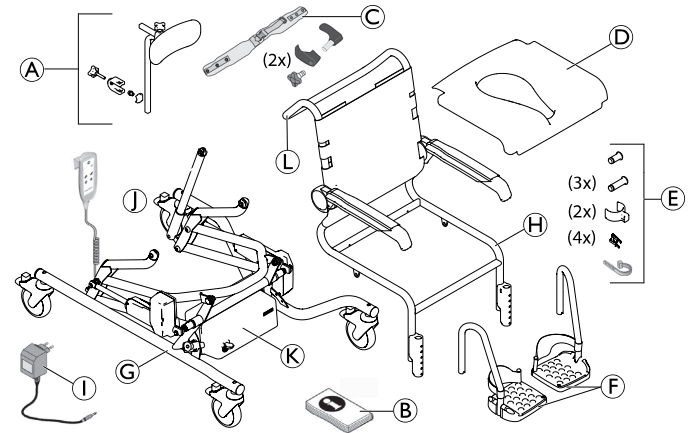


Fig. 3-1

(A)	Päätuki
(B)	Käyttöopas
(C)	Rintavyö ja kiinnitys (2 kpl)

Ⓓ	Istuinlevy
Ⓔ	Pultit (4 kpl), kiinnikkeet (4 kpl), jalkanojien pidikkeet (2 kpl), nippuside (1 kpl) pakattu pussiin
Ⓕ	Jalkanoja, jossa kantapäähihna (2 kpl)
Ⓖ	Alusta, jossa käsiohjain ja akut + käyttölaitteet sisältävä ohjainkotelo
Ⓕ	Istuimen runko, selkänojan päällyste ja käsinojat
Ⓖ	Laturi
Ⓖ	Kallistuksen käyttölaite
Ⓖ	Sähkölaitetekotelon kansi
Ⓖ	Työntötanko

4 Käyttöönotto

4.1 Turvallisuustiedot



VAROITUS!

- Tarkasta osat kuljetusvaurioiden varalta ennen käyttöönottoa ja ota tarvittaessa yhteyttä toimittajaan.
- Varmista kokoonpanon aikana, että asetat osat oikein toisiinsa nähden.



HUOMIO!

Sormien puristumisvaara

- Ole varovainen kokoamisen aikana.

4.2 Tuotteen kokoaminen

Tämä osio sisältää kokoonpano-ohjeet. Purkaminen tehdään päinvastaisessa järjestyksessä.



Käsinojan korkeus, jalkanojan korkeus, jalkanojan kulma, kantapäähihna, selkänöjan suojuksen kireys ja lisävarusteet on säädettävä käyttäjälle sopiviksi.

4.3 Istuimen rungon kokoaminen



VAROITUS!

Vamman tai vaurion vaara

- Ulos työntyvät tai löystyneet pultit voivat aiheuttaa vammoja tai vahinkoja.
- Varmista, että kiinnikkeet lukittuvat ja ovat kunnolla paikallaan (katso jäljempänä oleva kuva).

1. Lukitse kaikki pyörät painamalla pyörien punainen jalkavipu alas.
2. Katkaise kuljetuksessa käytetyt nippusiteet.
- 3.

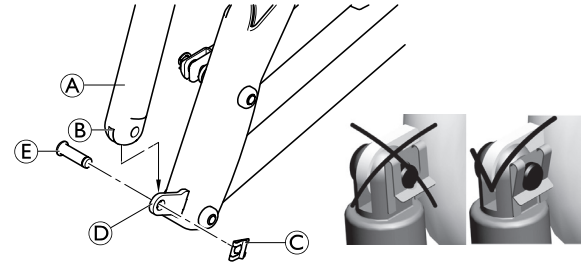


Fig. 4-1

4. Irrota istuimen kallistuksen käyttölaite (A) alustasta.
4. Työnnä haarukka (B) käyttölaitteen alaosaan (A) alustan takaosassa olevan reunan (D) päälle ja aseta aukot kohdakkain.
5. Työnnä pultti (E) (35 mm) ulkopuolelta aukkoihin pohjaan asti.
6. Kiinnitä sisäpuolelle kiinnike (C).

7.

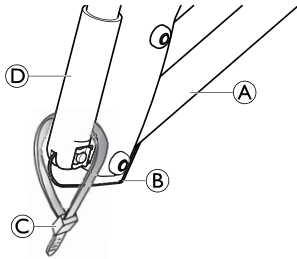


Fig. 4-2

Työnnä käyttölaitteen ④ kaapeli ⑥ mahdollisimman pitkälle alustaan ①.

8. Kiinnitä käyttölaitteen kaapeli tähän asentoon mukana toimitetulla nippusiteellä ③.



Käsinojat osoittavat eteenpäin, kun ne on taitettu alas.

9.

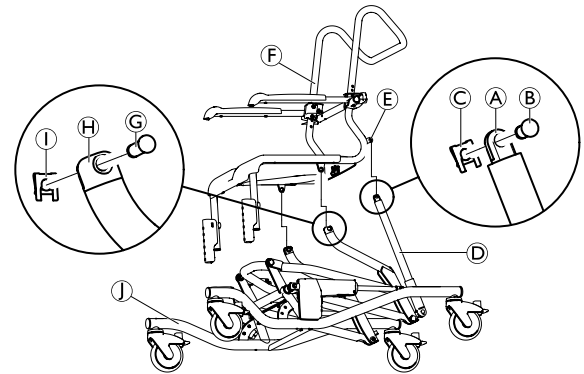
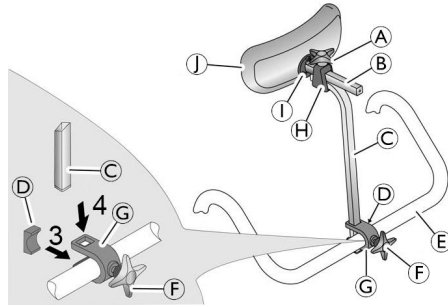


Fig. 4-3

Työnnä istuimen runko ⑥ kummaltakin puolelta alustan ① vastakappaleisiin ②.

10. Asenna kaksi 35 mm:n pulttia ③ vastaanottimiin ④ ulkopuolelta. Työnnä kokonaan sisään ja kiinnitä kiinnikkeet ⑤ sisäpuolelta.
11. Kallista istuimen runkoa niin, että aukot istuimen rungon pidikkeessä ⑥ ja istuimen kallistuksen käyttölaitteen ④ haarukassa ① ovat kohdakkain.
12. Työnnä 23 mm:n pultti ② aukkoihin ulkopuolelta ja kiinnitä kiinnike ③ sisäpuolelle.

4.4 Päätuen asentaminen



1. Työnnä ruuvia hiukan pidikkeeseen G tähtikahvan F avulla.
2. Työnnä pidikettä ruuvilla selkänöjan kahvaan E siten, että ruuvi lukittuu selkänöjan kahvassa olevaan reikään.
3. Työnnä levy D pidikkeeseen edestä niin, että levyn kielekkeet osoittavat alas- ja ylöspäin ja levyn kaareva puoli koskettaa selkänöjan kahvaa.
4. Työnnä korkeudensäätöputki C ylhäältä pidikkeen aukkoihin.
5. Kiristä ruuvia tähtikahvalla, kunnes korkeudensäätöputki on kiinnittynyt paikalleen.
6. Työnnä pehmuste I ja pehmusteen pidike B korkeudensäätöputken pidikkeeseen H.
7. Kiristä yläruuvia tähtikahvalla A, kunnes pehmusteen pidike on kiinnitetty paikalleen.



Se voidaan säätää kullekin käyttäjälle sopivaksi asettamalla korkeudensäätöputken kaareva puoli eteen- tai taaksepäin.

Päätuun pehmusteen I voi irrottaa ja korvata toisenlaisella pehmusteella (lisävaruste). Irrota se löysäämällä kiinnityspultit B.

Päätuun pituuden säätäminen



Päätuun putkia C ja B voidaan tarvittaessa lyhentää (lisätietoa huolto-oppaassa). Päätukien putkia saa lyhentää vain pätevä huoltohenkilö.

4.5 Rintavyön kiinnittäminen



Vaurioitumisen vaara

- Asenna kumpikin kiinnike samalle korkeudelle
- Vasemman- ja oikeanpuoleinen kiinnityspidike asennetaan sivusuunnassa käänteisesti toisiinsa nähden.

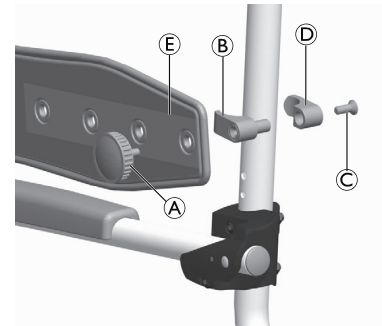


Fig. 4-4

1. Avaa vyönsolki selkänöjan päällysteestä siltä korkeudelta, johon rintavyö kiinnitetään.
2. Pujota tämä vyö selkänöjan rungon sisään ja sulje solki uudelleen.
3. Aseta kiinnikkeen sisäosa ④ selkänöjan rungon ympärille niin, että reikä on ulospäin.
4. Aseta kiinnikkeen ulompi osa ③ sisäosan reikään.
5. Kiinnitä kiinnikkeen osat oikeaan asentoon selkänöjan runkoon ruuvilla ②.
6. Kiinnitä rintavyö ⑤ nuppipäisellä ruuvilla ① kiinnikkeeseen.

Rintavyön paikan säätäminen



Vaurioitumisen vaara

- Säädä rintavyön paikka käyttäjän mukaan.
- Säädä kumpaakin kiinnityspidikettä saman verran kummaltakin puolelta.
- Vasemman- ja oikeanpuoleisen kiinnityspidikkeen paikkaa voi säätää samalla tavalla.

1. Avaa selkänöjan rungon sisälle työnnetyn selkänöjan päällysteen vyönsolki siltä korkeudelta, johon rintavyö on kiinnitetty.
2. Avaa vyönsolki selkänöjan päällysteestä siltä korkeudelta, johon rintavyö kiinnitetään.
3. Pujota tämä vyö selkänöjan rungon sisään ja sulje solki uudelleen.
4. Poista nuppipää ①.
5. Irrota rintavyö ⑤.
6. Irrota kiinnityspidikkeen osat ③ ja ④ ja siirrä ne tarvittavaan kohtaan.

7. Aseta kiinnikkeen sisäosa ④ selkänöjan rungon ympärille niin, että reikä on ulospäin.
8. Aseta kiinnikkeen ulompi osa ③ sisäosan reikään.
9. Kiinnitä kiinnikkeen osat oikeaan asentoon selkänöjan runkoon ruuvilla ②.
10. Kiinnitä rintavyö ⑤ nuppipäisellä ruuvilla ① kiinnikkeeseen.
11. Pujota selkänöjan päällysteen avoin vyö selkänöjan rungon ulkopuolelle ja sulje solki uudelleen.
12. Kiristä kaikki vyöt.

Rintavyön pituuden säätäminen



Säädä rintavyön pituutta käyttäjän mukaan.

Rintavyön pituutta säädetään vyössä olevalla soljella. Jos vyönsoljen säätövara ei ole riittävä, säädä vyön pituutta kiinnityspidikkeistä seuraavasti:

1. Poista nuppipää ①.
2. Valitse pituus rintavyön ⑤ reikien avulla.
3. Kiinnitä rintavyö nuppipään avulla kiinnityspidikkeeseen.

4.6 Istuinlevyn kiinnittäminen



HUOMIO!

Sormien puristumisen vaara

- Älä laita sormia istuimen ja istuimen rungon väliin, kun painat istuinlevyä paikoilleen.

Asennus

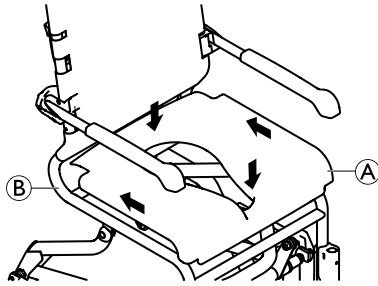


Fig. 4-5

1. Aseta istuinlevy (A) istuimen rungon (B) päälle siten, että aukko osoittaa eteenpäin.
2. Työnnä istuinlevy mahdollisimman taakse.
3. Paina istuinlevyn etu- ja takareunoja alas avokämmenellä niin, että istuinlevy lukittuu runkoon.

Irrottaminen

1. Vedä istuinlevyä ylös kummaltakin puolelta.

4.7 Selkänojan suojuksen säätäminen

Selkänojan kireyttä voi säätää tarvittaessa.

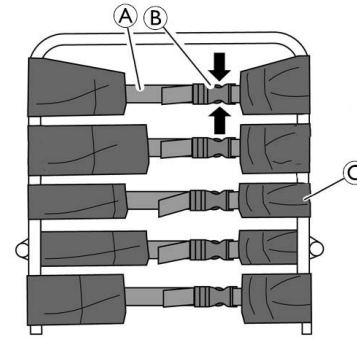


Fig. 4-6



VAROITUS!

– Varmista, että selkänojan rungon kohdalta (ulkopuolelta) kulkee vähintään kolme vyötä ja että niiden soljet on lukittu.



Kun haluat kiinnittää lisävarusteita, kolmannen vyön ylhäältä katsoen voi avata ja selkänojan suojuksen pujottaa selkänojan rungon sisäpuolelta kohdasta (C).

Kiristäminen:

1. Kiristä selkänojan suojuksen vyöt (A).

Löysäminen:

1. Avaa vyönsoljet (B) puristamalla lukitusta (katso nuolet kuvassa 4-6).
2. Työnnä vöitä hieman takaisinpäin soljen läpi.
3. Lukitse vyönsoljet.
4. Kiristä vöitä hieman uudelleen.

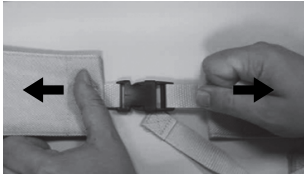


Fig. 4-7

**VAROITUS!****Vahingoittuneiden selkänöjan solkien aiheuttama loukkaantumisvaara**

Tarkasta, että selkänöjan soljet on kiinnitetty tiukasti aina, kun tuotetta huolletaan tai korjataan.

- Tarkasta kaikkien solkikiinnikkeiden tiukka kiinnitys sulkemalla soljet ja vetämällä molemmista päistä.
- Vaihda selkänöja / selkänöjan soljet, jos solki avautuu vetämällä.

4.8 Käsinojan korkeuden säätäminen**Vaurioitumisen vaara**

- Säädä kumpikin käsinoja samalle korkeudelle.
- Vasemman- ja oikeanpuoleisen käsinojan korkeutta säädetään samalla tavalla.

1. Avaa selkänöjan rungon sisälle työnnetty selkänöjan suojuksen vyönsolki.
2. Avaa selkänöjan suojuksen vyönsolki käsinojan yläpuolelta.



Kun säädät osan ala-asentoon, käsinojan alla oleva vyö on avattava.

3. Pujota tämä vyö selkänöjan rungon sisään ja sulje solki uudelleen.
- 4.

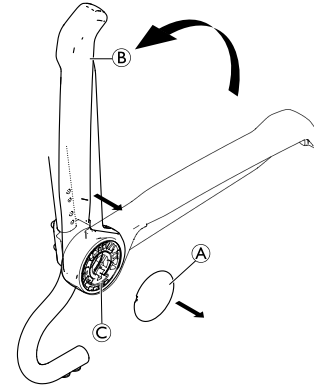


Fig. 4-8

5. Irrota suojus (A).
5. Käännä käsinoja (B) ylös ja vedä se irti käsinojan pidikkeestä (C).

6.

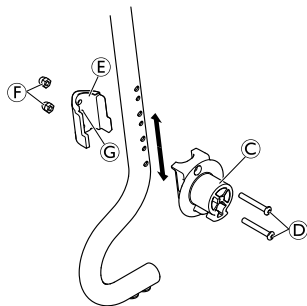




Fig. 4-9

Irrota ruuvit ④ käsinojan pidikkeestä ③ tuotteen mukana toimitetulla kuusiokoloavaimella.

7. Irrota kiinnitin ⑤ ja mutterit ⑥ selkänöjan rungon sisäpuolelta.

 Mutterit on kiinnitetty löysästi kiinnittimeen, ja ne voivat pudota.

8. Asenna käsinojan pidike ja kiinnitin haluttuun kohtaan asettamalla ruuvit ④ käsinojan pidikkeeseen ja viemällä ne sopivalla korkeudella olevien reikien läpi selkänöjan runkoon.

 Selkänöjan rungon sisäpuolella olevat pienemmät reiät pitävät kiinnittimen paikallaan.

9. Aseta kiinnitin siten, että kiinnittimen jalka ⑦ lukittuu pienempään reikään.

10. Kiristä ruuvit ④ 8 Nm:n kireydelle ja kiinnitä mutterit ⑥.

11.

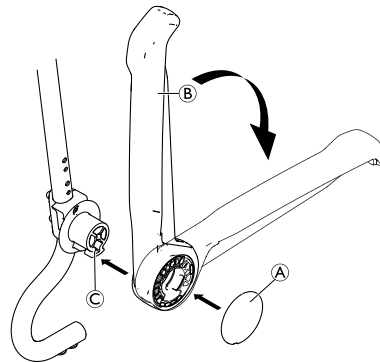


Fig. 4-10


Asenna käsinoja ② takaisin pidikkeeseen ③.

12. Käännä käsinoja alas.

13. Aseta suojus ① paikalleen.

14. Pujota selkänöjan päällysteen avoin vyö selkänöjan rungon ulkopuolelle ja sulje ja kiristä kaikki vyöt.

4.9 Jalkanojien kiinnittäminen

 Vasen ja oikea jalkanoja asennetaan samalla tavalla.

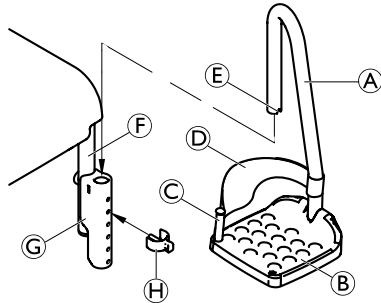


Fig. 4-11

1. Työnnä jalkanoja **A** ja jalkalevy **B** sisälle istuimen rungon **F** ohjaimen **G** niin, että ura **E** lukittuu kiinnikkeen **H** tappiin. Jalkanojaa ei pitäisi enää pystyä kääntämään puolelta toiselle.

Jalkanojan korkeuden säätäminen

1. Vedä jalkanojaa **A** hieman ylöspäin.
2. Vedä kiinnike **H** ulos ja aseta se haluamaasi kohtaan. Jalkanojaa on ehkä vedettävä hieman enemmän ulos tätä varten.
3. Paina jalkanojaa alaspäin, kunnes ura **E** lukittuu kiinnikkeen tappiin.
4. Säädä toinen jalkanoja halutulle korkeudelle samalla tavalla.

Kantapäähihnojen irrottaminen/asentaminen

1. Avaa kantapäähihnan tarranauha **D**.
2. Irrota ruuvi **C** jalkalevyn alapuolelta.
3. Irrota ruuvi ja joustava tappi kantapäähihnan mukana.
4. Kantapäähihnojen asennus tapahtuu päinvastaisessa järjestyksessä.



Kun asennat kantapäähihnaa, varmista, että tarranauha osoittaa taaksepäin.

Kantapäähihnan säätäminen

1. Avaa kantapäähihnan tarranauha **D**.
2. Säädä kantapäähihnan pituus sopivaksi.
3. Kiinnitä tarranauha uudelleen.

4.10 Sähkölaitetekotelon kannen kiinnittäminen

1. Käännä molemmat jalkanojat ulospäin tai irrota ne.
2. Siirrä tuote käsiohjaimella korkeimpaan asentoon, katso *5.4 Käsiohjaimen käyttö, sivu 58*.
- 3.

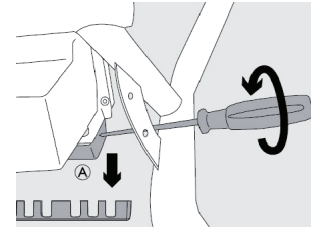


Fig. 4-12

Irrota liitin **A**.

4.

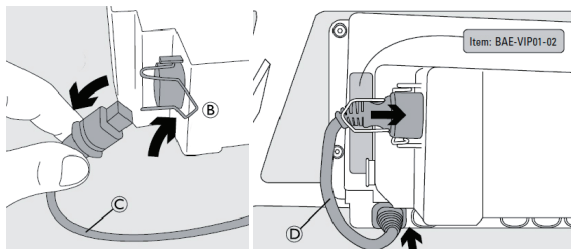


Fig. 4-13

Taita turvakaari (B) eteen.

5. Irrota pitkä liitäntäkaapeli (C) (180 mm) akun ja sähkölaitetekotelon välistä.
6. Kytke lyhyt liitäntäkaapeli (D) (110 mm).
7. Taita turvakaari takaisin taakse.
8. Kytke liitin takaisin.
- 9.

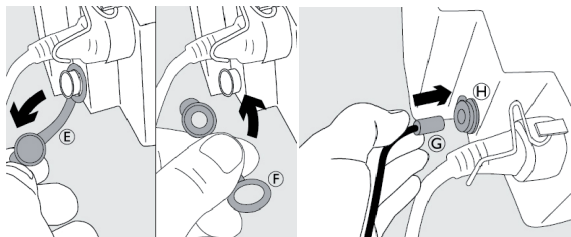


Fig. 4-14

Vaihda latausliitäntän sininen tulppa (E) tulppaan, jossa on aukko (F).

10. Kytke sähkölaitetekotelon kannen liitin (G) akun latausliitäntään (H).



Vaurioitumisen vaara

– Varmista, että liitin on oikein paikoillaan.

11.

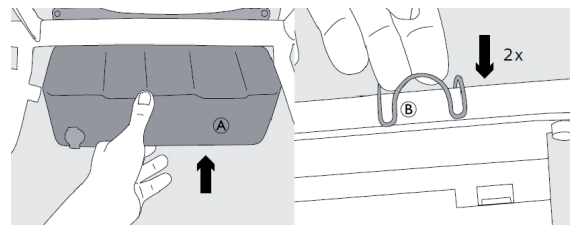


Fig. 4-15

Aseta sähkölaitetekotelon kannen etuosa (A) paikoilleen ja kiinnitä se putkeen kiinnikkeellä (B).

12.

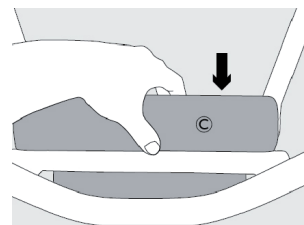


Fig. 4-16

Aseta sähkölaitetekotelon kannen takaosa (C) paikoilleen yläkautta.

Irrottaminen

Sähkölaitetekotelon kansi irrotetaan päinvastaisessa järjestyksessä.

4.11 Akun irrottaminen

- Poista sähkölaitekotelon kansi, katso 4.10
Sähkölaitekotelon kannen kiinnittäminen, sivu 53.

- !** **Vaurioitumisen vaara**
- Varmista, että sähkölaitekotelon kannen ja akun välinen liitin on irrotettu.

- Irrota jalkanojat, katso 4.9 *Jalkanojien kiinnittäminen, sivu 52.*
-

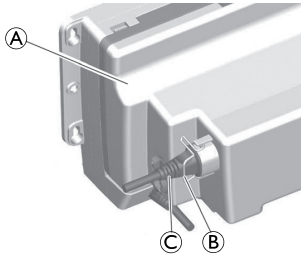


Fig. 4-17

Taita turvakaari B eteen ja irrota liitin C akusta A.

4.

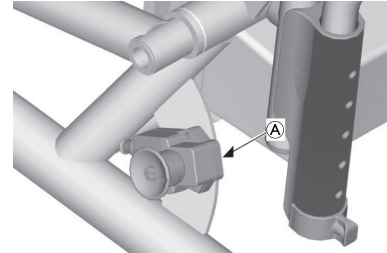


Fig. 4-18

Työnnä liitântakaapeli kaapelipidikkeeseen A.

5.

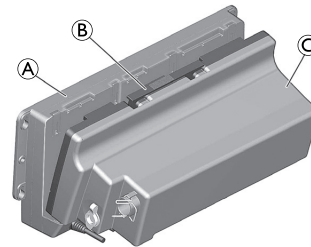


Fig. 4-19

Työnnä toisella kädellä akun C päällä oleva lukitussalpa B taakse.

- Nosta akku toisella kädellä noin 5 mm ja vedä sitä ulos noin 10 mm.
- Poista akku ohjainkotelosta A kiertämällä ja kallistamalla.

4.12 Akun lataaminen

Tuotetta ei voi käyttää akun lataamisen aikana.

Akkua voi ladata niin, että sähkölaitekotelon kansi on paikoillaan tai irrotettuna, kun akku on irrotettu.



VAROITUS!

Vamman tai vaurion vaara

- Älä koskaan avaa akkua. Akun avaaminen mitätöi takuun.
- Kytke laturi verkkovirtaan vasta, kun akku on kytketty laturiin.



HUOMIO!

Sähköiskun vaara

- Lataa akkua vain kuivissa tiloissa, älä koskaan kylpyhuoneessa.
- Kun akku on ladattu ja sähkölaitekotelon kansi on poissa paikoiltaan, peitä akun liitin tulpalla.



Vaurioitumisen vaara

- Käytä akkupaketissa olevan akun lataamiseen vain mukana toimitettua laturia.
- Varmista, että laturin jännitetiedot vastaavat virransyötön tietoja.
- Katso kohdasta 6.1 *Huolto ja tarkastus*, sivu 61 lisätietoja akun käyttöön ylläpitämisestä, kun tuotetta ei käytetä pitkään aikaan.

1.

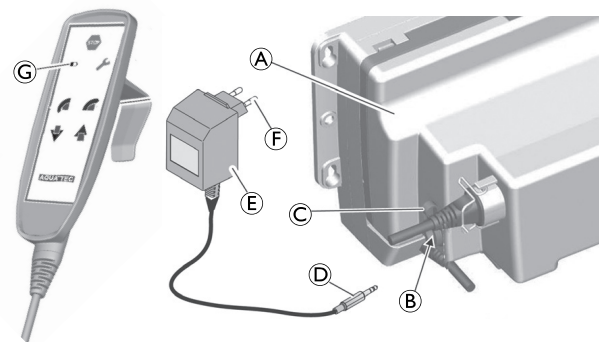


Fig. 4-20

Irrota liittimen **B** tulpalla **C** akusta **A**.



Kun sähkölaitekotelon kansi asetetaan paikoilleen, latausliitäntä on edessä, ei sivulla.

2. Työnnä laturin **E** liitin **D** akun liitäntään **B**.
3. Kytke laturin virtajohto **F** hyväksytyyn pistorasiaan. Lataaminen kestää noin viisi tuntia. Lataamisen aikana käsiohjaimen merkkivalo **G** palaa keltaisena. Heikkovirtalataus (pulsilataus) toimii noin kolme tuntia tämän jälkeen. Tänä aikana käsiohjaimen merkkivalo palaa vihreänä. Laturin ohjain lopettaa lataamisen noin kahdeksan tunnin jälkeen. Käsiohjaimen merkkivalo sammuu. Tämä estää akun yllilataantumisen.
4. Irrota laturi verkkovirrasta.
5. Irrota laturin liitin akun liittimestä.
6. Peitä liitin tulpalla.

5 Käyttö

5.1 Turvallisuustiedot



VAROITUS!

- Käytä tuotetta vain tasaisella pinnalla ja sisätiloissa.
- Noudata tietokilven tietoja. Älä kuormita tuotetta liikaa.
- Tarkista tuote aina silmämääräisesti ulkoisten vaurioiden varalta ennen jokaista käyttökertaa.
- Älä käytä viallista tuotetta.
- Lataa akku säännöllisesti.
- Käytä aina rintavyötä, kun kuljetat toista ihmistä.
- Sulje rintavyö, kun tuotetta ei käytetä.



VAROITUS!

Liukumis- ja kallistumisvaara

- Varmista ennen jokaista käyttökertaa, että istuin on kunnolla kiinnitetty istuimen runkoon.
- Lukitse kaikki pyörät jalkavivulla ennen tuotteelle istumista tai siltä nousemista sekä pysäköintiasennossa.



VAROITUS!

Kaatumisvaara

- Käännä jalkanojat sivuille tai taita jalkalevyt ylös ennen istumista tuoliin tai nousemista siitä.
- Ennen istumista tuoliin tai nousemista siitä käännä etupyörät niin, että lukitus osoittaa eteenpäin.
- Älä koskaan seiso jalkanojien päällä.
- Älä koskaan irrota karojen käyttölaitteita.
- Älä nojaa liikaa eteenpäin.



HUOMIO!

Ihon palovammavaara

- Tuotteen osat voivat lämmetä, kun ne altistuvat ulkoisille lämmönlähteille.
- Huomioi, että tuotteen pinnat voivat kuumeta, kun se altistuu kuumalle vedelle.
 - Älä altista tuotetta suoralle auringonvalolle ennen käyttöä.



Päätuen rikkoutumisvaara

- Tuotetta saa siirtää vain selkänojan kahvasta, ei koskaan päätuesta.



Vaurioitumisen vaara

- Älä nosta tuotetta jalkanojista, käsinojista tai lisävarusteista.

5.2 Käsinojien kääntäminen



HUOMIO!

Sormien puristumisen vaara

- Älä laita sormia käsinojan ja selkänöjan väliin, kun taitat käsinojat taakse.

5.3 Jalkanojien kääntäminen

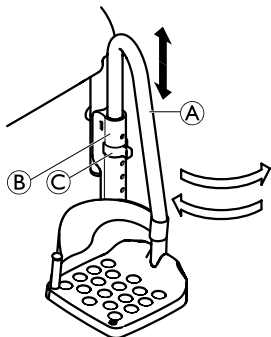


Fig. 5-1

Kiinnitys- ja irrotusasento

1. Vedä ohjaimessa (B) olevaa jalkanojaa (A) hieman ylöspäin niin, että ura ei ole enää kiinnikkeen tapissa (C).
2. Käännä jalkanoja sivulle.

Ajoasento



HUOMIO!

Löysällä olevien jalkanojien aiheuttama onnettomuusvaara

- Löysällä olevat jalkanojat voivat aiheuttaa onnettomuuksia ja loukkaantumisia.
- Kiinnitä jalkanojat ajoasentoon.

1. Käännä jalkanoja (A) sisäänpäin.
2. Paina jalkanojaa alaspäin, kunnes ura lukittuu kiinnikkeen tappiin (C).

5.4 Käsiohjaimen käyttö



HUOMIO!

Sormien puristumisvaara

- Älä laita sormia istuimen rungon ja alustan eturungon putken väliin, kun kallistat tai lasket istuinta.
- Älä anna lasten leikkiä tuotteella.

Tuotetta liikutetaan käsiohjaimella.

Laite pysähtyy välittömästi senhetkiseen asentoonsa, kun käyttäjä vapauttaa painamansa painikkeet.

Käyttölaitteissa on turvallisuussyistä tiettyjä lukittuja alueita:

Istuinkorkeus	Istuimen kallistus
500–600 mm	enintään 5° eteenpäin enintään 35° taaksepäin
yli 600 mm	ei eteenpäin suuntautuvaa liikettä, enintään 35° taaksepäin

i Kun istuimen runko on kallistettuna eteenpäin, istuimen korkeuden voi säätää enintään 600 mm:iin.

Kun istuinkorkeus on yli 600 mm, istuimen runkoa ei voi enää kallistaa eteenpäin.

! Vaurioitumisen vaara

- Jos laitteen ympärillä on liian vähän tilaa kallistamisen, nostamisen tai laskemisen aikana, se voi törmätä kalusteisiin.

– Varmista, että laitteen ympärillä on riittävästi tilaa ennen kallistamista, nostamista tai laskemista.

! Vaurioitumisen vaara

- Jos akun varaus ei ole riittävä, käsiohjaimen merkkivalo **D** palaa keltaisena ja tuolin liikkeessä kuuluu äänimerkki. Merkkivalon syttymisen jälkeen akun varaus riittää enää viiden liikejakson tekemiseen. Tämän jälkeen laitteen nostotoiminto ei enää toimi. Voit silti edelleen laskea laitetta.
 - Lataa akku välittömästi laitteen laskemisen jälkeen.

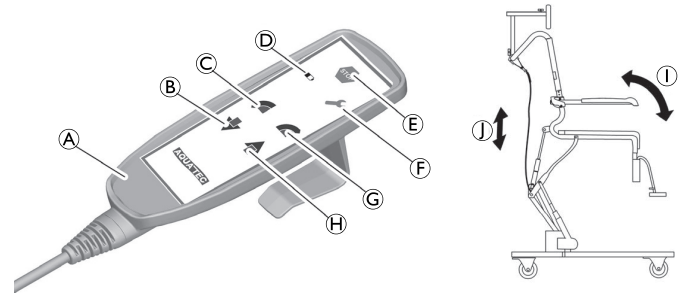


Fig. 5-2

- | | |
|--------------------------|-----------------------------|
| A Käsiohjain | F Huollon merkkivalo |
| B Laskupainike | G Taakse-painike |
| C Eteen-painike | H Nostopainike |
| D Merkkivalo | I Kallistusliike |
| E Hätjarrupainike | J Pystyliike |

Istuimen rungon ja selkänöjan kallistaminen


Istuimen runkoa voi kallistaa taaksepäin noin 35° ja eteenpäin noin 5°.

- Paina taakse-painiketta **G** tai eteen-painiketta **C**.
Istuimen runko kallistuu eteen- tai taaksepäin **I**.

Nostaminen/laskeminen

- Paina nostopainiketta **H** tai laskupainiketta **B**.
Istuimen runko liikkuu ylös tai alas **J**.

Hätäjarru

-  Paina hätäjarrupainiketta **E** vain, jos laite ei pysähdy välittömästi, kun jokin painike vapautetaan (esimerkiksi jos painike jumittuu). Laite lakkaa liikkumasta välittömästi, kun hätäjarrupainiketta painetaan.

Hätälaskumekanismi

Jos istuimen runkoa ei voi enää laskea käsiohjaimella, rungon voi laskea hätälaskumekanismia käyttämällä.

1.

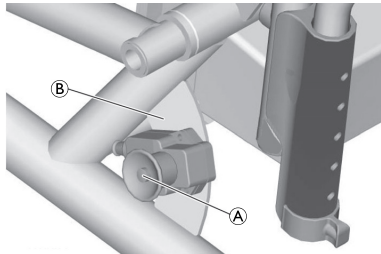


Fig. 5-3

Paina alustan **B** oikealla puolella olevaa painiketta **A**.

5.5 Pyörälukkojen kytkeminen ja avaaminen

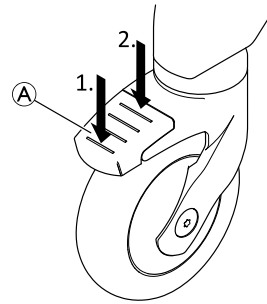


HUOMIO!

Sormien juuttumis-/puristumisvaara

Kaikkia pyörälukkoja käytetään jaloilla.

– Älä käytä pyörälukkoja käsin.



1. Kytke pyörälukot astumalla polkimen **A** takaosalle, kunnes se lukittuu.



Pyörä on nyt lukittu paikalleen, eikä se pääse enää kääntymään.

2. Avaa pyörälukot astumalla polkimen etuosalle, kunnes se avautuu.



Sinipolkiminen pyörä (lisävarusteena saatava suuntalukko) kytkee kääntölukituksen suoraa liikettä varten.

6 Huolto

6.1 Huolto ja tarkastus

Tuotetta ei tarvitse huoltaa, kunhan seuraavaksi annettuja puhdistus- ja turvallisuusohjeita noudatetaan.

Hyvän suoritus- ja turvallisuustason säilyttämiseksi seuraavat tarkastukset tulee tehdä säännöllisesti:

- Tarkista tuote ja lisävarusteet säännöllisesti vaurioiden varalta. Viallista tuotetta ei saa käyttää.
- Jos tuotteessa on vaurio tai toimintahäiriö, kannattaa ottaa yhteyttä toimittajaan.
- Varmista, että tuote on koottu turvallisesti ja ruuvit kiristetty asianmukaisesti.
- Jos tuotetta ei käytetä pitkään aikaan, lataa akku täyteen ja nosta ja laske sitten istuimen runkoa kolme kertaa ilman kuormaa. Toista tämä kolmen kuukauden välein. Tämä auttaa ylläpitämään akun käyttöikää.



VAROITUS!

Vamman tai vaurion vaara

- Tuotteen väärät säädöt voivat aiheuttaa onnettomuuksia ja vakavia vammoja.
- Pätevän huoltohenkilön on korjattava tuote.
 - Pätevän huoltohenkilön on vaihdettava vaurioituneet osat.
 - Käytä vain alkuperäisiä Invacare-varaosia.



VAROITUS!

Vamman tai vaurion vaara

- Pyörien tai käyttölaitteiden vääränlainen asennus voi johtaa onnettomuuksiin.
- Vain valtuutettu laitekorjaaja saa vaihtaa pyörät ja käyttölaitteet.

6.2 Puhdistaminen ja desinfiointi

6.2.1 Yleisiä turvallisuustietoja



HUOMIO!

Kontaminaatoriski

- Ole varovainen tuotteen kanssa ja käytä asianmukaisia suojarusteita.



HUOMIO!

Sähköiskun ja tuotteen vaurioitumisen vaara

- Katkaise laitteen virta ja irrota verkkovirrasta, jos laite on kytketty siihen.
- Kun puhdistat sähköosia, ota huomioon niiden vesisuojausten suojausluokka.
- Varmista, että vettä ei roisku pistokkeeseen tai seinäpistorasiaan.
- Älä kosketa pistorasiaa märillä käsillä.



TÄRKEÄÄ!

Väärät nesteet tai menetelmät voivat vahingoittaa tai vaurioittaa tuotetta.

- Kaikkien käytettyjen puhdistusaineiden ja desinfiointiaineiden täytyy olla tehokkaita ja yhteensopivia toistensa kanssa ja niiden täytyy suojata materiaaleja, joita niillä puhdistetaan.
- Älä koskaan käytä syövyttäviä nesteitä (emäksiä, happoa jne.) tai hankaavia puhdistusaineita. Suosittelemme tavallista kotitalouspuhdistusainetta, kuten astianpesuainetta, ellei puhdistusohjeissa ole muuta määrittelyä.
- Älä koskaan käytä liuotinta (selluloosaohenninta, asetonia jne.), joka muuttaa muovin rakennetta tai irrottaa kiinnitetyt merkinnät.
- Varmista aina, että tuote on täysin kuivattu, ennen kuin se otetaan uudelleen käyttöön.



Noudata kliinisissä tai pitkäaikaisissa hoitoympäristöissä laitoksesi puhdistusta ja desinfiointia koskevia käytäntöjä.

6.2.2 Puhdistusvälit



TÄRKEÄÄ!

Säännöllinen puhdistaminen ja desinfiointi edistää sujuvaa toimintaa, pidentää käyttöikää ja estää kontaminaatioita.

Puhdista ja desinfioi tuote

- säännöllisesti sen ollessa käytössä
- ennen jokaista huoltotoimenpidettä ja sen jälkeen
- kun se on ollut kontaktissa ruumiinnesteisiin
- ennen sen käyttämistä uudelle käyttäjälle.

6.2.3 Puhdistusohjeet

Tuote voidaan puhdistaa kaupallisesti saatavilla puhdistusaineilla.



Vaurioitumisen vaara

Hygienia on erityisen tärkeää kylpyhuoneessa ja WC:ssä.

- Pidä tuote aina puhtaana ja pyyhi se säännöllisesti.

Puhdistaminen kotiympäristössä



Vaurioitumisen vaara

Tuotteen vahingoittumisen vaara

- Älä irrota lisävarusteiden pidikkeitä.

1. Irrota mahdolliset lisävarusteet.
2. Vedä jalkanojat irti ohjaimista.
3. Irrota istuinlevy ja selkänojan suojus.
4. Poista sivuosat.

5. Aseta kiinnikkeet heti takaisin istuimen runkoon, jotta ne eivät katoa.
6. Pyyhi yksittäiset osat liinalla tai harjalla ja kaupasta saatavilla puhdistus- ja desinfiointiaineilla.
7. Huuhtelee osat lämpimällä vedellä.
8. Kuivaa osat liinalla.
9. Kokoa tuote uudelleen, katso *4 Käyttöönotto, sivu 46*.

Puhdistaminen kliinisessä ympäristössä



Edellä annettujen ohjeiden mukaisen puhdistuksen lisäksi tuote on puhdistettava jokaisen potilaan kotiuttamisen jälkeen, jokaisen käyttöjakson päättymisen jälkeen tai vähintään kuukauden välein (sen mukaan, mikä tulee ensin) autoklaavissa 85 °C:ssa kolmen minuutin ajan.



HUOMIO!

Ihon palovammavaara

– Anna tuotteen jäähtyä autoklaavipuhdistuksen jälkeen.

Selkänöjan suojuksen puhdistaminen

1. Irrota selkänöjan suojus.
2. Pese suojus pesukoneessa enintään 60 °C:n lämpötilassa miedolla pesuaineella.



Vaurioitumisen vaara

– Korkeammassa lämpötilassa peseminen voi aiheuttaa kutistumista.
– Älä kuivaa suojuksia kuivausrummussa.



Vaurioitumisen vaara

Liiallinen puhdistaminen voi vaurioittaa tekstiilimateriaaleja.

– Suosittelemme vaihtamaan selkänöjan suojuksen kahden vuoden välein hygienesyistä.

Potta-astian (lisävaruste) puhdistaminen

Potta-astia voidaan puhdistaa autoklaavissa seuraavilla lämpötila-/aika-asetuksilla:

- 90 °C:n lämpötilassa 1 minuutin ajan
- 85 °C:n lämpötilassa 3 minuutin ajan
- 80 °C:n lämpötilassa 10 minuutin ajan

6.2.4 Desinfiointiohjeet



Tietoja suositelluista desinfiointiaineista ja menetelmistä on osoitteessa <https://vah-online.de/en/for-users>.

Kotioloissa

Menetelmä: Noudata käytetyn desinfiointiaineen käyttöohjeita ja desinfioi kaikki esillä olevat pinnat pyyhkimällä.

Desinfiointiaine: Tavallinen kotitalouden desinfiointiaine.

Kuivaus: Anna tuotteen kuivua ilmassa.

Kliinisessä ja pitkäaikaishoidossa

Noudata laitoksen desinfiointikäytäntöjä ja käytä vain niissä mainittuja desinfiointiaineita ja menetelmiä.

7 Käytön jälkeen

7.1 Varastointi ja kuljetus



Vaurioitumisen vaara

- Säilytä tuotetta kuivissa tiloissa.
- Älä säilytä tuotetta lähellä lämmönlähteitä.
- Älä säilytä akkua avotulen lähellä.
- Älä altista tuotetta suoralle auringonvalolle.
- Katso säilytys- ja kuljetusolosuhteet luvusta 9.2 *Ympäristöparametrit, sivu 68.*

Kuljettaminen



Tuotteen voi kuljettamista varten purkaa osiin, kuten se oli toimitettaessa, katso 3.3 *Osat, sivu 44.*

1. Pura tuote: Noudata kohdan 4 *Käyttöönotto, sivu 46* kokoonpanovaiheita päinvastaisessa järjestyksessä.

7.2 Kunnostaminen

Tämä tuote sopii käytettäväksi uudelleen. Toimi seuraavasti, kun tuotetta kunnostetaan uutta käyttäjää varten:

- Tarkistaminen
- Puhdistaminen ja desinfiointi

Katso yksityiskohtaiset tiedot kohdasta 6 *Huolto, sivu 61* ja tämän tuotteen huolto-oppaasta.

Varmista, että käyttöopas luovutetaan tuotteen mukana.

Jos vaurioita tai häiriöitä löytyy, älä käytä tuotetta uudelleen.

7.3 Hävittäminen



VAROITUS!

Ympäristövaara

Laitteessa on akut.

Tämä tuote saattaa sisältää aineita, jotka voivat vahingoittaa ympäristöä, jos ne hävitetään paikoissa (kaatopaikoilla), jotka eivät ole lainsäädännön mukaan asianmukaisia.

- ÄLÄ hävitä akkuja tavallisen kotitalousjätteen mukana.
- ÄLÄ heitä akkuja tuleen.
- Akut on EHDOTTOMASTI vietävä asianmukaiseen jätteiden hävityspaikkaan. Lain mukaan akut on palautettava ja palauttaminen on maksutonta.
- Hävitä vain tyhjenneet akut.
- Peitä litiumakkujen navat ennen hävittämistä.
- Tietoa akkutyypistä on akkutarrassa sekä luvussa 9 *Tekniset Tiedot, sivu 68.*

Suojele ympäristöä ja vie tuote käytön jälkeen paikalliseen kierrätyspisteeseen.

Pura tuote ja sen osat, jotta eri materiaalit voidaan erotella ja kierrättää erikseen.

Käytettyjen tuotteiden ja pakkausten hävittämisessä ja kierrättämisessä on noudatettava kunkin maan jätteiden käsittelyä koskevia lakeja ja asetuksia. Kysy tarkempia tietoja paikalliselta jätehuoltolaitoksesta.

8 Vianmääritys

8.1 Toimintahäiriöiden tunnistaminen ja korjaaminen



Seuraavassa taulukossa on tietoa toimintahäiriöistä ja niiden mahdollisista aiheuttajista.

Jos et saa korjattua häiriötä annetuilla ohjeilla, ota suoraan yhteyttä toimittajaan.

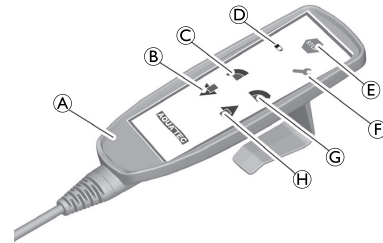


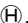


Fig. 8-1


Toimintahäiriö	Mahdollinen syy	Korjaus
Äänimerkki kuuluu ja merkkivalo ④ syttyy, kun laite liikkuu	Akun varaus on vähissä	Lataa akku, katso 4.12 <i>Akun lataaminen, sivu 55</i>
Huollon merkkivalo ⑥ syttyy	Käsiohjain viallinen	Nollaa laite (katso taulukko jäljempää)
	Ohjelmistovirhe	
	Hätälaskumekanismin painike viallinen	
	Virtakatkos liikkeen aikana	
	Käyttölaite viallinen	
Hätälaskumekanismi ei toimi	Ohjain viallinen	Lataa akku, katso 4.12 <i>Akun lataaminen, sivu 55</i> tai käytä vaihtoakkua
	Akun varaus vähissä	
	Kaapeli ei ole kunnolla paikoillaan	Työnnä kaapeli kunnolla paikoilleen

Toimintahäiriö	Mahdollinen syy	Korjaus
	Yhdyskiskoa ei ole kytketty	Yhdyskisko kytketty
	Viallinen painike	Nollaa laite (katso taulukko jäljempää)
Istuimen runko kallistettuna	Moottorit nostettu eri korkeuksille	Pidä laskupainiketta ® painettuna, kunnes käyttölaitteet ovat laskeutuneet kokonaan alas ja kuulet rajakytkimen napsahdavan paikoilleen
Istuimen runko ei liiku ylöspäin tai	Painorajoitus ylitetty	Enimmäiskuormitus 150 kg
	Kaapeli ei ole kunnolla paikoillaan	Työnnä kaapeli kunnolla paikoilleen
Istuimen runko ei liiku alaspäin tai	Yhdyskiskoa ei ole kytketty	Yhdyskisko kytketty
	Kaapeli virheellisesti kytketty ohjaimeen	Kallistuksen moottori aina kanavalla 7
Istuimen runko ei kallistu	Liitinkaapeli poikki	Vaihda kaapeli
	Liitäntäkaapeli ei ole kunnolla paikoillaan	Työnnä kaapeli kunnolla paikoilleen ja sulje turvakaari
	Ohjain viallinen	Nollaa laite (katso taulukko jäljempää)
	Akun varaus vähissä	Lataa akku, katso 4.12 <i>Akun lataaminen, sivu 55</i> tai käytä vaihtoakkua
	Käsiohjaimen kaapelia ei ole työnnetty kunnolla paikoilleen	Työnnä kaapeli kunnolla paikoilleen
	Käsiohjain viallinen	Nollaa laite (katso taulukko jäljempää) tai Vaihda käsiohjain
Akku ei lataudu	Akku viallinen	Vaihda akku
	Liitin ei ole kunnolla paikoillaan	Tarkista, että kaikki liittimet on kytketty oikein

Tuotteen nollaaminen

1. Pidä seuraavia kolmea painiketta painettuna samanaikaisesti noin kolmen sekunnin ajan:
 - hätäjarrupainike ,
 - eteen-painike  ja
 - nostopainike .

Kun nämä kolme painiketta ovat painettuina, kuuluu äänimerkki.

2. Kun huollon merkkivalo  sammuu, vapauta painikkeet. Laite on jälleen käyttövalmis.
3. Siirrä sitten korkeudensäädön käyttölaitteet alimpaan asentoon niin, että kuulet niiden kytkeytyvän pois toiminnasta.
4. Siirrä kallistuksen käyttölaite taaimmaiseen asentoon niin, että kuulet sen kytkeytyvän pois toiminnasta. (Punainen merkkivalo vilkkuu ja kuuluu äänimerkki.)

 Jos häiriö jatkuu nollaamisen jälkeen, vaihda laite tai vialliset osat ja lähetä ne jakelijalle (osoitteet viimeisellä sivulla).

9 Tekniset Tiedot

9.1 Mitat ja painot

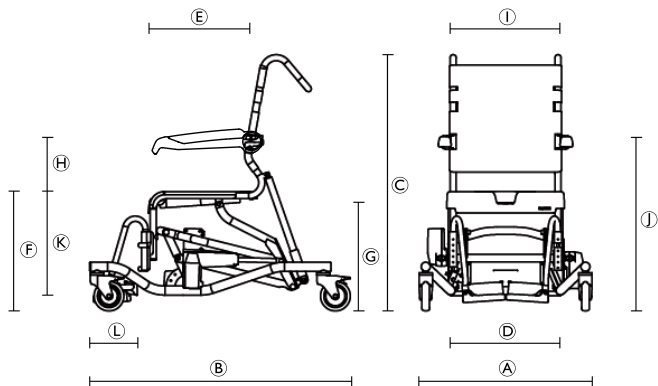


Fig. 9-1

(A)	Kokonaisleveys	730 mm
(B)	Syvyys (ilman jalkanojia)	1010 mm
(C)	Korkeus (ilman päätukea)	1070–1620 mm
(D)	Istuinleveys	480 mm
(E)	Istuinsyvyys	450 mm
(F)	Istuinkorkeus	500–1050 mm
(G)	Mittaa potta-astian kiinnikkeen etäisyys lattiasta.	420–970 mm

(H)	Korkeus, istuimesta käsinojaan	230–270 mm
(I)	Käsinojen välinen etäisyys	475 mm
(J)	Korkeus käsinojiin	730–1320 mm
(K)	Korkeus, jalkanojistaistuimeen	345–465 mm
(L)	Jalkalevyn syvyys	155 mm
(M)	Hygienia-aukon leveys	205 mm
(N)	Hygienia-aukon syvyys	320 mm
	Kääntymisalue	2690 mm
	Kääntöympyrän halkaisija	1290 mm
	Korkeuden säätäminen	portaaton
	Pyörän halkaisija	127 mm (5")
	Paino	noin 19 kg
	Kuormituskapasiteetti	150 kg

9.2 Ympäristöparametrit

Käyttöolosuhteet	
Ympäristön lämpötila	5–40 °C
Suhteellinen kosteus	15–93 % tiivistymätön
Ilmanpaine	795–1 060 hPa
Säilytys- ja kuljetusolosuhteet	
Ympäristön lämpötila	0–40 °C

Suhteellinen kosteus	30–75 % tiivistymätön
Ilmanpaine	795–1 060 hPa

9.3 Sähkötiedot

Käyttöjännite	24 V
Nimellinen tuloteho	170 VA
Akun tyyppi	Lyijyhappo
Tyypillinen käyttöaika	40 jaksoa
Laturin tulo	230–240 V AC, 50–60 Hz
Laturin lähtö	24 V DC, 12 VA
Latausaika alhaisen jännitteen varoituksen jälkeen	noin 5–6 h
Suojauksen tyyppi: käyttölaite, akku ja sähkölaitetekelo	IP X6 W ¹
Suojauksen tyyppi: laturi	IP 40 ²
Suojauksen tyyppi: koko laite	IP X6 W ¹
Äänen tehotaso	52 dB (A)

- 1 Suojattu veden tunkeutumiselta, jos laitteeseen kohdistuu voimakas vesisuihku, testattu määrätyissä sääolosuhteissa.
- 2 Suojattu kiinteiltä vierailta esineiltä, joiden koko on vähintään 1,0 mm, ei suojattu veden tunkeutumiselta.

9.4 Materiaalit

Runko	Ruostumaton teräs, jauhemaalattu
Istuinlevy	Polypropyleeni
Selkänöjan suojus	Nailon, PVC-pinnoitettu
Jalkanojat	Polypropyleeni, lasikuituvahvistettu
Käsinojan	Polyamidi, lasikuituvahvistettu
Pyörät	Muovi ja ruostumaton teräs

Kaikki tuotteen osat ovat korroosionkestäviä eivätkä sisällä luonnonkumilateksia.

Innholdsfortegnelse

Denne bruksanvisning skal overleveres til sluttbrukeren. FØR du bruker dette produktet, MÅ du lese denne bruksanvisning og oppbevare den til senere referanse.

1 Generell informasjon	72
1.1 Innledning	72
1.2 Symboler i denne håndboken	72
1.3 Garantiopplysninger	72
1.4 Samsvar	73
1.4.1 Produktspesifikke standarder	73
1.5 Levetid	73
1.6 Ansvarsbegrensning	73
2 Sikkerhet	74
2.1 Sikkerhetsinformasjon	74
2.2 Sikkerhetsinformasjon om elektromagnetisk kompatibilitet	75
2.3 Merking og symboler på produktet	76
3 Komponenter	77
3.1 Produktbeskrivelse	77
3.2 Tiltent bruk	77
3.3 Komponenter	77
4 Montering	79
4.1 Sikkerhetsinformasjon	79
4.2 Monter produktet	79
4.3 Montere seterammen	79
4.4 Installering av hodestøtte	81
4.5 Tilpasse brystbeltet	81
4.6 Montere seteplaten	82
4.7 Justere ryggtrekket	83
4.8 Justere høyden på armlenet	84
4.9 Montere fotstøtter	85
4.10 Montere dekselet til strømmodulen	86
4.11 Ta ut batteriet	88
4.12 Lade batteriet	88
5 Bruk	90
5.1 Sikkerhetsinformasjon	90
5.2 Svinge armlenene	91
5.3 Svinge fotstøttene	91
5.4 Bruke håndkontrollen	91
5.5 Aktivere/deaktivere styrehjullåsene	93
6 Vedlikehold	94
6.1 Vedlikehold og kontroll	94
6.2 Rengjøring og desinfisering	94
6.2.1 Generell sikkerhetsinformasjon	94
6.2.2 Rengjøringshyppighet	95
6.2.3 Rengjøringsanvisninger	95
6.2.4 Instruksjoner for desinfisering	96
7 Etter bruk	97
7.1 Lagring og transport	97
7.2 Overhaling	97
7.3 Avfallshåndtering	97
8 Feilsøking	98
8.1 Avdekke og reparere funksjonsfeil	98
9 Tekniske Data	101
9.1 Mål og vekt	101
9.2 Miljøparametere	101
9.3 Elektroniske data	102
9.4 Materialer	102

1 Generell informasjon

1.1 Innledning

Denne bruksanvisningen inneholder viktig informasjon om hvordan produktet håndteres. Les bruksanvisningen nøye, og følg sikkerhetsinstruksjonene i den, slik at du kan bruke produktet på en trygg måte.

Vær oppmerksom på at det kan være deler av dette dokumentet som ikke er relevante for produktet ditt, ettersom dokumentet gjelder for alle tilgjengelige modeller (på trykketidspunktet). Hvis ikke annet er angitt, viser hvert avsnitt i dette dokumentet til alle modeller av produktet.

Alle modeller og konfigurasjoner som er tilgjengelige for ditt land, står oppgitt i de landsspesifikke salgsdokumentene.

Invacare forbeholder seg retten til å endre produktspesifikasjoner uten forvarsel.

Før du leser dette dokumentet, må du forsikre deg om at du har den nyeste versjonen. Du finner den nyeste versjonen som en PDF-fil på Invacare-nettstedet.

Hvis skriftstørrelsen i den trykte versjonen av dokumentet er vanskelig å lese, kan du laste ned PDF-versjonen fra nettstedet. Deretter kan du skalere PDF-en, slik at skriftstørrelsen passer bedre for deg.

Hvis du ønsker mer informasjon om produktet, som f.eks. produktsikkerhetsmerknader og tilbakekalling av produkter, kan du kontakte din Invacare-representant. Se adresser nederst i dette dokumentet.

Dersom det skjer en alvorlig hendelse i tilknytning til produktet, bør du informere produsenten og de kompetente myndigheter i landet ditt.

1.2 Symboler i denne håndboken

Advarslene i denne bruksanvisningen er angitt med symboler. Advarselsymbolene ledsages av en overskrift som angir alvorlighetsgraden.



ADVARSEL

Angir en farlig situasjon som kan føre til alvorlig personskade eller død dersom den ikke unngås.



FORSIKTIG

Angir en farlig situasjon som kan føre til lettere skade dersom den ikke unngås.



VIKTIG

Angir en farlig situasjon som kan føre til skade på utstyr hvis den ikke unngås.



Tips og anbefalinger

Gir nyttige tips, anbefalinger og opplysninger når det gjelder effektiv og problemfri bruk.

1.3 Garantiopplysninger

Vi tilbyr en produsentgaranti for produktet i samsvar med våre generelle forretningsvilkår i det aktuelle landet.

Garantikrav kan bare rettes gjennom den aktuelle leverandøren av produktet.

1.4 Samsvar

Kvalitet er avgjørende for virksomheten til selskapet, som arbeider innenfor fagområdene i ISO 13485.

Dette produktet er CE-merket i samsvar med forskrift 2017/745 om medisinsk utstyr klasse 1. Lanseringsdatoen for dette produktet er oppgitt i CE-samsvarserklæringen.

Vi arbeider kontinuerlig for å sikre at selskapets påvirkning på miljøet – både lokalt og globalt – reduseres til et minimum.

Vi bruker kun materialer og komponenter som er i samsvar med REACH-forskriftene.

Vi overholder de gjeldende miljøregelverkene WEEE og RoHS.

1.4.1 Produktspesifikke standarder

Produktet oppfyller kravene i standarden DIN EN 12182 (Tekniske hjelpemidler for funksjonshemmede) og relaterte standarder.

Kontakt din lokale Invacare-representant for ytterligere informasjon om lokale standarder og regelverk. Se adresser nederst i dette dokumentet.

1.5 Levetid

Produktets forventede levetid er fem år ved daglig bruk, gitt at produktet brukes i samsvar med sikkerhetsinstrukser, vedlikeholdsintervaller og informasjon om riktig bruk som er lagt frem i denne håndboken. Den faktiske levetiden varierer etter brukens hyppighet og intensitet.

1.6 Ansvarsbegrensning

Invacare erkjenner ikke ansvar for skade som skyldes:

- Manglende overholdelse av instruksjonene i bruksanvisningen
- Feil bruk
- Naturlig slitasje
- Feilmontering utført av kjøperen eller en tredjepart
- Tekniske endringer
- Endringer som ikke er godkjent, og/eller bruk av uegnede reservedeler

2 Sikkerhet

2.1 Sikkerhetsinformasjon



ADVARSEL!

Fare for alvorlig personskade eller skade på utstyr

Feil bruk av produktet kan forårsake personskade og skade på utstyr.

- Hvis du har problemer med å forstå advarslene, forsiktighetsmeldingene eller instruksjonene, bør du ta kontakt med kvalifisert helsepersonell eller en leverandør eller teknisk personell før du forsøker å bruke dette utstyret.
- Du må ikke bruke dette produktet eller annet tilgjengelig ekstrautstyr hvis du ikke først har lest og forstått disse instruksjonene og eventuelt tilleggsmateriale, for eksempel bruksanvisninger, servicehåndbøker eller instruksjonsdokumenter som følger med dette produktet eller ekstrautstyr.



ADVARSEL!

Skaderisiko

- Bruk ikke produktet hvis det er skadet.
- Dersom det oppstår en feil, må du kontakte leverandøren umiddelbart.
- Ikke utfør noen endringer på produktet uten tillatelse.
- Bruk kun tilbehør som er beregnet på bruk sammen med dette produktet.



ADVARSEL!

Skaderisiko

- Stå ikke på dette produktet.
- Ikke bruk produktet som klatrehjelpemiddel.
- Bruk ikke produktet utendørs.



ADVARSEL!

- Rengjør produktet grundig før det brukes første gang.
- Før hver bruk, sjekk produktet for skade og forsikre deg om at det er trygt.



FORSIKTIG!

Skaderisiko

- Uoriginale eller uegnede deler kan gå ut over produktets virkemåte og sikkerhet.
- Bruk bare originale deler til det aktuelle produktet.
 - På grunn av regionale forskjeller må du se etter tilgjengelig ekstrautstyr i den lokale Invacare-katalogen eller -nettstedet, eller du kan kontakte din lokale Invacare-representant. Se adresser nederst i dette dokumentet.



VIKTIG!

Når dette produktet kombineres med et annet produkt, gjelder begrensningene i begge produktene for kombinasjonen. Det kan for eksempel være at maksimal brukervekt for ett produkt i kombinasjonen kan være lavere.

- Bruk bare kombinasjoner som er tillatt av Invacare. Ytterligere informasjon får du hos din Invacare-forhandler.
- Før bruk må du lese bruksanvisningen for hvert produkt og kontrollere begrensningene.

2.2 Sikkerhetsinformasjon om elektromagnetisk kompatibilitet



ADVARSEL!

Risiko for funksjonssvikt på grunn av elektromagnetisk forstyrrelse

Elektromagnetisk forstyrrelse mellom dette produktet og annet elektrisk utstyr kan oppstå og forstyrre de elektriske justeringsfunksjonene for dette produktet. For å forhindre, redusere eller eliminere slik elektromagnetisk forstyrrelse:

- Bruk bare originalkabler, -tilbehør og -reservedeler for at elektromagnetisk utslipp ikke skal økes eller redusere dette produktets elektromagnetiske immunitet.
- Ikke bruk bærbart, radiofrekvent (RF) kommunikasjonsutstyr nærmere enn 30 cm fra noen del av dette produktet (inkludert kabler).
- Ikke bruk dette produktet i nærheten av høyfrekvent kirurgisk utstyr og RF-skjermet rom i et system for magnetisk resonansavbildning der det er høy intensitet i elektromagnetiske forstyrrelser.
- Hvis det skjer forstyrrelser, øk avstanden mellom dette produktet og annet utstyr eller slå det av.

**ADVARSEL!****Risiko for funksjonssvikt**

Elektromagnetisk interferens kan forårsake feil drift.

- Ikke bruk dette produktet ved siden av eller stablet med annet elektrisk utstyr. Hvis slik bruk er nødvendig, må dette produktet og annet utstyr observeres nøye for å kontrollere at de fungerer som de skal.



Vi er ikke klar over noen risikoer forbundet med bruk av produkter som hjertepacemaker.

2.3 Merking og symboler på produktet

Identifikasjonsmerke

Identifikasjonsmerket inneholder viktig informasjon:

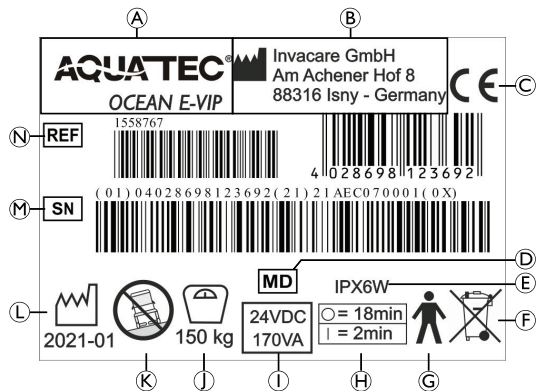


Fig. 2-1

Ⓐ	Produktnavn
Ⓑ	Produsent og produsentens adresse
Ⓒ	EU
Ⓓ	Medisinsk utstyr
Ⓔ	Beskyttelsestype
Ⓕ	Merknad (kassering)
Ⓖ	Type B-kontakt del
Ⓗ	Bruksintervall (kontinuerlig drift av motoren er ikke tillatt): maks 2 minutter kontinuerlig bruk etterfulgt av en 18 minutters pause
Ⓘ	Nominell spenning / nominell effekt, se 9 Tekniske Data, side 101
Ⓙ	Maksimal brukervekt
Ⓚ	Merk (er bare egnet for bruk på flate underlag)
Ⓛ	Produksjonsdato
Ⓜ	Serienummer
Ⓝ	Referansenummer



Typeskiltet er klistret på det bakre røret på venstre side.

Symboler på produktet

	Les bruksanvisningen
--	----------------------

3 Komponenter

3.1 Produktbeskrivelse

Aquatec Ocean E-VIP er en mobil dusj- og toalettstol med elektrisk tilt og setehøydejustering, ramme av rustfritt stål, rygg med justerbar spenning, oppfellbare armlener, foldbare teksturerte fotbrett, konstruert for folk med funksjonshemninger som begrenser bruk av dusj og toalett.

3.2 Tiltenkt bruk

Aquatec Ocean E-VIP dusj- og toalettstol er beregnet for bruk som et hjelpemiddel til å dusje, gå på toalettet og til å utføre all personlig hygiene med assistanse. Stolen skal bare brukes innendørs.

Tiltenkte brukere

Brukere er ungdom eller voksne med permanente eller midlertidige fysiske mobilitetsbegrensninger.

Ungdommer eller voksne med en kroppslengde på 146 cm eller mer, en vekt på 40 kg eller mer og en kroppsmasseindeks (BMI) på 16 eller mer.

Indikasjoner

- begrenset bevegelsesevne (f.eks. ben og/eller hofter)
- balanseproblemer på grunn av midlertidig eller permanent funksjonsnedsettelse.

Kontraindikasjoner

Det er ingen kontraindikasjoner når produktet brukes som tiltenkt.

Maks. brukervekt er 150 kg.

1556480-D

3.3 Komponenter

Produktet leveres med følgende komponenter:

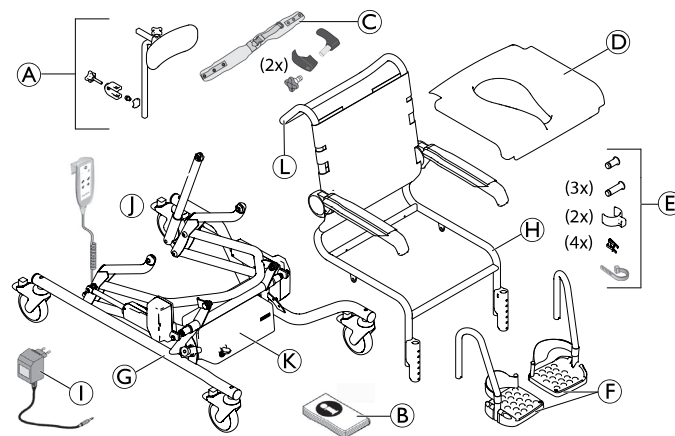


Fig. 3-1

Ⓐ	Hodestøtte
Ⓑ	Bruksanvisning
Ⓒ	Brystbelte med feste (2 x)
Ⓓ	Seteplate
Ⓔ	Bolt (4 x), låseklips (4 x), klips til fotstøtter (2 x), strips (1 x) pakket i pose
Ⓕ	Fotstøtte med hælband (2 x)

Ⓒ	Understell med håndkontroll og kontrollboks med batteri + drev
Ⓗ	Seteramme med ryggstøtrekk og armlener
①	Lader
Ⓟ	Vinklingsdrev
Ⓚ	Deksel til strømmodul
Ⓛ	Kjørebøyle

4 Montering

4.1 Sikkerhetsinformasjon



ADVARSEL!

- Før du tar i bruk produktet, må du kontrollere at delene ikke har blitt skadet under transport. Kontakt om nødvendig leverandøren.
- Under montering må du sørge for at delene settes sammen riktig i forhold til hverandre.



FORSIKTIG!

Klemfare

- Utvis forsiktighet under montering.

4.2 Monter produktet

Dette avsnittet beskriver monteringen. Demontering gjøres i omvendt rekkefølge.



Høyde på armlene, høyde på fotstøtte, vinkel på fotstøtte, hælband, stramming av ryggtrekk og tilbehør må justeres for optimal tilpasning til bruker.

4.3 Montere seterammen



ADVARSEL!

Risiko for personskade eller skade på utstyr

- Bolter som glir ut eller løsner, kan forårsake personskade eller skade på gjenstander.
- Sørg for at låseklipsene låses og sitter korrekt (se figuren nedenfor).

1. Trykk den røde fotspaken ned på styrehjulene for å låse alle hjulene.
2. Klipp stripsene som brukes som transportlås.
- 3.

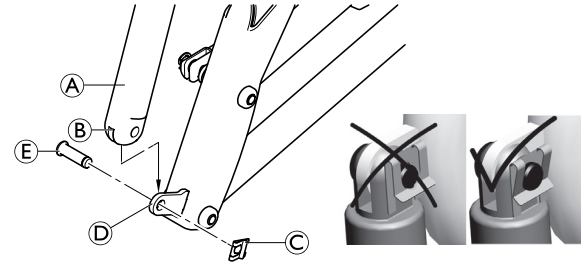


Fig. 4-1

Fjern drevet for setevinklingen **A** fra understellet.

4. Skyv gaffelen **B** ved den nedre enden av drevet **A** inn på leppen **D** på baksiden av understellet, og rett inn hullene etter hverandre.
5. Sett inn bolten **E** (35 mm) i hullene fra utsiden og skyv den helt inn.
6. Fest en låseklips **C** på innsiden.

7.

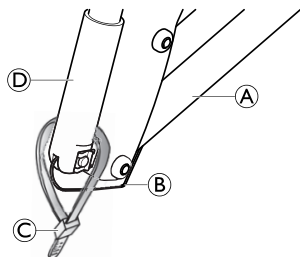


Fig. 4-2

Før kabelen ② til drevet ④ så langt som mulig inn i understellet ①.

8. Bruk det medfølgende stripset ③ til å feste kabelen på drevet i denne posisjonen.

 Armlenene vender fremover når de er lagt ned.

9.

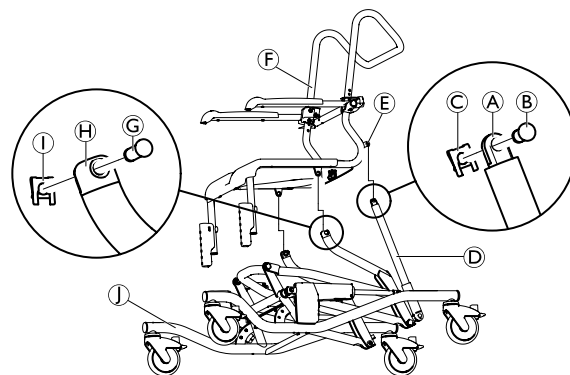
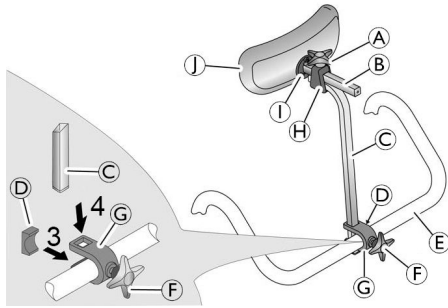


Fig. 4-3

Sett begge sider av seterammen ⑤ inn i mottakerne ⑥ på understellet ①.

10. Sett inn de to 35 mm-boltene ⑧ i mottakerne ⑥ fra utsiden. Trykk helt inn og fest låseklipsene ① på innsiden.
11. Vinkle seterammen helt til hullene i holderen ⑤ på seterammen og hullene i gaffelen ① på setevinklingsdrevet ④ er innrettet.
12. Sett inn 23 mm-boltene ② i hullene fra utsiden, og fest låseklipset ③ på innsiden.

4.4 Installering av hodestøtte



1. Bruk stjernehåndtaket ⑥ til å stikke skruen litt inn i braketten ③.
2. Bakfra, dytt braketten med skruen innpå håndtaket av rygglenet, ⑤ så skruen kommer inn i hullet på rygglenehåndtaket.
3. Sett platen ④ inn i braketten fra framsiden slik at begge boltene på platen står med forsiden ned og opp, og den buede platesiden berører rygglenehåndtaket.
4. Skyv høydejusteringsrøret ② inn i hullene på braketten ovenfra
5. Bruk stjernehåndtaket til å stramme skruen til høydejusteringsrøret sitter godt festet.
6. Skyv puten ① og puteholderen ⑧ inn i holderen ⑨ på høydejusteringsrøret.
7. Bruk stjernehåndtaket ⑦ til å stramme øvre skruen til støtteholderen sitter godt festet.



For å justere den til brukeren, så kan høydejusteringsrøret bli tilpasset med at buen er vendt fremover eller bakover.

Hodestøtten ① kan tas av og byttes ut med andre putetyper (tilbehør). Du tar av hodestøtten ved å løsne skruene ①.

Juster lengden av hodestøtten



Hodestøtterørene ② og ③ kan bli forkortet om ønskelig (henvis til servicehåndboken). Forkortelse av hodestøtterørene må bli gjort av kvalifiserte teknikere.

4.5 Tilpasse brystbeltet



Fare for skade

- Monter begge festebrakettene i samme høyde
- Venstre og høyre festebraketter monteres speilvendt.

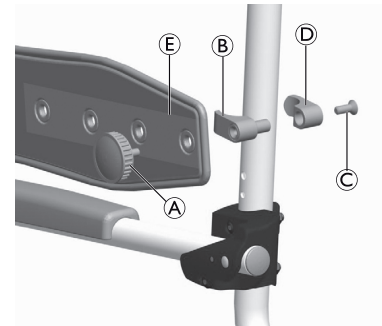


Fig. 4-4

1. Åpne beltelåsen på ryggstøttetrekket ved den høyden som brystbeltet skal monteres i.
2. Før dette beltet på innsiden av ryggstørrammen og lukk beltelåsen igjen.
3. Plasser den innvendige delen ④ av festebraketten rundt rygggrammen slik at hullet vender bakover.
4. Plasser den ytre delen ⑥ av festebraketten i hullet i den innvendige delen.
5. Fest de to delene av festebraketten i ønsket posisjon på rygggrammen med skruen ③.
6. Fest brystbeltet ⑤ med håndskruen ① til festebraketten.

Justere brystbeltets posisjon



Fare for skade

- Tilpass brystbeltet etter brukeren.
- Juster festebrakettene på begge sider likt.
- Venstre og høyre festebrakett justeres på samme måte.

1. Åpne den beltelåsen på ryggstøttetrekket som går på innsiden av ryggstøtterammen i den høyden som brystbeltet er festet i.
2. Åpne beltelåsen på ryggstøttetrekket ved den høyden som brystbeltet skal monteres i.
3. Før dette beltet på innsiden av ryggstørrammen og lukk beltelåsen igjen.
4. Ta ut håndskruen ①.
5. Ta av brystbeltet ⑤.
6. Ta av de to delene av festebraketten ⑥ og ④ og flytt dem til ønsket posisjon.
7. Plasser den innvendige delen ④ av festebraketten rundt rygggrammen slik at hullet vender bakover.

8. Plasser den ytre delen ⑥ av festebraketten i hullet i den innvendige delen.
9. Fest de to delene av festebraketten i ønsket posisjon på rygggrammen med skruen ③.
10. Fest brystbeltet ⑤ med håndskruen ① til festebraketten.
11. Før det åpne beltet på ryggstøttetrekket på utsiden av ryggstørrammen og lukk det igjen.
12. Stram til alle belter.

Justere lengden på brystbeltet



Tilpass lengden på brystbeltet etter brukeren.

Lengden på brystbeltet justeres ved hjelp av beltelåsen på brystbeltet. Dersom beltets justeringsområde er for lite, justeres lengden ved festebrakettene på følgende måte:

1. Ta ut håndskruen ①.
2. Bruk hullene i brystbeltet ⑤ til å velge lengde.
3. Bruk håndskruen til å feste brystbeltet til festebraketten.

4.6 Montere seteplaten



FORSIKTIG!

Klemfare for fingre

- Stikk ikke fingrene mellom seteplaten og seterammen når du trykker ned seteplaten.

Montering

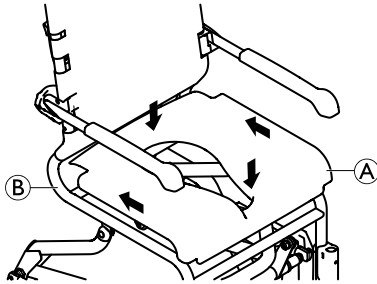


Fig. 4-5

1. Plasser seteplaten ① på seterammen ② med utskjæringen vendt forover.
2. Skyv seteplaten bakover så langt det går.
3. Trykk med flat hånd seteplaten nedover på begge sider og deretter foran og bak på seteplaten helt til seteplaten låses i seterammen.

Avmontering

1. Trekk seteplaten oppover på begge sider.

4.7 Justere ryggtrekket

Strammingen på rygglenet kan justeres etter ønske.

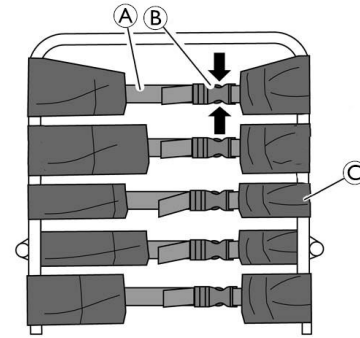


Fig. 4-6



ADVARSEL!

– Pass på at minst tre belter alltid løper på utsiden av rygggrammen, og at beltelåsene deres er lukket.



Når du skal montere tilbehør, kan det tredje beltet ovenfra åpnes, og ryggtrekket kan føres forbi rygggrammen på innsiden ved punktet ③.

Stramme:

1. Stram til beltene ① på ryggtrekket.

Løsne:

1. Åpne beltelåsene ② ved å trykke sammen låseklemmene (se pilene i fig. 4-6).
2. Skyv beltene litt tilbake gjennom låsen.
3. Lukk beltelåsene.
4. Etterstram beltene litt.

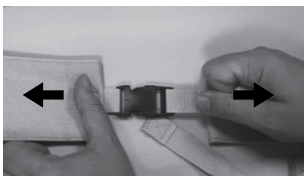


Fig. 4-7

**ADVARSEL!****Skaderisiko på grunn av skadede beltelåser**

Kontroller at låsespennene i rygglenet er godt festet, hver gang produktet vedlikeholdes eller overhales.

- Kontroller at alle klips i låsespenn er sikkert festet, ved å lukke låsespennene og deretter trekke i begge ender.
- Skift ut rygglenet eller låsespennene dersom en låsespenne åpner seg når du trekker i endene.

4.8 Justere høyden på armlenet

**Fare for skade**

- Juster høyden på armlenet likt på begge sider.
- Høyden på høyre og venstre armlene justeres på samme måte.

1. Åpne den beltelåsen på ryggtrekket som går på innsiden av rygggrammen.
2. Åpne beltelåsen til beltet på ryggtrekket, som befinner seg over armlenet.



Når du justerer til en lavere posisjon, må beltet under armlenet åpnes.

3. Før dette beltet på innsiden av ryggstørammen og lukk beltelåsen igjen.
- 4.

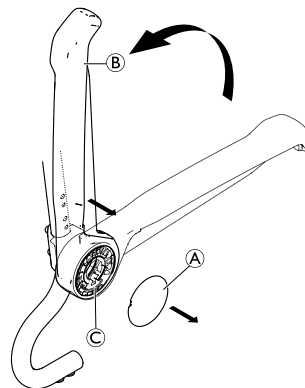


Fig. 4-8

Ta av hetten (A).

5. Vipp opp armlenet (B) for å dra det av armleneholderen (C).

6.

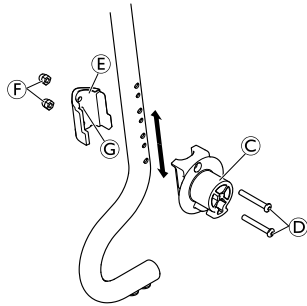




Fig. 4-9

Fjern skruene ④ fra armleneholderen ③ med den medfølgende unbrakonøkkelen.

7. Fjern låseklemmen ⑤ med mutrene ⑥ fra innsiden av ryggrammen.

 Mutrene settes inn løst i låseklemmen og kan falle ut.

8. Du monterer armleneholderen og låseklemmen i ønsket posisjon ved å sette inn skruene ④ i armleneholderen og føre dem gjennom de ønskede hullene i ryggrammen.

 De minste hullene på innsiden av ryggrammen fester låseklemmen.

9. Plasser låseklemmen på en slik måte at festet ③ på låseklemmen låses i det mindre hullet.

10. Stram til skruene ④ med 8 Nm og mutrene ⑥.

11.

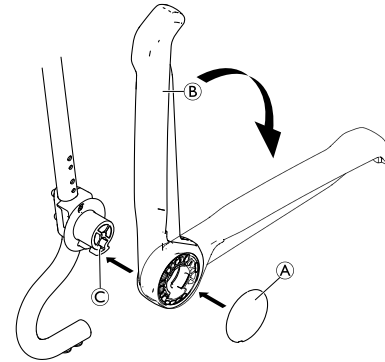


Fig. 4-10

Remonter armlenet ② på holderen ③.

12. Slå ned armlenet.

13. Sett på hetten ① igjen.

14. Før det åpne beltet på ryggstøtrekket, på utsiden av ryggstørammen, lås og stram til alle beltene.

4.9 Montere fotstøtter

 Høyre og venstre fotstøtte monteres på samme måte.

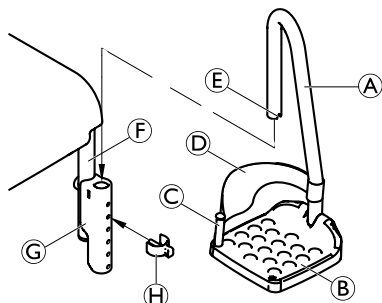


Fig. 4-11

1. Skyv fotstøtten **A** med fotbrettet **B** inn i holderen **G** på seterammen **F** helt til sporet **E** låses i stiften til klipset **H**. Fotstøtten kan ikke lenger dreies til siden.

Stille inn høyden på fotstøtten

1. Trekk fotstøtten **A** litt oppover.
2. Trekk ut klipset **H** og stikk den inn igjen i ønsket posisjon. Du må kanskje trekke fotbrettet enda litt lenger ut for å kunne gjøre dette.
3. Skyv fotstøtten nedover helt til sporet **E** låses i stiften til klipset.
4. Juster den andre fotstøtten til ønsket høyde på samme måte.

Ta av / sette på hælbånd

1. Åpne borrelåsfestet på hælbåndet **D**.
2. Fjern skruen **C** fra undersiden av fotbrettet.
3. Fjern skruen og den elastiske stiften sammen med hælbåndet.
4. Montering av hælbåndene utføres i omvendt rekkefølge.

i Når du setter på et hælbånd, må du sørge for at borrelåsfestet vender bakover.

Justere hælbåndet

1. Åpne borrelåsfestet på hælbåndet **D**.
2. Juster hælbåndet til ønsket lengde.
3. Lukk borrelåsen igjen.

4.10 Montere dekselet til strømmodulen

1. Drei begge fotbrett til siden eller ta dem av.
2. Bruk håndkontrollen til å flytte produktet til den høyeste stillingen. Se 5.4 Bruke håndkontrollen, side 91.
- 3.

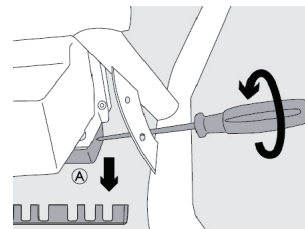


Fig. 4-12

Ta av klemlisten **A**.

4.

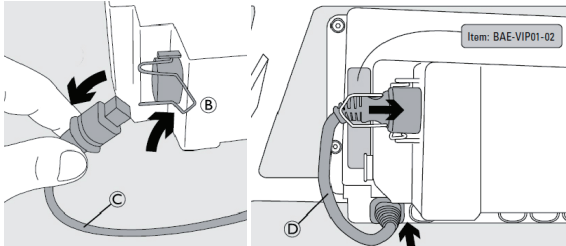


Fig. 4-13

Sving låsebøylen **B** fremover.

5. Ta av den lange koblingskabelen **C** (180 mm) mellom batteriet og boksen til strømmodulen.
6. Koble til den korte koblingskabelen **D** (110 mm).
7. Sving låsebøylen tilbake på plass.
8. Sett på klemlisten igjen.
- 9.

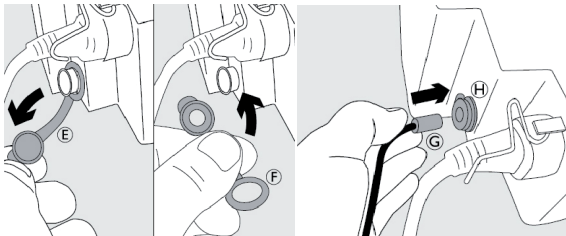


Fig. 4-14

Bytt den blå hetten **E** på ladekontakten med hetten med hull **F**.

10. Sett pluggen **C** på dekelet til strømmodulen inn i ladekontakten **H** på batteriet.

**Fare for skade**

– Kontroller at pluggen settes i korrekt.

11.

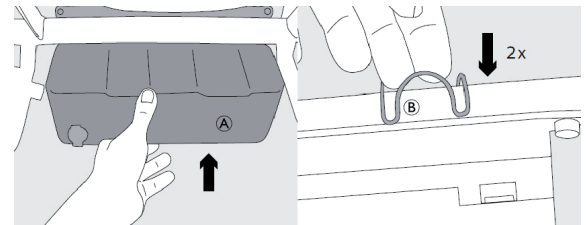


Fig. 4-15

Sett på plass den fremre delen **A** av dekelet til strømmodulen, og fest den til røret med låseklipset **B**.

12.

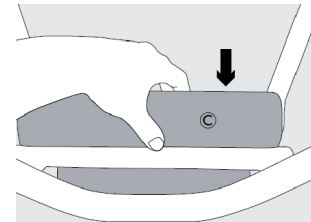


Fig. 4-16

Sett på plass den bakre delen av dekelet til strømmodulen **C** ovenfra.

Avmontering

Dekelet til strømmodulen tas av i omvendt rekkefølge.

4.11 Ta ut batteriet

1. Fjern dekselet til strømmodulen, se 4.10 *Montere dekselet til strømmodulen, side 86.*

- !** **Fare for skade**
- – Kontroller at kontakten mellom dekselet til strømmodulen og batteripakken er koblet fra.

2. Ta av fotstøttene, se 4.9 *Montere fotstøtter, side 85.*
- 3.

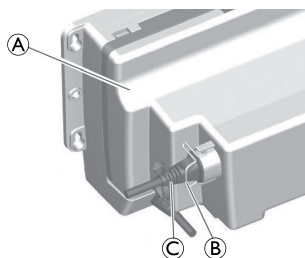


Fig. 4-17

Sving låsebøylen **B** fremover og koble kontakten **C** fra batteriet **A**.

4.

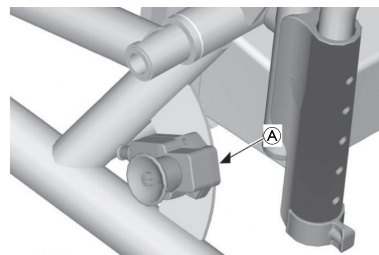


Fig. 4-18

Plasser koblingskabelen i kabelholderen **A**.

5.

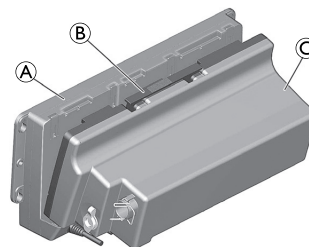


Fig. 4-19

Skyv låsetappen **B** øverst på batteriet **C** bakover med den ene hånden.

6. Med den andre hånden løfter du batteriet ca. 5 mm og trekker det ut ca. 10 mm.
7. Fjern batteriet fra kontrollboksen **A** ved å vri og vinkle det.

4.12 Lade batteriet

Mens batteriet lades, kan ikke produktet brukes.

Batteriet kan lades med dekselet til strømmodulen på eller av, og når batteriet er fjernet.



ADVARSEL!

Risiko for personskade eller skade på utstyr

- Åpne aldri batteriet. Hvis du åpner batteriet, gjelder ikke lenger garantien.
- Batteriet må være koblet til laderen før du kobler laderen til et strømuttak.



FORSIKTIG!

Fare for elektrisk støt.

- Batteriet må lades opp i tørre omgivelser og aldri på badet.
- Etter lading settes beskyttelseshetten på batterikontakten mens dekselet til strømmodulen er av.



Fare for skade

- Bruk bare den medfølgende laderen til å lade batteriet.
- Kontroller at spenningsspesifikasjonene som vises på laderen, tilsvarer spenningen i strømnettet.
- 6.1 Vedlikehold og kontroll, side 94 inneholder mer informasjon om hvordan du kan opprettholde batterilevetiden i lengre perioder hvor produktet ikke brukes.

1.

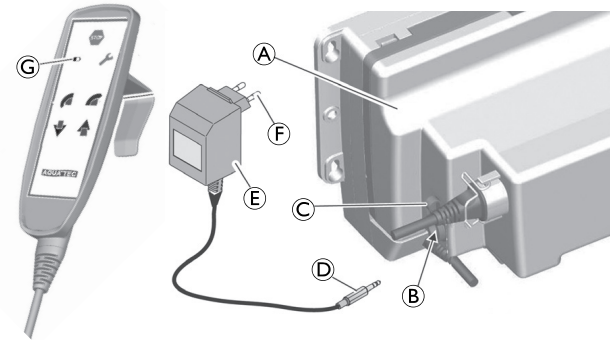


Fig. 4-20

Ta hetten © av kontakten © på batteriet A.



Når dekselet til strømmodulen er på, befinner ladekontakten seg på forsiden, ikke på siden.

2. Sett pluggen © til laderen © helt inn i kontakten © på batteriet.
3. Sett støpselet © på laderen i en godkjent stikkontakt. Ladingen tar ca. 5 timer. Indikatorlampen © på håndkontrollen lyser gult mens ladingen pågår. Etter at batteriet er ladet opp, vil en vedlikeholdslading (pulslading) fortsette i ca. 3 timer. Indikatorlampen på håndkontrollen lyser grønt i denne perioden. Ladekontrolleren avslutter ladeprosessen etter omtrent 8 timer. Indikatorlampen på håndkontrollen slukkes. Dette hindrer at batteriet blir overladet.
4. Koble laderen fra stikkontakten.
5. Koble ladepluggen fra kontakten på batteriet.
6. Sett beskyttelseshetten på kontakten.

5 Bruk

5.1 Sikkerhetsinformasjon

**ADVARSEL!**

- Produktet skal bare brukes på et flatt underlag innendørs.
- Overhold spesifikasjonene på identifikasjonsmerket. Ikke overbelast produktet.
- Før du bruker dusj- og toalettstolen, må du alltid sjekke at den ikke har skader.
- Bruk ikke en dusj- og toalettstol som er skadet.
- Lad opp batteriet regelmessig.
- Bruk alltid brystbelte under transport av personer.
- Lukk brystbeltet når produktet ikke er i bruk.

**ADVARSEL!****Skli- og rullefare**

- Før bruk må du kontrollere at setet er godt festet til seterammen.
- Lås alle styrehjul ved hjelp av fotspakene før du setter deg i produktet eller reiser deg fra det. Dette gjelder også når produktet står i parkeringsstilling.

**ADVARSEL!****Tippefare**

- Sving fotstøttene til siden eller slå opp fotplatene før du setter deg ned eller reiser deg.
- Sving de fremre styrehjulene slik at låsen vender fremover, før du setter deg ned eller reiser deg.
- Stå aldri på fotstøttene.
- Ta aldri av spindeldrevne.
- Ikke len deg for langt forover.

**FORSIKTIG!****Fare for brannskade**

- Produktkomponentene kan bli varmet opp hvis produktet utsettes for eksterne varmekilder.
- Vær oppmerksom på overflater som blir varmet opp når produktet utsettes for varmt vann.
 - Ikke utsett produktet for sterkt sollys før bruk.

**Fare for å ødelegge hodestøtten**

- Produktet må bare flyttes ved hjelp av håndtaket på ryggenet, aldri ved hjelp av hodestøtten.

**Fare for skade**

- Ikke løft produktet etter fotstøttene, armlenene eller tilbehør.

5.2 Svinge armlenene



FORSIKTIG!

Klemfare for fingre

- Stikk ikke fingrene inn mellom armlenet og rygglenet når armlenet vippes opp.

5.3 Svinge fotstøttene

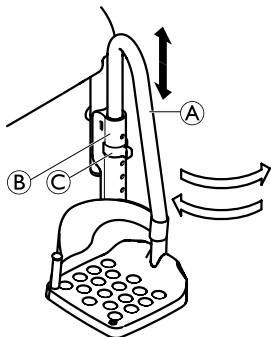


Fig. 5-1

Posisjon ved påstigning/avstigning

1. Trekk fotstøtten ① i holderen ② litt oppover inntil sporet ikke lenger låses i stiften på klipset ③.
2. Sving fotstøtten til side.

Kjøreposisjon



FORSIKTIG!

Risiko for ulykke på grunn av løse fotstøtter

- Løse fotstøtter kan forårsake ulykker og personskafe.
- Fest fotstøttene i kjørestilling.

1. Sving fotstøtten ① innover.
2. Skyv fotstøtten nedover helt til sporet låses i stiften på klipset ③.

5.4 Bruke håndkontrollen



FORSIKTIG!

Klemfare


- Stikk ikke fingrene mellom seterammen og den fremre rørrammen på understellet når du vinkler eller senker setet.
- Ikke la barn leke med produktet.

Produktet beveges ved hjelp av håndkontrollen.

Enheten stopper umiddelbart i nåværende stilling når du slipper de aktuelle knappene.

Av sikkerhetsgrunner har drevene visse blokkerte områder:

Setehøyde	Setevinkel
500 til 600 mm	opp til 5° forover opptil 35° bakover
over 600 mm	ingen vinkling forover, opptil 35° bakover

 Dersom seterammen er vinklet forover, kan setehøyden justeres til maksimalt 600 mm.

Dersom setehøyden er større enn 600 mm, kan seterammen ikke lenger vinkles forover.

! **Fare for skade**

For lite plass rundt enheten under vinkling, heving eller senking kan forårsake kollisjoner med inventar.

- Kontroller at det er nok plass rundt enheten før du vipper, hever eller senker den.

! **Fare for skade**

Dersom batteriet ikke er tilstrekkelig ladet, tennes den gule indikatorlampen **D** på håndkontrollen, og du hører et lydsignal når dusj- og toalettstolen beveges. Når indikatorlampen tennes, kan du bare utføre fem bevegelsesykluser til. Etter dette blir stolens løftefunksjon deaktivert. Du kan likevel fortsatt senke den.

- Lad batteriet umiddelbart etter at du har senket stolen.

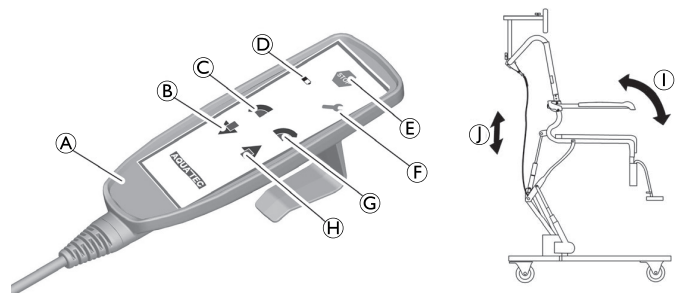


Fig. 5-2

- | | |
|-------------------------|--------------------------------|
| A Håndkontroll | F Serviceindikatorlampe |
| B Nedoverknapp | G Bakoverknapp |
| C Foroverknapp | H Opp-knapp |
| D Indikatorlampe | I Vinklingsbevegelse |
| E Nødstopknapp | J Høydebevegelse |

Vinkle seterammen og ryggrammen


Seterammen kan vinkles bakover ca. 35° og forover ca. 5°.

1. Trykk på bakoverknappen **G** eller foroverknappen **C**.
Seterammen kan vinkles bakover eller forover **I**.

Heve/senke

1. Trykk på oppoverknappen **H** eller nedoverknappen **B**.
Seterammen beveger seg oppover eller nedover **J**.

Nødstopp

-  Du skal bare trykke inn nødstoppknappen **E** hvis enheten ikke stopper umiddelbart når du slipper en knapp (f.eks. hvis en knapp henger seg opp). Enheten slutter å bevege seg umiddelbart etter at du har trykket inn nødstoppknappen.

Nødsenkingsmekanisme

Dersom seterammen ikke kan senkes ytterligere ved hjelp av håndkontrollen, kan den senkes ved hjelp av nødsenkingsmekanismen.

1.

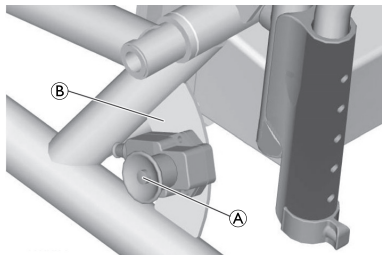


Fig. 5-3

Trykk på knappen **A** på høyre side av understellet **B**.

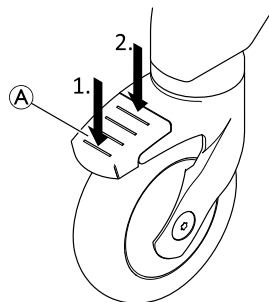
5.5 Aktivere/deaktivere styrehjullåsene



FORSIKTIG!

Klemfare

Alle styrehjullåser betjenes med foten.
– Ikke betjen styrehjullåsen for hånd.



1. For å låse styrehjullåsen trækker du på den bakre enden av pedalen **A** til bremsen aktiveres.



Styrehjulet er nå låst på plass og kan ikke dreie lenger.

2. For å låse opp styrehjullåsen trækker du på den fremre enden av pedalen til bremsen deaktiveres.



Styrehjul med blå pedal (tilbehør til retningslås) aktiverer svinglåsen for lettere bevegelse rett frem.

6 Vedlikehold

6.1 Vedlikehold og kontroll

Produktet er vedlikeholdsfritt dersom instruksjonene for rengjøring og sikkerhet, beskrevet nedenfor, overholdes.

Gjennomføre tiltakene nedenfor regelmessig for å sikre at ganghjelpemiddelet fungerer på en trygg måte:

- Sjekk produktet og tilbehør regelmessig for skade. Ikke bruk produktet hvis det er defekt.
- Ved skade eller funksjonsfeil anbefaler vi at du kontakter leverandøren.
- Påse at produktet er korrekt satt sammen og at alle skruer er godt strammet.
- Hvis produktet ikke brukes i en lengre periode, må batteriet lades helt opp, og seterammen må heves og senkes 3 ganger uten belastning. Gjenta denne prosedyren hver 3. måned. Denne prosedyren bidrar til å opprettholde batteriets levetid.



ADVARSEL!

Skaderisiko og fare for materielle skader

- Dersom produktet ikke er riktig justert kan det føre til ulykker og alvorlige personskader.
- Produktet må repareres av en kvalifisert tekniker.
 - Ødelagte deler må skiftes ut av en kvalifisert tekniker.
 - Bruk bare originale reservedeler fra Invacare.



ADVARSEL!

- ##### **Risiko for personskade eller skade på utstyr**
- Styrehjul eller drivhjul som er feilmontert, kan føre til ulykker.
- Styrehjul og drev må skiftes av en kvalifisert tekniker.

6.2 Rengjøring og desinfisering

6.2.1 Generell sikkerhetsinformasjon



FORSIKTIG!

Fare for kontaminering

- Ta dine egne forholdsregler og bruk passende verneutstyr.



FORSIKTIG!

Fare for elektrisk støt og skade på produktet

- Slå av enheten og koble den fra nettet om aktuelt.
- Vurder verneklassen angående vanninntrenging når du rengjør elektroniske komponenter.
- Pass på at det ikke sprutes vann på støpselet eller stikkkontakten.
- Ikke ta i stikkkontakten med våte hender.

**VIKTIG!**

- Feil væsker eller metoder kan skade eller ødelegge produktet.
- Alle rengjørings- og desinfeksjonsmidler må være av god kvalitet og kompatible med hverandre. I tillegg må de beskytte materialene de skal rengjøre.
 - Bruk aldri etsende væsker (baser, syrer osv.) eller slipende rengjøringsmidler. Vi anbefaler et vanlig rengjøringsmiddel for husholdning som for eksempel oppvaskmiddel hvis ikke noe annet er spesifisert i rengjøringsanvisningene.
 - Bruk aldri et løsemiddel (cellulosefjernere, aceton etc.) som forandrer plastens struktur eller får etikettene til å løsne.
 - Sørg alltid for at produktet er helt tørket før det tas i bruk igjen.



For rengjøring og desinfeksjon i kliniske omgivelser eller ved langvarig pleie, gjelder institusjonelle retningslinjer for hygiene.

6.2.2 Rengjøringshyppighet**VIKTIG!**

- Regelmessig rengjøring og desinfeksjon bidrar til problemfri bruk, lenger levetid og forhindrer kontaminering.
- Rengjør og desinfiser produktet
- jevnlig mens det er i bruk,
 - før og etter enhver serviceprosedyre,
 - når det har vært i kontakt med enhver type kroppsvæske,
 - før det brukes på en ny bruker.

6.2.3 Rengjøringsanvisninger

Produktet kan rengjøres ved bruk av kommersielt tilgjengelige rengjøringsmidler

**Fare for skade**

- På bad og toalett, som er et utsatte områder, er hygiene spesielt viktig.
- Hold produktet rent til enhver tid og rengjør produktet regelmessig.


Rengjøring hjemme**Fare for skade**

- Fare for skade på produktet
- Ta ikke av holderne for tilbehør.

1. Ta av eventuelt påmontert tilbehør.
2. Trekk fotstøttene ut av holderne.
3. Ta av seteplaten og ryggtrekket.
4. Ta av sidedelene.

5. Sett klipsene på seterammen på plass med én gang, slik at de ikke kommer bort.
6. Rengjør de enkelte delene med klut eller børste og vanlige rengjørings- og desinfeksjonsmidler.
7. Skyll delene med varmt vann.
8. Tørk delene med en klut.
9. Monter produktet på nytt, se 4 *Montering, side 79*.

Rengjøring på helseinstitusjon

-  I tillegg til rengjøringen som er angitt ovenfor, må produktet rengjøres etter at hver pasient er utskrevet, når en brukperiode er over, eller én gang hver måned (avhengig av hva som kommer først) ved 85 °C i 3 minutter i autoklav.



FORSIKTIG!

Fare for brannskade

- Gi produktet tid til å kjøle seg ned etter at det har vært rengjort i autoklav.

Rengjøre ryggtrekket

1. Ta av ryggtrekket.
2. Vask trekket i vaskemaskin ved maks. 60 °C med et mildt vaskemiddel.



Fare for skade

- Vask ved høyere temperaturer kan forårsake krymping.
- Tørk ikke trekk i tørketrommel.



Fare for skade

- Rengjøring i unødvendig stort omfang kan skade tekstiler.
- Vi anbefaler av hygieniske årsaker at ryggtrekk skiftes ut hvert annet år.

Rengjøre toalett-potten (ekstraustyr)

Toalett-potten kan rengjøres i autoklav ved følgende temperatur/varighet:

- 90 °C i 1 minutt
- 85 °C i 3 minutter
- 80 °C for 10 minutter.

6.2.4 Instruksjoner for desinfisering



Informasjon om anbefalte desinfeksjonsmidler og -metoder finner du på <https://vah-online.de/en/for-users>.

I hjemmet

Metode: Følg bruksmerknadene for det aktuelle desinfeksjonsmiddelet, og desinfiser med klut på alle tilgjengelige overflater.

Desinfiseringsmiddel: Vanlig desinfiseringsmiddel til husholdningsbruk.

Tørking: La produktet lufttørke.

På helseinstitusjoner og ved langtidspleie

Følg de interne desinfiseringsprosedyrer, og bruk bare de desinfeksjonsmidlene og metodene som er angitt der.

7 Etter bruk

7.1 Lagring og transport



Fare for skade

- Oppbevar produktet på et tørt sted.
- Oppbevar ikke produktet nær varmekilder.
- Ikke oppbevar batteriet nær åpen ild.
- Ikke utsett produktet for direkte sollys.
- Se betingelsene for oppbevaring og transport i kapitlet *9.2 Miljøparametere, side 101*

Transport



Ved transport kan produktet tas fra hverandre helt ned til enkeltdelene den ble levert i, se *3.3 Komponenter, side 77*.

1. Demontere produktet: Se *4 Montering, side 79*, ved å utføre monteringsstrinnene i omvendt rekkefølge.

7.2 Overhaling

Dette produktet er egnet for gjenbruk. Utfør følgende punkter når produktet skal overhales og overføres til en ny bruker:

- Kontroll
- Rengjøring og desinfisering

Detaljert informasjon finner du under *6 Vedlikehold, side 94* og i servicehåndboken for dette produktet.

Sørg for at bruksanvisningen overleveres sammen med produktet.

1556480-D

Hvis det oppdages skade eller feil, må du ikke bruke produktet på nytt.

7.3 Avfallshåndtering



ADVARSEL!

Miljøfare

- Produktet inneholder batterier. Produktet kan inneholde stoffer som kan skade miljøet dersom produktet blir kastet på steder (søppelfyllinger) som ikke er i samsvar med lover og forskrifter.
- IKKE kast batterier sammen med vanlig husholdningsavfall.
 - IKKE kast batteriene i åpen ild.
 - Batterier MÅ leveres til et egnet avfallsmottak. Retur av batterier er lovpålagt og gratis.
 - Batteriene må være utladet før de kasseres som avfall.
 - Dekk til litiumbatterienes terminaler før kassering.
 - For informasjon om batteritype, se batterietikett eller kapittel *9 Tekniske Data, side 101*

Vi ber deg vise miljøansvar og levere dette produktet til en lokal gjenvinningsstasjon ved endt brukstid.

Demonter produktet og dets komponenter, slik at de ulike materialene kan sorteres og gjenvinnes hver for seg.

Kassering og gjenvinning av brukte produkter og emballasje må overholde lovene og forskriftene for avfallshåndtering i hvert land. Ytterligere informasjon får du hos det lokale renovasjonsselskapet.

8 Feilsøking

8.1 Avdekke og reparere funksjonsfeil

i Tabellen nedenfor gir opplysninger om feil og mulige årsaker.

Hvis du ikke kan rette opp funksjonsfeilen ved hjelp av tipsene som er angitt, må du ta direkte kontakt med en leverandør.

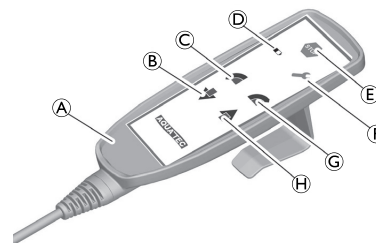


Fig. 8-1

Feilfunksjon	Mulige årsaker	Løsning
Det høres et lydssignal og indikatorlampen ⓐ lyser mens enheten beveger seg	Batteriet er nesten utladet	Lad batteriet, se 4.12 Lade batteriet, side 88
Serviceindikatorlampen ⓕ lyser	Feil på håndkontrollen	Utfør nullstilling (se tabellen nedenfor)
	Programvarefeil	
	Feil på nødsenkingsknappen	
	Strømbrudd mens stolen beveger seg	
	Feil på drev	
	Feil på kontroller	
Nødsenkingsmekanismen fungerer ikke	Batterier er utladet	Lad batteriet, se 4.12 Lade batteriet, side 88, eller bruk et nytt batteri
	Kabel er ikke ordentlig tilkoblet	Sett kabelen helt inn

Feilfunksjon	Mulige årsaker	Løsning
	Kontaktlist er ikke tilkoblet	Koble til kontaktlisten
	Feil på knapp	Utfør nullstilling (se tabellen nedenfor)
Seterammen i vinklet posisjon	Motorene har blitt hevet til ulik høyde	Hold nedoverknappen Ⓑ inne til drevene er helt senket og du hører grensebryteren klikke på plass
Seterammen beveger seg ikke oppover eller	Vektbegrensning overskredet	Maks. vekt er 150 kg
	Kabel er ikke ordentlig tilkoblet	Sett kabelen ordentlig inn
Seterammen beveger seg ikke nedover eller	Kontaktlist er ikke tilkoblet	Koble til kontaktlisten
	Kabelen er ikke korrekt koblet til kontrolleren	Vinklingsmotor skal alltid være koblet til kanal 7
Seterammen vinkles ikke	Koblingskabel er ødelagt	Skift ut kabelen
	Koblingskabel er ikke satt helt inn	Sett kabelen helt inn og lukk låsebøylen
	Feil på kontroller	Utfør nullstilling (se tabellen nedenfor)
	Batterier er utladet	Lad batteriet, se 4.12 Lade batteriet, side 88, eller bruk et nytt batteri
	Håndkontrollkabelen er ikke ordentlig tilkoblet	Sett kabelen helt inn
	Feil på håndkontrollen	Utfør nullstilling (se tabellen nedenfor) eller Bytt ut håndkontrollen
Batteriet lader ikke	Feil på batteriet	Bytt ut batteriet
	Pluggen er ikke ordentlig tilkoblet	Kontroller at alle kontakter er korrekt tilkoblet


Utfør en nullstilling

1. Hold inne de tre følgende knappene samtidig, i omtrent tre sekunder:

- Nødstopppknappen (E),
- Foroverknappen (C) og
- Oppoverknappen (H).

Mens du holder inne de tre knappene, avgir utstyret et lydsignal.

2. Når serviceindikatorlampen (F) slår seg av, slipper du knappene. Enheten er klar til bruk igjen.
3. Beveg deretter drevene for høydejustering mot laveste stilling helt til du hører at drevene kobler ut.
4. Beveg deretter vinklingsdrevet mot bakre endestilling helt til du hører at drevet kobler ut. (Den røde indikatorlampen blinker, og det kommer et lydsignal.)

 Dersom feilen vedvarer etter nullstillingen, bytter du ut enheten eller delene med feil og sender dem til distributøren din (se adressene på den siste siden).

9 Tekniske Data

9.1 Mål og vekt

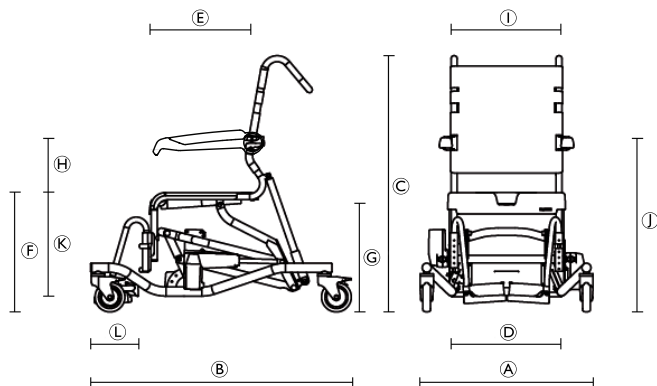


Fig. 9-1

Ⓐ	Total bredde	730 mm
Ⓑ	Dybde (uten fotstøtter)	1010 mm
Ⓒ	Høyde (uten hodestøtte)	1070–1620 mm
Ⓓ	Setebredde	480 mm
Ⓔ	Setedybde	450 mm
Ⓕ	Setehøyde	500–1050 mm
Ⓖ	Avstand mellom gulv og holder for toalettspotte	420–970 mm

Ⓗ	Høyde, sete til armlene	230–270 mm
Ⓘ	Bredde mellom armlener	475 mm
Ⓙ	Høyde opp til armlener	730–1320 mm
Ⓚ	Høyde, fotstøtter til sete	345–465 mm
Ⓛ	Dybde på fotstøtte	155 mm
Ⓜ	Bredde på toalettåpning	205 mm
Ⓝ	Dybde på toalettåpning	320 mm
	Vendediameter	2690 mm
	Svingdiameter	1290 mm
	Høydejustering	trinnløs
	Diameter, styrehjul	5" (127 mm)
	Vekt	ca. 19 kg
	Belastning	150 kg

9.2 Miljøparametere

Driftsforhold	
Omgivelsestemperatur	5–40 °C
Relativ luftfuktighet	15–93 %, ikke-kondenserende
Atmosfærisk trykk	795–1060 hPa
Forhold under oppbevaring og transport	
Omgivelsestemperatur	0–40 °C

Relativ luftfuktighet	30–75 %, ikke-kondenserende
Atmosfærisk trykk	795–1060 hPa

9.3 Elektroniske data

Driftsspenning	24 V
Nominell inngangseffekt	170 VA
Batteritype	Blysyre
Normal driftstid	40 sykluser
Inngangsstrøm, lader	230–240 V AC, 50–60 Hz
Utgangsstrøm, lader	24 V DC, 12 VA
Ladetid fra varsel om lav spenning	ca. 5 – 6 t
Beskyttelsestype: drev, batteri og elektronikkabinett	IP X6 W ¹
Beskyttelsestype: lader	IP 40 ²
Beskyttelsestype: hele enheten	IP X6 W ¹
Lydnivå	52 dB (A)

- 1 Beskyttet mot vanninntrengning ved sterke vannstråler, testet under fastsatte værforhold.
- 2 Beskyttet mot faste fremmedlegemer som måler 1,0 mm eller mer, ikke beskyttet mot vanninntrengning.

9.4 Materialer

Ramme	Rustfritt stål, pulverbelagt
Seteplate	Polypropylen
Ryggtrekk	Nylon, PVC-belagt
Fotstøtter	Polypropylen, forsterket med glassfiber
Armlener	Polyamid, forsterket med glassfiber
Styrehjul	Plast og rustfritt stål

Alle produktkomponentene er rustmotstandige, og inneholder ikke lateks av naturgummi.

Innehållsförteckning

Den här bruksanvisningen måste ges till användaren. Innan du använder produkten måste du läsa denna bruksanvisning och spara den för framtida behov.

1 Allmänt	104
1.1 Inledning	104
1.2 Symboler som används i det här dokumentet	104
1.3 Information om garanti	104
1.4 Överensstämmelse	105
1.4.1 Produktspecifika standarder	105
1.5 Produktlivslängd	105
1.6 Ansvarsbegränsning	105
2 Säkerhet	106
2.1 Säkerhetsinformation	106
2.2 Säkerhetsinformation om elektromagnetisk kompatibilitet	107
2.3 Etiketter och symboler på produkten	108
3 Funktioner	109
3.1 Produktbeskrivning	109
3.2 Avsedd användning	109
3.3 Komponenter	109
4 Inställningar	111
4.1 Säkerhetsinformation	111
4.2 Montering av produkten	111
4.3 Montera sitsramen	111
4.4 Montera huvudstödet	113
4.5 Montera bröstbältet	113
4.6 Montera sittplattan	115
4.7 Ställa in ryggstödsklädseln	115
4.8 Ställa in armstödens höjd	116
4.9 Montera fotstöden	117
4.10 Montera elektronikkåpan	118
4.11 Ta loss batteripaketet	120

4.12 Ladda batteriet	120
5 Användande	123
5.1 Säkerhetsinformation	123
5.2 Svänga armstöden	124
5.3 Svänga fotstöden	124
5.4 Använda handkontrollen	124
5.5 Aktivera/lossa styrhjulens lås	126
6 Underhåll	127
6.1 Service och inspektion	127
6.2 Rengöring och desinfektion	127
6.2.1 Allmän säkerhetsinformation	127
6.2.2 Rengöringsintervall	128
6.2.3 Instruktioner för rengöring	128
6.2.4 Instruktioner för rengöring och desinficering	129
7 Återanvändning	130
7.1 Förvaring och transport	130
7.2 Rekonditionering	130
7.3 Kassering	130
8 Felsökning	131
8.1 Identifiera och reparera funktionsfel	131
9 Teknisk Data	134
9.1 Mått och vikt	134
9.2 Miljöparametrar	134
9.3 Elektroniska data	135
9.4 Material	135

1 Allmänt

1.1 Inledning

Den här bruksanvisningen innehåller viktig information om hantering av produkten. Läs igenom bruksanvisningen noga och följ säkerhetsinstruktionerna för att försäkra dig om att du använder produkten på ett säkert sätt.

Observera att det kan finnas avsnitt i den här bruksanvisningen som inte gäller för din produkt eftersom bruksanvisningen avser alla tillgängliga modeller (vid tidpunkten för tryckning). Om inget annat anges hänvisar varje avsnitt i den här bruksanvisningen till alla modeller av produkten.

De modeller och konfigurationer som är tillgängliga i ditt land återfinns i de landsspecifika försäljningsdokumenten.

Invacare förbehåller sig rätten att ändra produktspecifikationerna utan ytterligare meddelande.

Kontrollera att du har den senaste versionen av den här bruksanvisningen innan du läser den. Du hittar den senaste versionen som PDF-fil på webbplatsen för Invacare.

Om du tycker att teckensnittsstorleken i den tryckta versionen av bruksanvisningen är svår att läsa kan du ladda ned PDF-versionen från webbplatsen. Du kan sedan förstora PDF-filen på skärmen till en teckensnittsstorlek som passar dig bättre.

Kontakta en Invacare-representant om du vill ha mer information om produkten, till exempel produktsäkerhetsmeddelanden och produktåterkallelser. Adresser finns i slutet av det här dokumentet.

Om en allvarlig incident inträffar med produkten bör du informera tillverkaren och den behöriga myndigheten i ditt land.

1.2 Symboler som används i det här dokumentet

Symboler och signalord som används i det här dokumentet och gäller för faror eller farliga förfaranden som kan leda till personskador eller skador på egendom. Symbolerna definieras nedan.



WARNING

Anger en riskfylld situation som kan leda till allvarlig skada eller dödsfall om den inte undviks.



FÖRSIKTIGT

Anger en riskfylld situation som kan leda till lättare skada om den inte undviks.



VIKTIGT

Anger en riskfylld situation som kan leda till produktskada om den inte undviks.



Tips och rekommendationer

Ger användbara råd, rekommendationer och information för en effektiv och problemfri användning.

1.3 Information om garanti

Vi tillhandahåller en tillverkargaranti för produkten i enlighet med våra allmänna affärsvillkor i respektive land.

Garantianspråk kan endast göras genom den leverantör som tillhandahöll produkten.

1.4 Överensstämmelse

Kvalitet är absolut grundläggande för företagets verksamhet, och vi arbetar i enlighet med standarden i ISO 13485.

Den här produkten är CE-märkt i enlighet med den medicintekniska förordningen 2017/745 klass 1. Lanseringsdatum för produkten anges i CE-försäkran om överensstämmelse.

Vi arbetar ständigt på att se till att företaget påverkar lokal och global miljö så lite som möjligt.

Vi använder endast material och komponenter som följer REACH-direktivet.

Vi följer gällande miljölagstiftning, WEEE- och RoHS-direktivet.

1.4.1 Produktspecifika standarder

Produkten uppfyller kraven i standarden DIN EN 12182 (Hjälpmedel för personer med funktionsnedsättningar) och relaterade standarder.

Kontakta din lokala representant för Invacare om du vill ha mer information om lokala standarder och bestämmelser. Adresser finns i slutet av det här dokumentet.

1.5 Produktlivslängd

Denna produkts förväntade livslängd är fem år när den används dagligen i enlighet med de säkerhetsinstruktioner, underhållsintervall och korrekt användning som anges i denna manual. Den faktiska livslängden kan variera beroende på hur mycket och intensivt produkten används.

1.6 Ansvarsbegränsning

Invacare ansvarar inte för skador som uppkommer till följd av

- att bruksanvisningen inte följs
- felaktig användning
- normalt slitage
- felaktig montering eller inställning som utförs av köparen eller tredje part
- tekniska ändringar
- obehöriga ändringar och/eller användning av olämpliga reservdelar.

2 Säkerhet

2.1 Säkerhetsinformation



VARNING!

Risk för allvarliga personskador eller materiella skador

Felaktig användning av den här produkten kan orsaka person- eller saksador.

- Om du inte kan förstå varningarna eller instruktionerna ska du kontakta hälso- eller sjukvårdspersonal eller leverantören innan du använder utrustningen.
- Använd inte produkten eller någon tillvalsutrustning innan du har läst och förstått de här instruktionerna och eventuellt ytterligare instruktionsmaterial som bruksanvisning, servicemanualer eller instruktionsblad som medföljer produkten eller tillvalsutrustningen.



VARNING!

Risk för personskador

- Använd inte produkten om den är defekt.
- Kontakta genast din leverantör i händelse av funktionsfel.
- Gör inga obehöriga förändringar eller ändringar av produkten.
- Använd endast tillbehör som är avsedda för denna produkt.



VARNING!

Risk för personskador

- Stå inte på produkten.
- Använd den inte som hjälp vid klättring.
- Använd inte utomhus.



VARNING!

- Innan produkten används första gången ska den rengöras noggrant.
- Före varje användningstillfälle ska du kontrollera produkten beträffande eventuella skador och säkerställa att den är korrekt monterad.



FÖRSIKTIGT!

Risk för personskador

- Delar som ej är original eller som är felaktiga kan påverka produktens funktion och säkerhet.
- Använd endast originaldelar för den produkt som används.
 - På grund av regionala skillnader ska du kontrollera din lokala Invacare-katalog eller webbplats för tillgängliga tillval eller kontakta din lokala Invacare-representant. Adresser finns i slutet av det här dokumentet.



VIKTIGT!

När den här produkten kombineras med en annan produkt gäller båda produkternas begränsningar för kombinationen. T. ex. kan brukarens maximala vikt för en produkt i kombinationen kan vara lägre.

- Använd endast kombinationer som tillåts av Invacare. Kontakta en Invacare-hjälpmiddelscentral för mer information.
- Innan användning ska du läsa varje produkts bruksanvisning och kontrollera begränsningarna.

2.2 Säkerhetsinformation om elektromagnetisk kompatibilitet



WARNING!

Risk för fel på grund av elektromagnetiska störningar

Elektromagnetiska störningar mellan denna produkt och annan elektrisk utrustning kan uppstå och inverka på produktens elektriska manöverfunktioner. För att förebygga, reducera och eliminera sådana elektromagnetiska störningar:

- Använd endast kablar, tillbehör och reservdelar som är original för att inte öka den elektromagnetiska strålningen eller reducera produktens elektromagnetiska integritet.
- Använd inte kommunikationsutrustning som nyttjar radiofrekvenser (RF) inom 30 cm avstånd från någon del av denna produkt (inklusive kablar).
- Använd inte denna produkt nära aktiv högfrekvent kirurgisk utrustning eller ett RF-avskärmat rum med ett system för magnetisk resonanstomografi, där det förekommer elektromagnetiska störningar av hög intensitet.
- Om störningar uppstår, öka avståndet mellan denna produkt och annan utrustning eller stäng av den.

**VARNING!****Risk för fel**

Elektromagnetiska störningar kan orsaka fel.
 – Använd inte den här produkten intill eller ovanpå annan elektrisk utrustning. Om sådan användning krävs måste produkten och annan utrustning övervakas för att verifiera att de fungerar som de ska.



Vi känner inte till några risker vid användning av pacemakers och liknande.

2.3 Etiketter och symboler på produkten

Serienummeretikett

På serienummeretiketten finns viktig information:

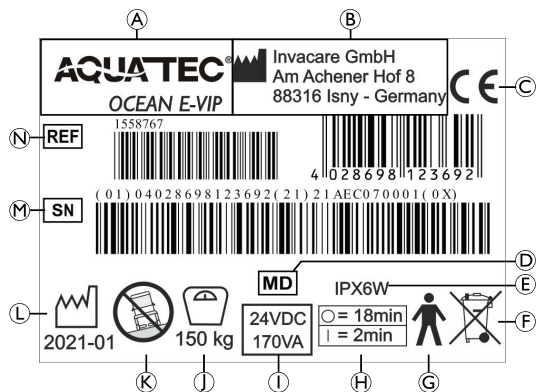


Fig. 2-1

Ⓐ	Produktbeteckning
Ⓑ	Tillverkarens namn och adress
Ⓒ	Europeisk överensstämmelse
Ⓓ	Medicinteknisk produkt
Ⓔ	Skyddstyp
Ⓕ	Anmärkning (kassering)
Ⓖ	Patientansluten del typ B
Ⓗ	Användningsintervall (kontinuerlig motordrift är inte tillåtet): max 2 minuters kontinuerlig användning följt av 18 minuters paus.
Ⓘ	Nominell spänning/nominell effekt; se avsnitt 9 <i>Teknisk Data, sida 134</i>
Ⓙ	Brukarens maxvikt
Ⓚ	Obs! (endast avsedd för användning på plana ytor)
Ⓛ	Tillverkningsdatum
Ⓜ	Serienummer
Ⓝ	Referensnummer



Märkplåten sitter på baksidan av röret på vänster sida.

Symboler på produkten

	Läs bruksanvisningen
--	----------------------

3 Funktioner

3.1 Produktbeskrivning

Aquatec Ocean E-VIP är en mobil dusch- och hygienstol med funktioner för elektrisk vinkling och sitthöjdsjustering, ram av rostfritt stål, ryggstöd med justerbar spänning, uppfällbara armstöd och fällbara mönstrade fotplattor, som är utformad för personer med funktionsnedsättningar som begränsar användningen av dusch och/eller toalett.

3.2 Avsedd användning

Aquatec Ocean E-VIP dusch- och hygienstol är avsedd att användas som ett hjälpmedel vid dusch, toalettbesök och alla aktiviteter för personlig hygien med assistans. Stolen får endast användas inomhus.

Avsedda användare

Användarna är ungdomar eller vuxna med permanent eller tillfällig begränsad eller nedsatt fysisk rörlighet.

Med ungdomar eller vuxna avses personer som är minst 146 cm långa, som väger minst 40 kg och som har ett BMI-värde (kroppsmasseindex) på minst 16.

Indikationer

- Begränsad eller nedsatt rörlighet (t.ex. ben och/eller höfter) eller
- balansproblem vid gång eller stående läge på grund av tillfälliga eller permanenta funktionshinder.

Kontraindikationer

Det finns inga kända kontraindikationer för användning av den här produkten.

1556480-D

Brukarens maxvikt är 150 kg.

3.3 Komponenter

Följande delar ingår i leveransen:

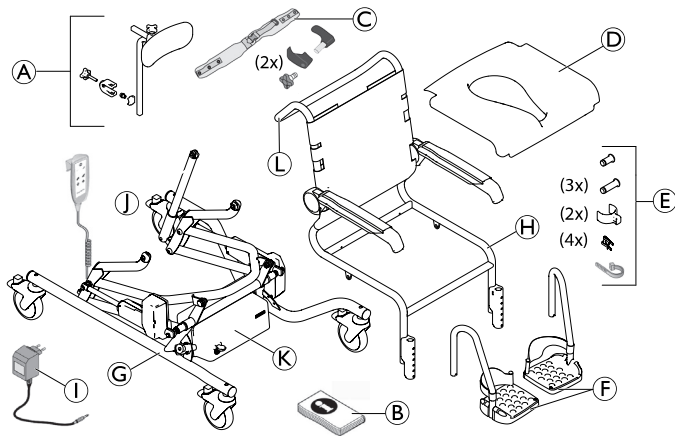


Fig. 3-1

(A)	Huvudstöd
(B)	Bruksanvisning
(C)	Brösthälte med fixering (2x)
(D)	Sittplatta
(E)	Bultar (4x), säkerhetsklämmor (4x), klämmor till fotstöd (2x), buntband (1x) förpackat i en påse

Ⓕ	Fotstöd med hälband (2x)
Ⓖ	Ram med handkontroll och elektronikbox med batteripaket + drivenheter
Ⓗ	Sittram med ryggstödsklädsel och armstöd
Ⓘ	Laddare
Ⓝ	Lutningsenhet
Ⓚ	Elektronikkåpa
Ⓛ	Körbygel

4 Inställningar

4.1 Säkerhetsinformation



VARNING!

- Kontrollera delarna beträffande transportskador före användning och kontakta din leverantör vid behov.
- Se till att delarna är rätt placerade i förhållande till varandra under monteringen.



FÖRSIKTIGT!

Klämrisik

- Var försiktig vid montering.

4.2 Montering av produkten

I det här avsnittet beskrivs monteringen. Isärmontering sker i omvänd ordning.



Armstödshöjden, fotstödshöjden, fotstöds vinkel, hälbandet, ryggstödsklädselns spänning och tillbehörens inställningar ska justeras så att de är så anpassade efter användaren som möjligt.

4.3 Montera sitsramen



VARNING!

Risk för personskador eller produktskador

- Bultar som glider ur eller lossnar kan orsaka person- eller produktskada.
- Se till att säkerhetsklämmorna sitter ordentligt och är rätt monterade (se figuren nedan).

1. Tryck ned de röda fotspakarna på hjulen för att låsa alla hjul.
2. Klipp av buntbanden som används som lås vid transport.
- 3.

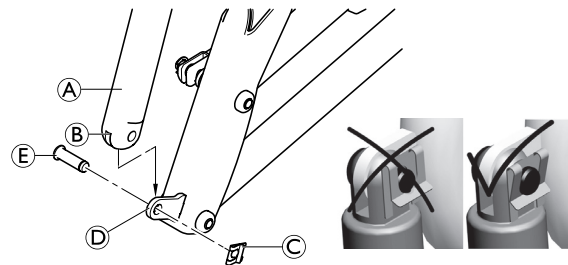


Fig. 4-1

Avlägsna drivenheten till sitslutningen **A** från ramen.

4. Sätt gaffeln **B** på den nedre änden av drivenheten **A** på flänsen **D** på den bakre änden av ramen och rikta in hålen mot varandra.
5. Sätt in bulten **E** (35 mm) i hålen från utsidan och skjut in den helt.
6. Fäst en säkerhetsklämma **C** på insidan.

7.

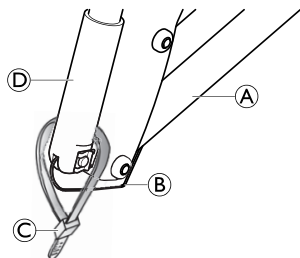



Fig. 4-2

Mata in kabeln **B** till drivenheten **D** så långt det går i ramen **A**.

8. Använd det medföljande buntbandet **C** för att sätta fast kabeln till drivenheten i denna position.

 Armstöden ska vara vända framåt när de fälls ned.

9.

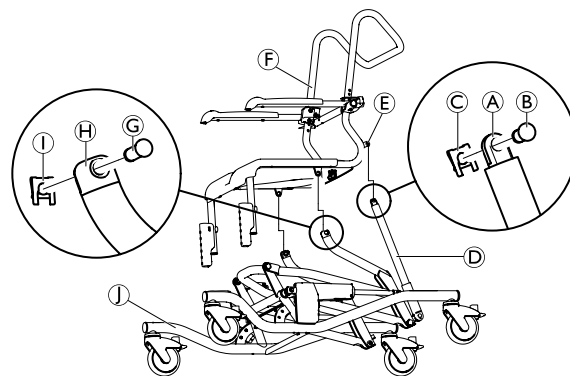
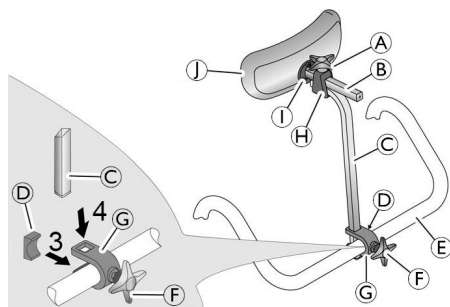


Fig. 4-3

För in båda sidorna av sitsramen **F** i öppningarna **H** på ramen **J**.

10. Sätt i två 35 mm bultar **G** i öppningarna **H** från utsidan. Skjut in dem helt och fäst säkerhetsklämmorna **I** på insidan.
11. Luta sitsramen tills hålen i fästet **E** på sitsramen och hålen i gaffeln **A** på sitsens lutningsenhet **D** är inriktade mot varandra.
12. Sätt i en 23 mm bult **B** i hålen från utsidan och fäst en säkerhetsklämma **C** på insidan.

4.4 Montera huvudstödet



1. Använd ratten ⑥ och för in skruven lite i fästet ③.
2. Skjut på fästet med skruven på ryggstödets handtag ⑤ bakifrån så att skruven hakar fast i hålet i ryggstödets handtag.
3. För in plattan ④ i fästet från framsidan så att de båda klackarna på plattan är vända nedåt och uppåt och plattans krökta sida vidrör ryggstödets handtag.
4. Skjut in höjdjusteringsröret ② ovanifrån i fästets urtagningar.
5. Dra åt skruven med ratten tills höjdjusteringsröret är fixerat på plats.
6. Skjut in dynan ① och dynhållaren ⑦ i hållaren ⑧ på höjdjusteringsröret.
7. Dra åt den övre skruven med ratten ⑨ tills dynhållaren är fixerad på plats.

! Höjdjusteringsröret kan fästas med kurvan mot framsidan eller baksidan för att anpassa det till brukaren.

Huvudstödsdynan ① kan tas bort och ersättas med dynor med andra former (tillval). Ta bort den genom att lossa bultarna ⑩.

Justera huvudstödet längd

! Huvudstödsrören ③ och ④ kan förkortas vid behov (se servicemanualen). Förkortning av huvudstödsröret måste utföras av en kvalificerad tekniker.

4.5 Montera bröstbältet

- ! **Risk för produktskador**
- Placera båda monteringsstöden på samma höjd.
 - Ditsättningen av vänster och höger monteringsstöd utförs på samma sätt fast spegelvänt.

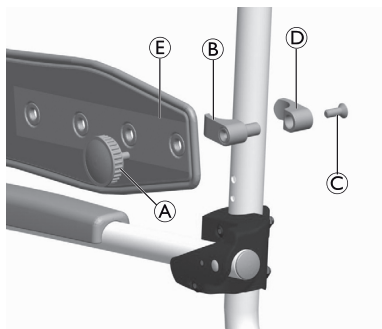


Fig. 4-4

1. Öppna bältesspannet på ryggstödsklädseln i den höjd där bröstbältet ska monteras.
2. Dra detta bälte på insidan av ryggstödsramen och stäng det igen.
3. Placera den inre delen ④ av monteringsstödet runt ryggstödsramen så att hålet är riktat bakåt.
4. Placera den yttre delen ③ av monteringsstödet i hålet på den inre delen.
5. Fäst de två delarna av monteringsstödet i önskad position på ryggstödsramen med skruven ⑤.
6. Fäst bröstbältet ⑥ med handvredet ① vid monteringsstödet.

Justera bröstbältets position




Risk för produktskador

- Justera bröstbältets position så att det passar användaren.
- Justera positionen för de två monteringsstöden likadant på båda sidorna.
- Positionen för det högra och vänstra monteringsstödet justeras på samma sätt.

1. Öppna spännet på det bälte på ryggstödsklädseln som har dragits på insidan av ryggstödsramen i den höjd där bröstbältet har fästs.
2. Öppna bältesspannet på ryggstödsklädseln i den höjd där bröstbältet ska monteras.
3. Dra detta bälte på insidan av ryggstödsramen och stäng det igen.
4. Ta bort handvredet ①.
5. Ta bort bröstbältet ⑥.
6. Ta bort båda delarna av monteringsstödet ③ och ④ och flytta dem till önskad position.
7. Placera den inre delen ④ av monteringsstödet runt ryggstödsramen så att hålet är riktat bakåt.
8. Placera den yttre delen ③ av monteringsstödet i hålet på den inre delen.
9. Fäst de två delarna av monteringsstödet i önskad position på ryggstödsramen med skruven ⑤.
10. Fäst bröstbältet ⑥ med handvredet ① vid monteringsstödet.
11. Dra det öppna bältet på ryggstödsklädseln på utsidan av ryggstödsramen och stäng det igen.
12. Dra åt alla bälten.

Justera bröstbältets längd

-  Justera bröstbältets längd så att det passar användaren.

Längden på bröstbältet justeras med hjälp av bältesspannet på bröstbältet. Om bältesspannets justeringsintervall inte är tillräckligt justerar du längden vid monteringsstöden på följande sätt:

1. Ta bort handvredet **(A)**.
2. Välj längd med hjälp av hålen i bröstbältet **(E)**.
3. Fäst bröstbältet vid monteringsstödet med hjälp av handvredet.

4.6 Montera sittplattan



FÖRSIKTIGT!

Risk för att klämma fingrarna

- Placera inte fingrarna mellan sittytan och sitsramen när du trycker ned sittplattan.

Montering

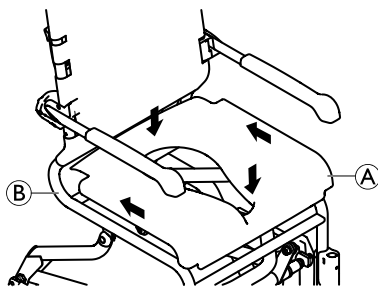


Fig. 4-5

1. Placera sittplattan **(A)** på sitsramen **(B)** med utskärningen vänd framåt.
2. För sittplattan så långt bak som möjligt.
3. Använd handflatan och tryck nedåt på sidorna och sedan på fram- och baksidan av sittplattan tills den klickar på plats i sittramen.

Borttagning

1. Dra upp sittplattan på båda sidorna.

4.7 Ställa in ryggstödsklädseln

Spänningen i ryggstödet kan justeras efter önskemål.

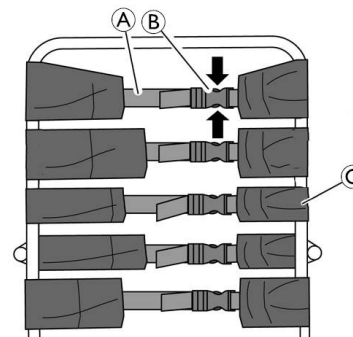



Fig. 4-6



VARNING!

- Se till att minst tre bälten alltid löper runt ryggstödsramen (på utsidan) och att deras bältesspannen är stängda.

 För att fästa tillbehör kan det tredje bältet från toppen öppnas och ryggstödsklädseln kan passeras av ryggstödsramen på insidan vid punkten ©.

Dra åt:

1. Dra åt bältena ① på ryggstödsklädseln.

Lossa:

1. Öppna spännena ② genom att klämma ihop fästklackarna (se pilarna i fig. 4-6).
2. Tryck tillbaka bältena lite genom spännet.
3. Stäng bältesspännena.
4. Dra åt bältena igen försiktigt.

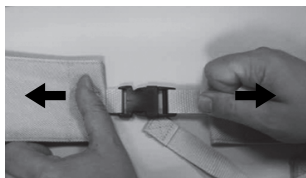


Fig. 4-7



VARNING!

Risk för personskador på grund av skadade ryggstödsspännena

Kontrollera att ryggstödsspännena sitter fast ordentligt varje gång produkten underhålls eller renoveras.

- Kontrollera att alla spännesklämmor sitter fast genom att stänga spännena och dra i båda ändarna.
- Byt ut ryggstödet/ryggstödsspännena om ett spänne öppnas när det utsätts för kraft.

4.8 Ställa in armstödens höjd



Risk för produktskador

- Justera armstödshöjden lika mycket på båda sidor.
- Höjden för det högra och vänstra armstödet justeras på samma sätt.

1. Öppna bältesspännet på det bälte på ryggstödsklädseln som dragits på insidan av ryggstödsramen.
2. Öppna bältesspännet på det bälte på ryggstödsklädseln som sitter ovanför armstödet.



Vid justering till ett lägre läge måste bältet nedanför armstödet öppnas.

3. Dra detta bälte på insidan av ryggstödsramen och stäng det igen.
- 4.

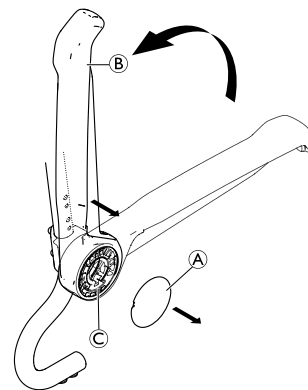


Fig. 4-8

Ta bort hatt ①.

5. Fäll upp armstödet **B** för att dra av det från armstödsfästet **C**.
- 6.

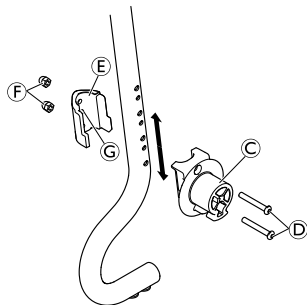




Fig. 4-9

Ta bort skruvarna **D** från armstödsfästet **C** med den medföljande insexnyckeln.

7. Ta bort fästklämman **E** med muttrarna **F** från insidan av ryggstödsramen.

 Muttrarna sitter löst i fästklämman och kan trilla ut.

8. Sätt tillbaka armstödsfästet och fästklämman i önskat läge genom att sätta i skruvarna **D** i armstödsfästet och föra in dem genom önskade hål i ryggstödsramen.

 De mindre hålen på insidan av ryggstödsramen fixerar fästklämman.

9. Placera fästklämman så att fixeringen **G** på fästklämman hakar i det mindre hålet.
10. Dra åt skruvarna **D** med 8 Nm och muttrarna **F**.

11.

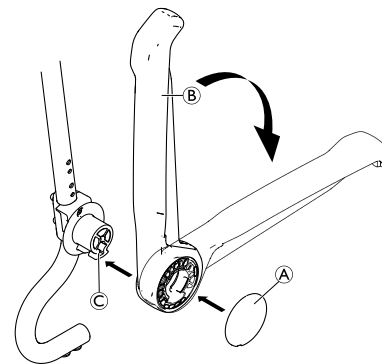



Fig. 4-10

Sätt tillbaka armstödet **B** på fästet **C**.

12. Fäll ned armstödet.
13. Sätt tillbaka hatten **A**.
14. Dra det öppna bältet på ryggstödsklädseln på utsidan av ryggstödsramen. Stäng och dra åt alla bälten.

4.9 Montera fotstöden

 Höger och vänster fotstöd monteras på samma sätt.

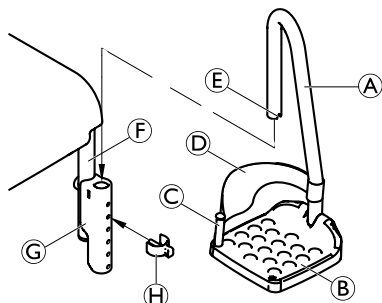


Fig. 4-11


1. För in fotstödet (A) med fotplattan (B) i ledaren (G) på sitsramen (F) tills skåran (E) hakar i sprinten på klämman (H). Fotstödet ska inte längre kunna vridas åt sidorna.

Ställa in fotstödens höjd

1. Dra upp fotstödet (A) något.
2. Dra ut klämman (H) och sätt in den igen i önskad position. Du kan behöva dra ut fotstödet lite längre för att göra detta.
3. Tryck fotstödet nedåt tills skåran (E) hakar i sprinten på klämman.
4. Justera det andra fotstödet till önskad höjd på samma sätt.

Ta bort/montera hälbanden

1. Öppna kardborrebandet på hälbandet (D).
2. Ta bort skruven (C) från fotplattans undersida.
3. Ta bort skruven och den böjliga sprinten med hälbandet.
4. Montering av hälbanden utförs i omvänd ordning.

 När du monterar ett hälband ska du se till att kardborrebandet är riktat bakåt.

Justera hälbandet

1. Öppna kardborrebandet på hälbandet (D).
2. Justera hälbandet till önskad längd.
3. Stäng kardborrebandet igen.

4.10 Montera elektronikåpan

1. Vrid båda fotstöden utåt och ta loss dem.
2. Höj produkten till det högsta läget med hjälp av handkontrollen. Se 5.4 Använda handkontrollen, sida 124
- 3.

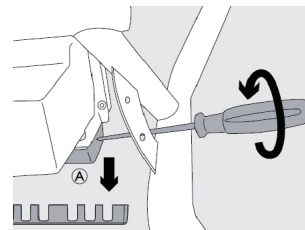


Fig. 4-12

Ta loss anslutningsplinten (A).

4.

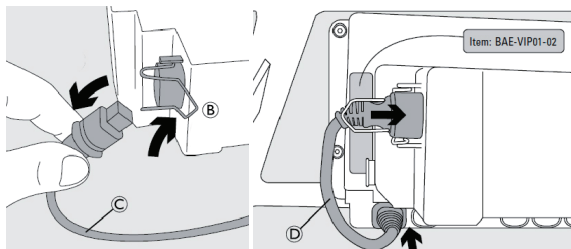


Fig. 4-13

Vik säkerhetsbygeln **B** framåt.

5. Ta loss den långa anslutningskabeln **C** (180 mm) mellan batteripaketet och elektronikboxen.
6. Anslut den korta anslutningskabeln **D** (110 mm).
7. Vik tillbaka säkerhetsbygeln igen.
8. Sätt tillbaka anslutningsplinten.
- 9.

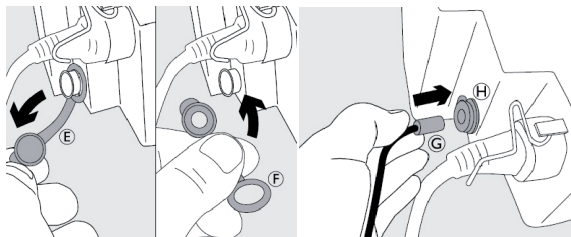


Fig. 4-14

Byt ut den blå pluggen **E** på laddningsuttaget mot pluggen med hål **F**.

10. Sätt i kontakten **G** på elektroniklåpan i laddaruttaget **H** på batteripaketet.



Risk för produktskador

– Se till att kontakten är rätt placerad.

11.

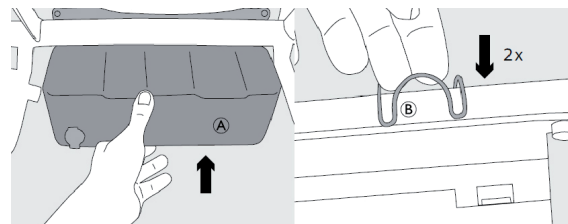


Fig. 4-15

Sätt fast den främre delen **A** på elektroniklåpan och fäst den på röret med säkerhetsklämman **B**.

12.

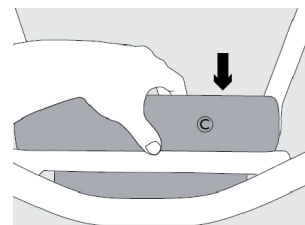


Fig. 4-16

Sätt fast den bakre delen av elektroniklåpan **C** uppifrån.

Borttagning

Borttagning av elektroniklåpan utförs i omvänd ordning.

4.11 Ta loss batteripaketet

1. Ta bort elektroniklåpan. Se 4.10 *Montera elektroniklåpan, sida 118*

- ! Risk för produktskador**
- – Se till att kontakten mellan elektroniklåpan och batteripaketet är frånkopplad.

2. Ta bort fotstöden. Se 4.9 *Montera fotstöden, sida 117*
- 3.

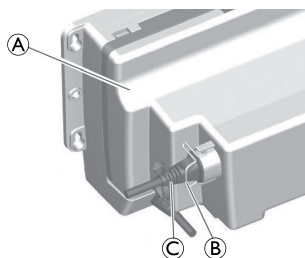


Fig. 4-17

Vik säkerhetsbygeln **B** framåt och ta loss kontakten **C** från batteripaketet **A**.

4.

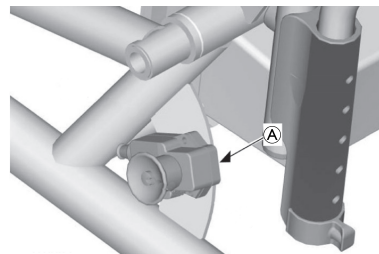


Fig. 4-18

Sätt in anslutningskabeln i kabelhållaren **A**.

5.

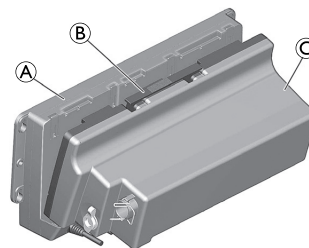


Fig. 4-19

Tryck upplåsningsfliken **B** ovanpå batteripaketet **C** bakåt med ena handen.

6. Lyft batteripaketet cirka 5 mm med den andra handen och dra ut det cirka 10 mm.
7. Ta bort batteripaketet från elektronikboxen **A** med en vridande och lutande rörelse.

4.12 Ladda batteriet

Produkten får inte användas medan batteriet laddas.

Batteriet kan laddas med elektronikåpan fastsatt eller borttagen samt när batteriet har tagits loss.



VARNING!

Risk för personskador eller produktskador

- Öppna aldrig batteripaketet. Om batteripaketet öppnas blir garantin ogiltig.
- Anslut laddaren till eluttaget endast när batteripaketet är kopplat till laddaren.



FÖRSIKTIGT!

Risk för elektrisk stöt

- Ladda alltid batteriet i ett torrt rum och aldrig i badrummet.
- När elektronikåpan har tagits bort efter laddning ska du stänga uttaget på batteripaketet med dammlocket.



Risk för produktskador

- Batteriet i batteripaketet får endast laddas med den medföljande laddaren.
- Kontrollera att spänningsspecifikationerna på laddaren överensstämmer med specifikationerna för eluttaget.
- Mer information om att bibehålla batteriets livslängd när produkten inte används under en längre tid finns i avsnitt 6.1 *Service och inspektion, sida 127*.

1.

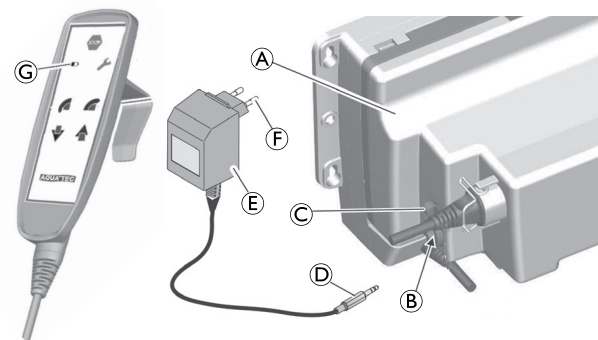


Fig. 4-20

Ta loss locket © från uttaget © på batteripaketet ©.



När elektronikåpan är monterad är laddningsuttaget riktat framåt, inte åt sidan.

2. Sätt i kontakten © till laddaren © helt i uttaget © på batteripaketet.
3. Sätt in elkontakten © på laddaren i ett godkänt eluttag. Det tar ca. 5 timmar att ladda batteripaketet. Indikatorlampan © på handkontrollen lyser gul under denna period. Efter detta följer underhållsladdning (pulsaddning) under ca. 3 timmar. Indikatorlampan på handkontrollen lyser grön under denna period. Batteriladdaren avslutar laddningsproceduren efter ca. 8 timmar. Indikatorlampan på handkontrollen slocknar. Det förhindrar att batteriet blir "överladdat".
4. Koppla loss laddaren från eluttaget.

5. Koppla loss laddningskontakten från uttaget på batteripaketet.
6. Stäng uttaget med dammlocket.

5 Användande

5.1 Säkerhetsinformation



VARNING!

- Använd produkten endast på plana ytor och inomhus.
- Följ specifikationerna på serienummeretiketten. Överbelasta inte produkten.
- Utför alltid en visuell inspektion av produkten för att upptäcka eventuella externa skador före varje användningstillfälle.
- Använd inte en produkt som är defekt.
- Ladda batteriet regelbundet.
- Använd alltid bröstbältet vid transport av en person.
- Stäng bröstbältet när produkten inte används.



VARNING!

Risk för halkning och rullning

- Före användning ska du se till att sitsen är säkert fastsatt vid sitsramen.
- Lås alla hjul som har broms med fotspakarna innan en brukare sätter sig på eller ställer sig upp från produkten, samt i parkeringsläget.



VARNING!

Tipprisk

- Vrid fotstöden åt sidan eller vik upp fotplattorna innan du sätter dig ner eller ställer dig upp.
- Innan du sätter dig ner eller ställer dig upp ska du vrida framhjulen så att låset är riktat framåt.
- Stå aldrig på fotstöden.
- Ta aldrig loss spindeldrivenheterna.
- Luta dig inte för mycket framåt.



FÖRSIKTIGT!

Risk för att bränna sig

- Produktens delar kan bli mycket varma om de utsätts för externa värmekällor.
- Var vaksam på uppvärmda ytor när produkten utsätts för varmt vatten.
 - Utsätt inte produkten för direkt solljus före användning.



Risk för att huvudstödet går sönder

- Produkten får endast flyttas med hjälp av handtaget på ryggstödet, aldrig med huvudstödet.



Risk för produktskador

- Lyft inte produkten i fotstöden, armstöden eller något tillbehör.

5.2 Svänga armstöden



FÖRSIKTIGT!

Risk för att klämma fingrarna

- Placera inte fingrarna mellan armstöden och ryggstödet när du fäller armstöden bakåt.

5.3 Svänga fotstöden

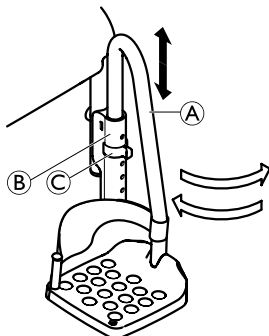


Fig. 5-1

Påstignings-/avstigningsläge

1. Dra fotstödet (A) i ledaren (B) något uppåt tills skåran inte längre hakar fast i sprinten på klämman (C).
2. Sväng fotstödet åt sidan.

Körläge



FÖRSIKTIGT!

Olycksrisk på grund av lösa fotstöd

- Lösa fotstöd kan orsaka olyckor och personskador.
- Säkra fotstöden i körriktningen.

1. Sväng fotstödet (A) inåt.
2. Tryck fotstödet nedåt tills skåran hakar fast i sprinten på klämman (C).

5.4 Använda handkontrollen



FÖRSIKTIGT!

Klämrisik

- Placera inte fingrarna mellan sitsramen och ramens främre rörram när du lutar eller sänker sitsen.
- Låt inte barn leka med produkten.

Produkten förflyttas med hjälp av handkontrollen.

Enheten stannar omedelbart i aktuell position så fort användaren släpper upp relevanta knappar.

Av säkerhetsskäl har drivenheterna vissa blockerade intervall:

Sitthöjd	Sitslutning
500 till 600 mm	upp till 5° framåt upp till 35° bakåt
över 600 mm	ingen rörelse framåt, upp till 35° bakåt



Om sitsramen lutar framåt kan sitthöjden justeras till högst 600 mm.

Om sitthöjden ställs in på mer än 600 mm kan sitsramen inte längre lutar framåt.

! Risk för produktskador

Om utrymmet runt enheten är för litet när den lutas, höjs eller sänks finns det risk för kollisioner med möbler.

- Se till att det finns tillräckligt med utrymme runt enheten innan du lutar, höjer eller sänker den.

! Risk för produktskador

Om batteriet i batteripaketet inte är tillräckligt laddat lyser indikatorlampan ④ på handkontrollen med gult sken och en ljudsignal hörs när stolen körs. När indikatorlampan har tänts kan endast fem ytterligare rörelsecykler utföras. Efter det inaktiveras enhetens lyftfunktion. Du kan dock fortfarande sänka enheten.

- Ladda batteripaketet direkt efter du har sänkt enheten.

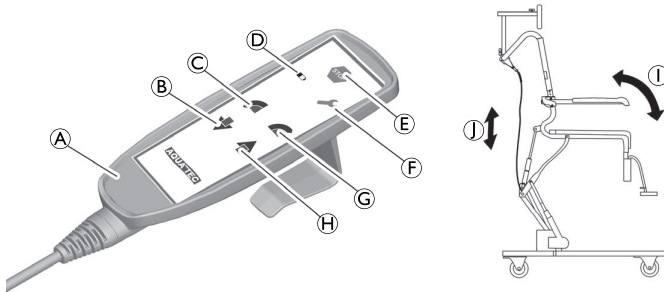


Fig. 5-2

- | | |
|------------------|------------------------------|
| ① Handkontroll | ⑥ Indikatorlampa för service |
| ② Ned-knapp | ⑦ Bakåtknapp |
| ③ Framåtknapp | ⑧ Upp-knapp |
| ④ Indikatorlampa | ⑨ Lutningsrörelse |
| ⑤ Nödstoppsknapp | ⑩ Höjdrörelse |

Luta sitsramen och ryggstödet

Sittramen kan lutas bakåt ca. 35° och framåt ca. 5°.

- Tryck på bakåtknappen ③ eller framåtknappen ②. Sitsramen lutas framåt eller bakåt ①.

Höja/sänka

- Tryck på uppåtknappen ⑧ eller nedåtknappen ⑦. Sitsramen flyttas uppåt eller nedåt ⑩.

Nödstopp

- i** Tryck endast på nödstoppsknappen ⑤ om enheten inte stannar omedelbart när du släpper en knapp (t.ex. om en knapp fastnar). Enheten stannar omedelbart när du har tryckt på nödstoppsknappen.

Nödsänkingsmekanism

Om det inte går att sänka sittramen med handkontrollen längre kan sittramen sänkas med nödsänkingsmekanismen.

1.

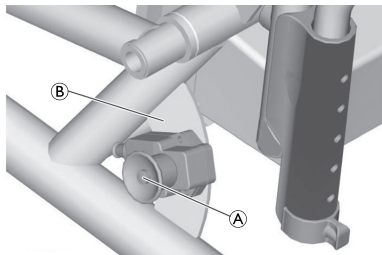


Fig. 5-3

Tryck på knappen (A) på den högra sidan av ramen (B).

5.5 Aktivera/lossa styrhjulets lås

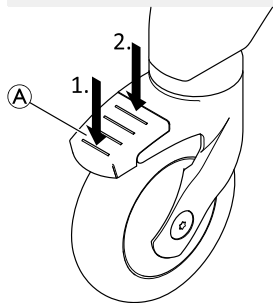


FÖRSIKTIGT!

Risk för att du klämmer dig/fastnar

Alla styrhjulslås är fotmanövrerade.

– Försök inte aktivera styrhjulslåsen för hand.



1. Du låser styrhjulslåset genom att trampa baktill på pedal (A) tills den aktiveras.



Styrhjulet är nu låst och kan inte vridas längre.

2. Du låser upp styrhjulslåset genom att trampa framtill på pedal A tills pedalen frigörs.



Styrhjul med blå pedal (tillval riktningsspärr) aktiverar svänglåset för enklare rak förflyttning.

6 Underhåll

6.1 Service och inspektion

Produkten är underhållsfri, förutsatt att rengörings- och säkerhetsinstruktionerna nedan följs.

För att säkerställa höga prestanda och säkerhet ska följande kontroller utföras regelbundet:

- Kontrollera produkten och tillbehören regelbundet för att upptäcka eventuella skador. Använd inte produkten om den är skadad.
- Kontakta din leverantör om produkten är skadad eller inte fungerar som den ska.
- Se till att produkten är säkert monterad och att skruvarna är ordentligt åtdragna.
- Om produkten inte har använts under en längre tid ska batteriet laddas helt. Därefter ska sitsramen höjas och sänkas 3 gånger utan last. Upprepa detta var 3:e månad. Det bidrar till att hålla batteriet i fungerande skick.



VARNING!

Risk för personskador och materiella skador

- Om produkten är felinställd kan det orsaka olyckor och allvarliga personskador.
- Produkten måste repareras av en kvalificerad tekniker.
 - Skadade delar måste bytas ut av en kvalificerad tekniker.
 - Använd endast originalreservdelar från Invacare.



VARNING!

Risk för personskador eller produktskador

- Felaktigt monterade hjul eller drivenheter kan leda till olyckor.
- Hjulen och drivenheterna måste bytas ut av en kvalificerad tekniker.

6.2 Rengöring och desinfektion

6.2.1 Allmän säkerhetsinformation



FÖRSIKTIGT!

Risk för kontaminering

- Vidta försiktighetsåtgärder för dig själv och använd lämplig skyddsutrustning.



FÖRSIKTIGT!

Risk för elektriska stötar och produktskador

- Stäng av enheten och koppla ifrån elnätet, om tillämpligt.
- Vid rengöring av elektroniska komponenter bör du beakta deras skyddsklass gällande vatteninträngning.
- Se till att inget vatten stänker på kontakten eller vägguttaget.
- Hantera aldrig eluttag med blöta händer.

**VIKTIGT!**

Felaktiga vätskor och metoder kan skada produkten.

- Alla rengöringsmedel och desinfektionsmedel som används måste vara effektiva, kompatibla med varandra och måste skydda de material som de är avsedda att rengöra.
- Använd aldrig korroderande vätskor (alkaliska ämnen, syror etc.) eller slipande rengöringsmedel. Vi rekommenderar ett vanligt rengöringsmedel för hushållsbruk som t.ex. diskmedel, om inte annat anges i rengöringsanvisningarna.
- Använd aldrig ett lösningsmedel (cellulosathinner, aceton etc.) som ändrar strukturen i plasten eller löser upp fästa etiketter.
- Se alltid till att produkten är helt torr innan den tas i bruk igen.



För rengöring och desinfektion i kliniska eller vårdmiljöer gäller riktlinjer för institutionell hygien.

6.2.2 Rengöringsintervall**VIKTIGT!**

Regelbunden rengöring och desinfektion förbättrar smidig drift, förlänger livslängden och förhindrar kontaminering.

Rengör och desinficera produkten

- regelbundet då den är i bruk,
- före och efter underhållsproceduren,
- när den har kommit i kontakt med kroppsvätskor,
- innan den används med en ny brukare.

6.2.3 Instruktioner för rengöring

Produkten kan rengöras med vanliga rengöringsmedel.

**Risk för produktskador**

I badrummet och på toaletten, som är känsliga platser, är hygien särskilt viktig.

- Håll alltid produkten ren och torra av den regelbundet.

Rengöring i hemmiljö**Risk för produktskador**


Risk för skador på produkten

- Ta inte isär tillbehörens hållare.

1. Ta bort eventuella monterade tillbehör.
2. Dra ut fotstöden ur skenorna.
3. Ta bort sittplattan och ryggstödsklädseln.
4. Ta loss sidodelarna.
5. För genast in klämmorna i sittramen igen så att de inte kommer bort.

6. Torka av delarna med en trasa eller borste och vanligt rengöringsmedel och desinfektionsmedel.
7. Skölj delarna med varmt vatten.
8. Torka delarna med en trasa.
9. Montera produkten igen. Se 4 *Inställningar, sida 111*

Rengöring i klinisk miljö

 Förutom den rengöring som beskrivs ovan ska produkten även autoklaveras i 3 minuter vid 85 °C efter varje patient, efter avslutad användningsperiod eller minst en gång i månaden (beroende på vad som kommer först).



FÖRSIKTIGT!

Risk för att bränna sig

- Låt produkten svalna efter rengöring i autoklaven.

Rengöra ryggstödsklädseln

1. Ta loss ryggstödsklädseln.
2. Tvätta klädseln i tvättmaskin i max 60 °C med mild tvättmedel.



Risk för produktskador

- Vid högre tvätttemperatur kan klädseln krympa.
- Klädseln får inte torktumlas.



Risk för produktskador

- Överdriven rengöring kan skada tyget.
- Vi rekommenderar att du byter ryggstödsklädseln vartannat år av hygienskal.

Rengöra toalettskålen (tillval)

Toalettskålen kan rengöras i en autoklav vid följande temperaturer/tider:

- 90 °C i 1 minut
- 85 °C i 3 minuter
- 80 °C i 10 minuter.

6.2.4 Instruktioner för rengöring och desinficering



Information om rekommenderade desinfektionsmedel och metoder finns på <https://vah-online.de/en/for-users>.

Vid vård i hemmet

Metod: Följ rekommendationerna för valt desinfektionsmedel och desinficera genom att torka av alla åtkomliga ytor.

Desinfektionsmedel: Vanligt desinfektionsmedel för hushållsbruk.

Torkning: Låt produkten lufttorka.

Vid vård på sjukhus och långtidsvård

Följ arbetsplatsens egna desinficeringsrutiner och använd endast de desinfektionsmedel och metoder som anges.

7 Återanvändning

7.1 Förvaring och transport



Risk för produktskador

- Förvara produkten på en torr plats.
- Förvara inte produkten nära värmekällor.
- Förvara inte batteriet nära öppen eld.
- Utsätt inte produkten för direkt solljus.
- Information om förvarings- och transportförhållanden finns i kapitel 9.2 *Miljöparametrar, sida 134*

Transport



Produkten kan vid transport tas isär i de delar som ingår i leveransen. Se 3.3 *Komponenter, sida 109*

1. Montera isär produkten: Montera isär produkten genom att följa monteringsstegen i avsnitt 4 *Inställningar, sida 111* i omvänd ordning.

7.2 Rekonditionering

Den här produkten kan återanvändas. Gör följande när produkten ska rekonditioneras för en ny användare:

- Inspektion
- Rengöring och desinfektion

Detaljerad information finns i 6 *Underhåll, sida 127* och i servicemanualen för produkten.

Se till att bruksanvisningen överlämnas tillsammans med produkten.

Om skador eller fel upptäcks ska produkten inte återanvändas.

7.3 Kassering



WARNING!

Fara för miljön

- Enheten innehåller batterier. Produkten kan innehålla ämnen som kan vara skadliga för miljön om produkten kasseras på platser (deponier) som inte är lämpliga enligt lagstiftningen.
- Batterier får INTE slängas i hushållsavfallet.
 - Batterier får INTE eldas upp.
 - Batterier MÅSTE tas om hand på lämplig plats. Returen krävs enligt lag och är utan kostnad.
 - Kassera endast urladdade batterier.
 - Täck kontakterna på litiumbatterier före kassering.
 - För information om batterityp, se batteriets etikett eller avsnitt 9 *Teknisk Data, sida 134*


Tänk på miljön och återvinn produkten genom att lämna in den på en återvinningscentral när den inte längre kan användas.

Ta isär produkten och dess komponenter så att de olika materialen kan separeras och återvinnas individuellt.

Kassering och återvinning av begagnade produkter och förpackningar måste följa de lagar och föreskrifter som gäller för avfallshantering i respektive land. Kontakta det företag som sköter den lokala avfallshanteringen för information.

8 Felsökning

8.1 Identifiera och reparera funktionsfel

 Följande tabell innehåller information om funktionsfel och möjliga orsaker.

Kontakta din leverantör direkt om du inte kan korrigera felet med hjälp av åtgärderna i tabellen.

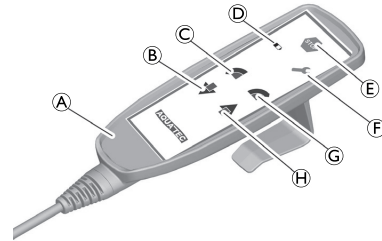





Fig. 8-1

Funktionsfel	Möjliga orsaker	Åtgärd
En ljudsignal hörs och indikatorlampan  tänds när enheten körs	Batteriet är nästan urladdat	Ladda batteriet enligt anvisningarna i avsnitt 4.12 <i>Ladda batteriet, sida 120</i>
Indikatorlampan för service  tänds	Fel på handkontrollen	Genomför en återställning (se anvisningarna nedanför tabellen)
	Programvarufel	
	Fel på knappen till nödsänkningsmekanismen	
	Strömfel under körning	
	Fel på drivenhet	
	Fel på kontroller	

Funktionsfel	Möjliga orsaker	Åtgärd
Nödsänkningsmekanismen fungerar inte	Batteriet är urladdat	Ladda batteriet enligt anvisningarna i avsnitt 4.12 <i>Ladda batteriet, sida120</i> eller använd ett reservbatteri
	Kabeln är inte helt isatt	Sätt i kabeln helt
	Kontaktplinten är inte ansluten	Anslut kontaktplinten (koppla in)
	Fel på knapp	Genomför en återställning (se anvisningarna nedanför tabellen)
Lutad position för sitsramen	Motorerna höjdes till olika höjder	Håll ned nedåtknappen  tills drivenheterna har sänkts helt och du hör att gränsbrytaren klickar på plats
Sitsramen går inte att höja eller	Viktbegränsningen har överskridits	Högsta belastning 150 kg
	Kabeln är inte korrekt isatt	Sätt i kabeln korrekt
Sitsramen går inte att sänka eller	Kontaktplinten är inte ansluten	Anslut kontaktplinten (koppla in)
	Kabeln är felaktigt ansluten till kontrollern	Motorn för lutning alltid på kanal 7
Sitsramen går inte att luta	Anslutningskabeln är trasig	Byt ut kabeln
	Anslutningskabeln är inte helt isatt	Sätt i kabeln helt och stäng säkerhetsbygeln
	Fel på kontroller	Genomför en återställning (se anvisningarna nedanför tabellen)
	Batteriet är urladdat	Ladda batteriet enligt anvisningarna i avsnitt 4.12 <i>Ladda batteriet, sida120</i> eller använd ett reservbatteri

Funktionsfel	Möjliga orsaker	Åtgärd
	Kabeln till handkontrollen är inte korrekt isatt	Sätt i kabeln helt
	Fel på handkontrollen	Genomför en återställning (se tabellen nedan) eller Byt ut handkontrollen
Batteriet laddas inte	Fel på batteriet	Byt ut batteriet
	Kontaktdonet är inte korrekt isatt	Kontrollera att alla kontakter har rätt position

Genomföra en återställning

1. Håll ned följande tre knappar samtidigt i ungefär tre sekunder:

- nödstoppknappen (E),
- framåtknappen (C) och
- uppåtknappen (H).

En ljudsignal hörs medan de tre knapparna hålls ned.

2. När indikatorlampan för service (F) slocknar ska du släppa knapparna. Enheten är redo att användas igen.
3. Kör drivenheterna för höjjustering till det lägsta läget tills du hör att enheterna slås av.
4. Kör lutningsenheten till den bakre slutpositionen tills du hör att enheten slås av. (Den röda LED-lampan blinkar och en ljudsignal hörs.)



Om felet återkommer efter återställningen ska du byta ut enheten eller de felaktiga delarna och skicka dem till din distributör (adresser finns på sista sidan).

9 Teknisk Data

9.1 Mått och vikt

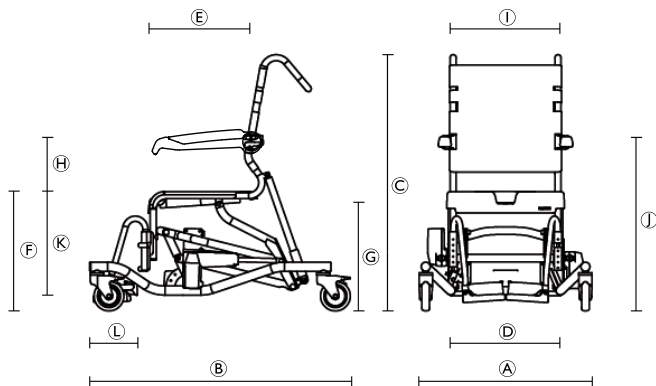


Fig. 9-1

(A)	Total bredd	730 mm
(B)	Djup (utan fotstöd)	1010 mm
(C)	Höjd (utan nackstöd)	1070–1620 mm
(D)	Sittbredd	480 mm
(E)	Sittdjup	450 mm
(F)	Sitthöjd	500–1050 mm
(G)	Mät avståndet mellan golvet och fästet för bäckenet.	420–970 mm
(H)	Höjd, säte till armstöd	230–270 mm

(I)	Bredd mellan armstöden	475 mm
(J)	Höjd till armstöden	730–1320 mm
(K)	Höjd, fotstöd till säte	345–465 mm
(L)	Fotplattansdjup	155 mm
(M)	Hygienutskärningens bredd	205 mm
(N)	Hygienutskärningens djup	320 mm
	Vändbredd	2690 mm
	Svängdiameter	1290 mm
	Höjdjustering	steglös
	Hjuldiameter	127 mm (5")
	Vikt	ca 19 kg
	Belastningskapacitet	150 kg

9.2 Miljöparametrar

Driftförhållanden	
Omgivande temperatur	5–40 °C
Relativ luftfuktighet	15 %–93 % icke-kondenserande
Atmosfäriskt tryck	795–1 060 hPa
Förvarings- och transportförhållanden	
Omgivande temperatur	0–40 °C

Relativ luftfuktighet	30 %-75 % icke-kondenserande
Atmosfäriskt tryck	795–1 060 hPa

9.3 Elektroniska data

Driftspänning	24 V
Anslutningseffekt	170 VA
Batterityp	Blybatteri
Vanlig driftstid	40 cykler
Laddarens ingång	230–240 V AC, 50–60 Hz
Laddarens utgång	24 V DC, 12 VA
Laddningstid från lågspänningsvarning	cirka 5–6 timmar
Skyddstyp: drivenhet, batteripaket och elektronikåpa	IP X6 W ¹
Skyddstyp: laddare	IP 40 ²
Skyddstyp: hela enheten	IP X6 W ¹
Ljudstyrkenivå	52 dB (A)

- 1 Skyddad mot intrång av vatten i händelse av starka vattenstrålar. Testad under föreskrivna väderförhållanden.
- 2 Skyddad mot fasta främmande föremål med en storlek på minst 1,0 mm. Ej skyddad mot intrång av vatten.

9.4 Material

Ram	Rostfritt stål, pulverlackerat
Sittplatta	Polypropen
Ryggstödsklädsel	Nylon, PVC-överdragen
Fotstöd	Polypropen, glasfiberförstärkt
Armstöd	Polyamid, glasfiberförstärkt
Länkhjul	Plast och rostfritt stål

Alla produktkomponenter är korrosionsbeständiga och innehåller inte naturgummilatex.

Invacare Distributors

Danmark:

Invacare A/S
Sdr. Ringvej 37
DK-2605 Brøndby
Tel: (45) (0)36 90 00 00
Fax: (45) (0)36 90 00 01
denmark@invacare.com
www.invacare.dk

Norge:

Invacare AS
Grensesvingen 9, Postboks 6230, Etterstad
N-0603 Oslo
Tel: (47) (0)22 57 95 00
Fax: (47) (0)22 57 95 01
norway@invacare.com
www.invacare.no

Suomi:

Camp Mobility
Patamäenkatu 5, 33900 Tampere
Puhelin 09-35076310
info@campmobility.fi
www.campmobility.fi

Sverige:

Invacare AB
Fagerstagatan 9
S-163 53 Spånga
Tel: (46) (0)8 761 70 90
Fax: (46) (0)8 761 81 08
sweden@invacare.com
www.invacare.se



Invacare GmbH
Am Achener Hof 8
D-88316 Isny
Germany

1556480-D 2021-06-28



Making Life's Experiences Possible®

AQUATEC®



Yes, you can.®