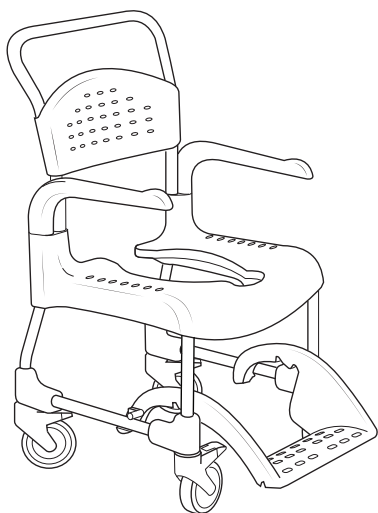


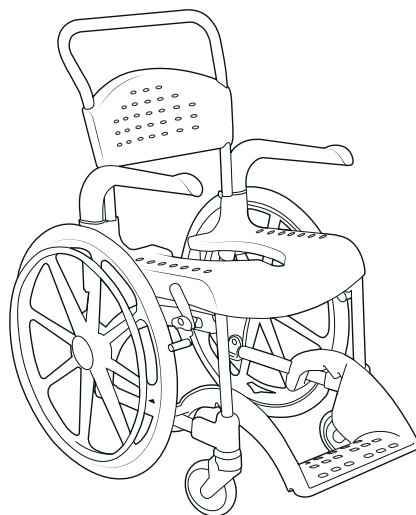
# Etac Clean Manual

78644C 17-05-03

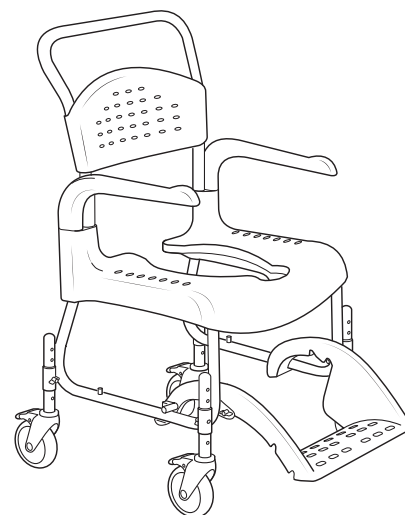
etac®



Clean



Clean 24"



Clean HRB

**sv** Innehållsförteckning

Bilder.....	3-7
Allmänt.....	8
Produktbeskrivning & Måttabell.....	8
Garanti & Underhåll.....	8
Säkerhet.....	8
Förflyttning.....	8
Armstöd.....	8
Höjdregering.....	9
Fotstöd.....	9
Ryggklädsel.....	9
Brukarbroms.....	9
Tillbehör.....	9

**no** Innholdsfortegnelse

Bilder.....	3-7
Generelt.....	10
Produktbeskrivelse & måltabell.....	10
Garanti / vedlikehold.....	10
Sikkerhet.....	10
Forflytning.....	10
Armlener.....	10
Høyderregulering.....	11
Fotstøtte.....	11
Ryggtrekk.....	11
Brukerbrems.....	11
Tilbehør.....	11

**da** Indholdsfortegnelse

Billeder.....	3-7
Generelt.....	12
Produktbeskrivelse & Måletabel.....	12
Garanti / Vedligeholdelse.....	12
Sikkerhed.....	12
Forflytning.....	12
Armlæn.....	12
Højderregulering.....	13
Fodstøtte.....	13
Stropryg.....	13
Brukerbremse.....	13
Tilbehør.....	13

**en** Contents

Images.....	3-7
General.....	14
Product description & dimensions table.....	14
Warranty / maintenance.....	14
Safety.....	14
Transfers.....	14
Armrest.....	14
Height adjustment.....	15
Footrest.....	15
Backrest upholstery.....	15
User brake.....	15
Accessories.....	15

**de** Inhalt

Abbildungen.....	3-7
Allgemeines.....	16
Produktbeschreibung & Tischabmessungen.....	16
Garantie / Wartung.....	16
Sicherheit.....	16
Umsetzen.....	16
Armlehne.....	17
Einstellung der Höhe.....	17
Fußstütze.....	17
Rückenlehnenpolsterung.....	17
Benutzerbremse.....	17
Zubehör.....	17

**fi** Sisällysluettelo

Kuvat.....	3-7
Yleistä.....	18
Tuotekuvas & Mittataulukko.....	18
Takuu / Huolto.....	18
Turvallisuus.....	18
Siirtäminen.....	18
Käsinojat.....	18
Korkeuden säätö.....	19
Jalkatuki.....	19
Selkänojan verhoilu.....	19
Käyttäjän jarru.....	19
Lisävarusteet.....	19

**fr** Sommaire

Images.....	3-7
Généralités.....	20
Présentation du produit.....	20
Garantie / maintenance.....	20
Sécurité.....	20
Transferts.....	20
Appuis-bras.....	21
Réglage de la hauteur.....	21
Repose-pieds.....	21
Rembourrage du dossier.....	21
Frein utilisateur.....	21
Accessoires.....	21

**nl** Inhoudsopgave

Afbeeldingen.....	3-7
Algemeen.....	22
Productbeschrijving & tabel met afmetingen.....	22
Garantie / onderhoud.....	22
Veiligheid.....	22
Verplaatsen.....	22
Armleuning.....	23
Hoogteinstelling.....	23
Voetensteun.....	23
Rugbekleding.....	23
Rem voor de gebruiker.....	23
Toebehoren.....	23

**it** Indice

Immagini.....	3-7
Informazioni generali.....	24
Descrizione del prodotto.....	24
Garanzia / manutenzione.....	24
Sicurezza.....	24
Trasferimenti.....	24
Bracciolo.....	24
Regolazione in altezza.....	25
Poggiapiedi.....	25
Rivestimento dello schienale.....	25
Freno dell'utente.....	25
Accessori.....	25

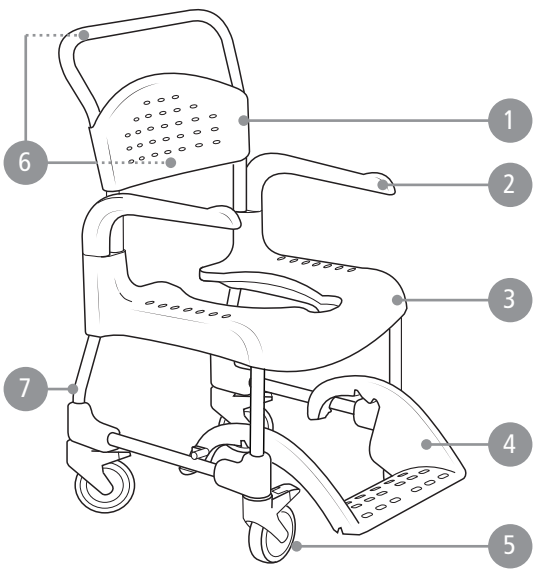
**es** Índice

Imágenes.....	3-7
Recomendaciones generales.....	26
Descripción del producto.....	26
Garantía / mantenimiento.....	26
Seguridad.....	26
Traslados.....	26
Reposabrazos.....	27
Regulación de altura.....	27
Reposapiés.....	27
Tapizado del respaldo.....	27
Freno del usuario.....	27
Accesorios.....	27

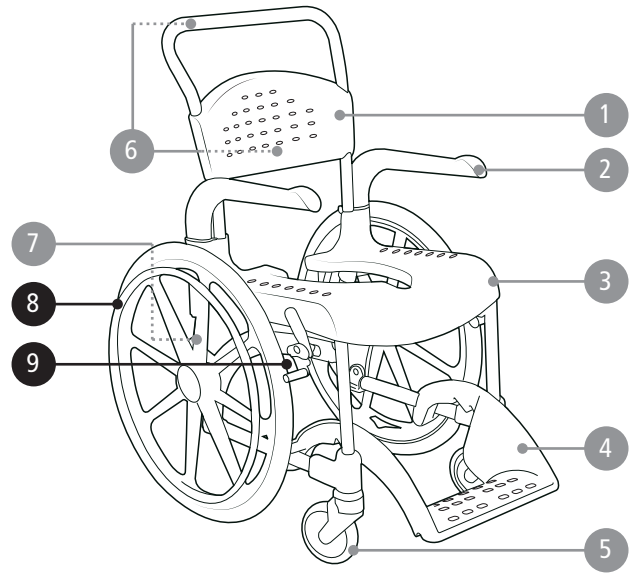
**pt** Índice

Imagens.....	3-7
Generalidades.....	28
Descrição do produto.....	28
Garantia/manutenção.....	28
Segurança.....	28
Transferências.....	28
Apoio para o braço.....	29
Ajuste da altura.....	29
Apoio para os pés.....	29
Revestimento do apoio para as costas.....	29
Travão do utilizador.....	29
Acessórios.....	29

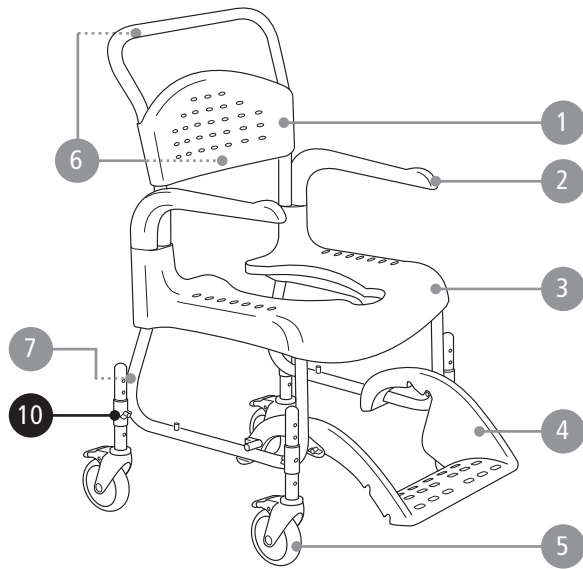
# A



Clean



Clean 24"



Clean HRB

## A

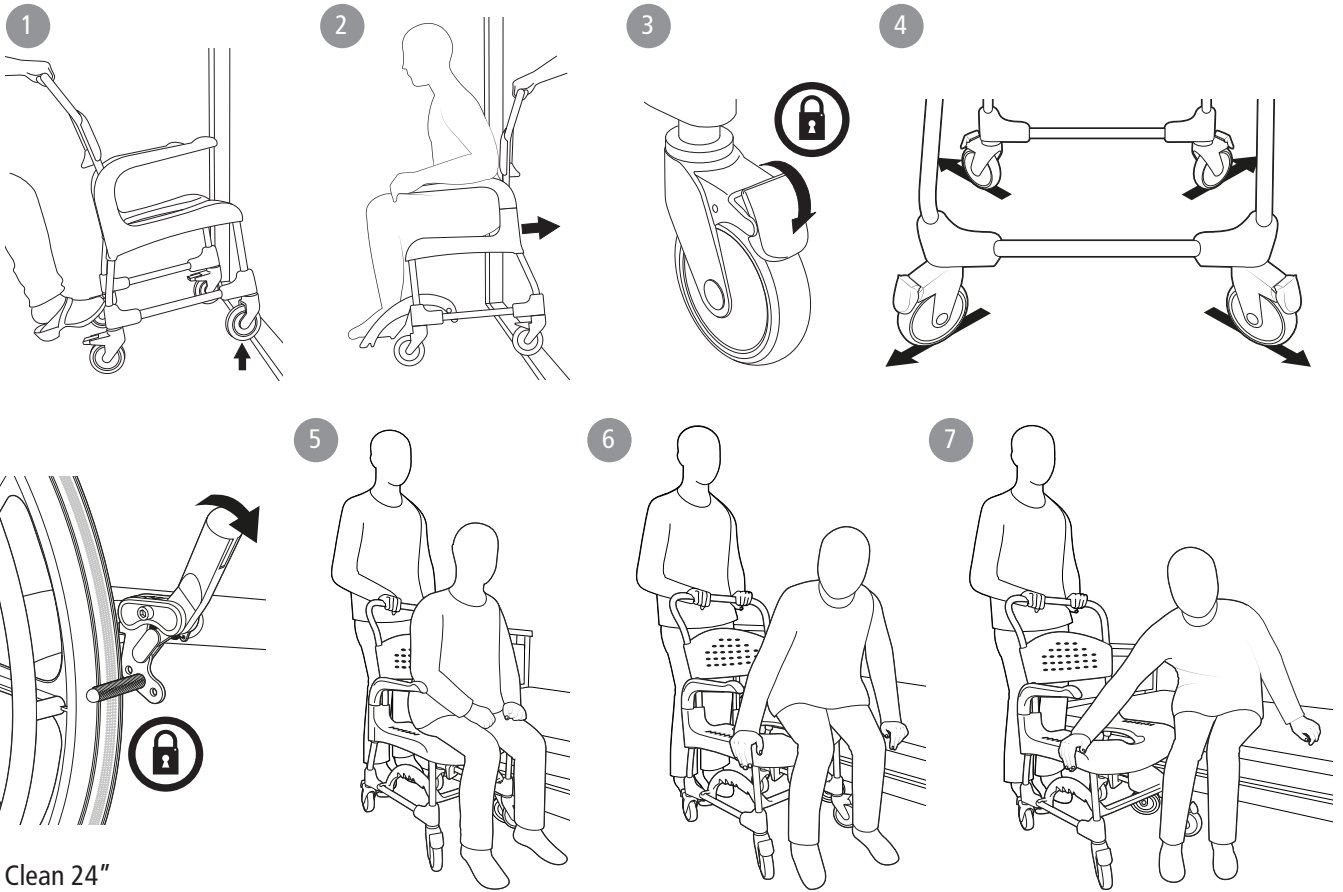
Clean 44	50 cm (19¾")	56,5 cm (22¼")	98 cm (38½")	38,5* cm (15¼")	44 cm (17¼")	33 / 41 cm (13 / 16")	22 cm (8½")
Clean 49	50 cm (19¾")	56,5 cm (22¼")	103 cm (40½")	43,5* cm (17")	49 cm (19¼")	33 / 41 cm (13 / 16")	22 cm (8½")
Clean 55	50 cm (19¾")	56,5 cm (22¼")	107 cm (42")	49,5* cm (19½")	55 cm (21½")	39 / 47,5 cm (15¼ / 18¾")	22 cm (8½")
Clean 60	50 cm (19¾")	56,5 cm (22¼")	112 cm (44")	54,5* cm (21½")	60 cm (23½")	39 / 47,5 cm (15¼ / 18¾")	22 cm (8½")
Clean 24"	69 cm (27¼")	74 cm (29")	107 cm (42")	49,5* cm (19½")	55 cm (21½")	39 / 47,5 cm (15¼ / 18¾")	22 cm (8½")
Clean HRB	54 cm (21¼")	56,5 cm (22¼")	102 / 114,5 cm (40¼ / 45")	42 / 54,5* cm (16½ / 21½")	47,5 / 60 cm (18¾ / 23½")	30 / 44 cm (11¾ / 17½")	22 cm (8½")
Clean 44	7,5 cm (3")	36 cm (14")	44 cm (17¼")	48 cm (19")	43,5 cm (17")	13,5 kg (29,7 lbs)	130 kg (286,6 lbs)
Clean 49	12,5 cm (5")	36 cm (14")	44 cm (17¼")	48 cm (19")	43,5 cm (17")	14,0 kg (30,8 lbs)	130 kg (286,6 lbs)
Clean 55	12,5 cm (5")	36 cm (14")	44 cm (17¼")	48 cm (19")	43,5 cm (17")	14,5 kg (31,9 lbs)	130 kg (286,6 lbs)
Clean 60	12,5 cm (5")	36 cm (14")	44 cm (17¼")	48 cm (19")	43,5 cm (17")	15,0 kg (33 lbs)	130 kg (286,6 lbs)
Clean 24"	12,5 cm (5")	36 cm (14")	44 cm (17¼")	48 cm (19")	43,5 cm (17")	20,0 kg (44 lbs)	130 kg (286,6 lbs)
Clean HRB	12,5 cm (5")	36 cm (14")	44 cm (17¼")	48 cm (19")	43,5 cm (17")	14,2 kg (31,3 lbs)	130 kg (286,6 lbs)

| **sv** \*Med Gejder -1,5 cm | **no** \*Med bekkenholder -1,5 cm | **da** \*Med skinner - 1,5 cm | **en** \*With pan holders -1.5 cm (-½")  
 | **de** \*Mit Beckenhalterung - 1,5 cm | **fi** \*Ohjaimien kanssa - 1,5 cm | **fr** \*Avec glissières pour bassin - 1,5 cm  
 | **nl** \*Met toilettemmerhouders -1,5 cm | **it** \*Con guide per padella -1,5 cm | **es** \*Con guías para cuña - 1,5 cm  
 | **pt** \*Com suportes de arrastadeira -1,5 cm

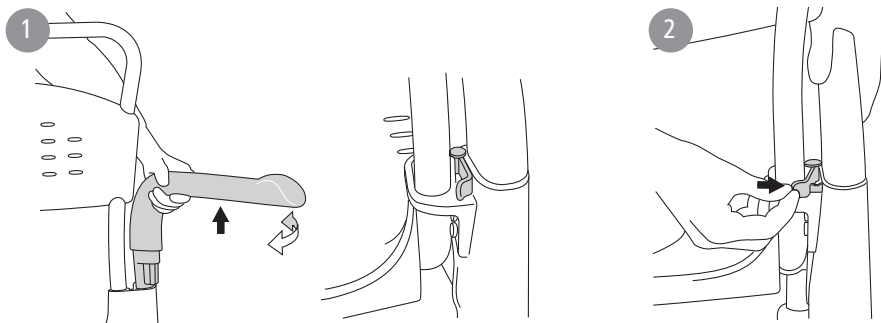
## B



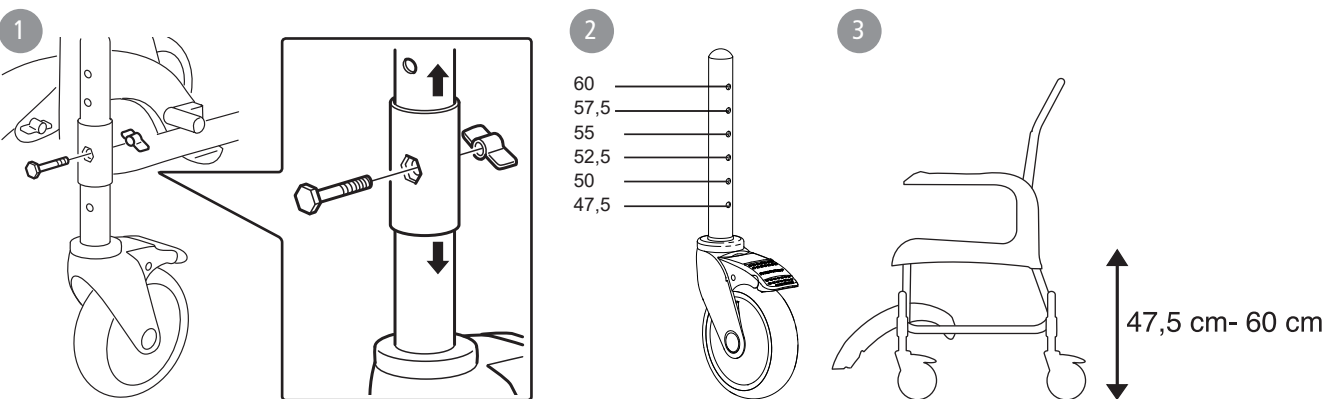
C



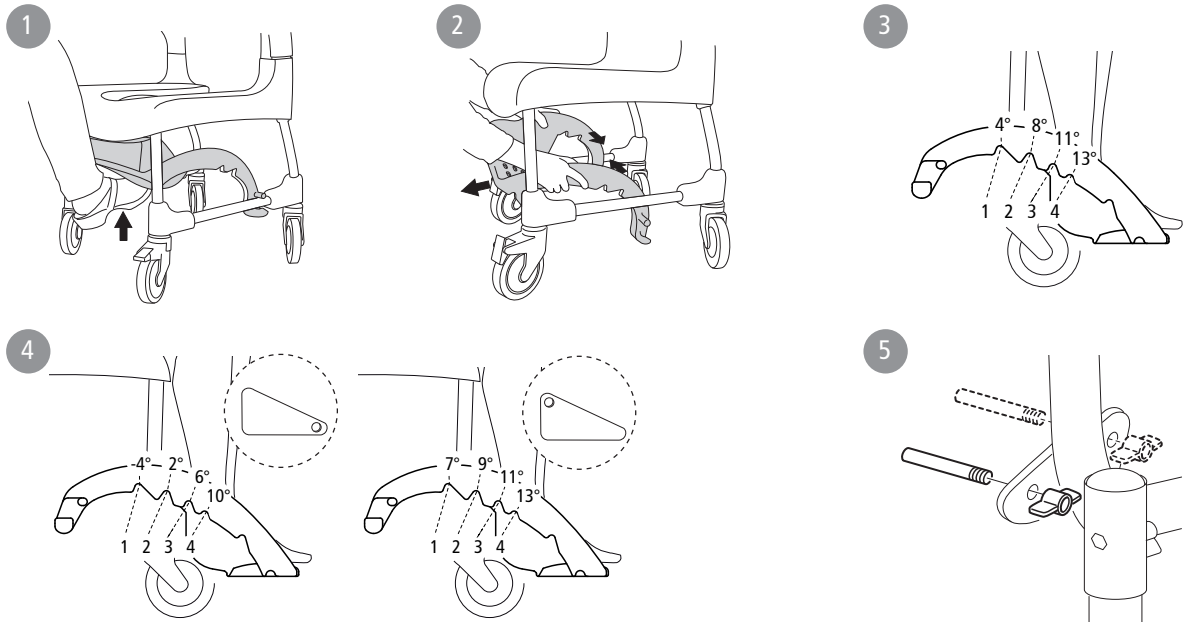
D



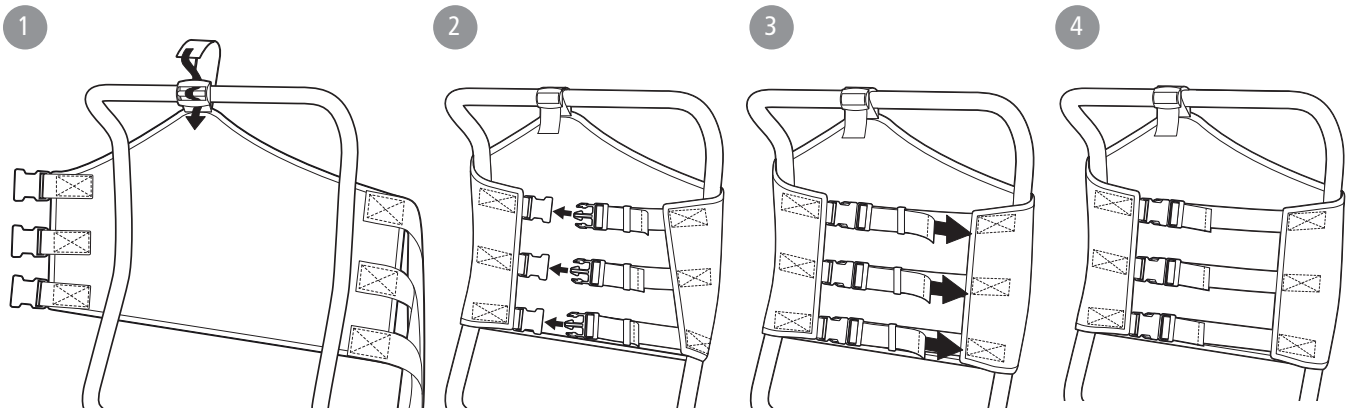
E



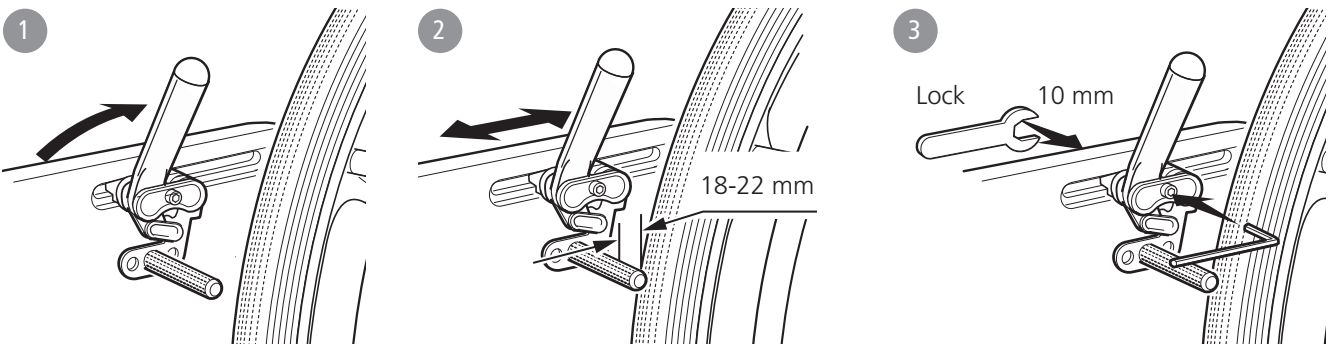
## F



## G



## H





## Norsk

Clean

Clean 24"

Clean HRB

## Generelt

Takk for at du valgte en dusjstol fra Etac.

For å unngå skader ved håndtering og bruk skal denne bruksanvisningen leses gjennom.

I bruksanvisningen er Brukeren den personen som sitter i stolen. Hjelperen er den personen som manøvrerer stolen.

Clean er en dusj- og toalettstol til bruk for å forenkle dusj- og toalettbesøk for personer med nedsatt bevegelse. Den er utformet for å brukes i dusj, ved vaskeservant eller over toalettet samt til transport til og fra hygienerommet. Hver detalj på stolen er lagd for å gjøre det lettere for så vel brukere som pleiere.

Clean kan brukes av personer som veier maks. 130 kg.

Etac Clean er testet av testinstitutter og oppfyller kravene i henhold til EN ISO 10993-1, SS EN 12182.



Dette produktet skal gjenvinnes i henhold til nasjonale forskrifter.



Dette symbolet forekommer i bruksanvisningen sammen med tekst. Det påpeker momenter der brukers eller hjelperens sikkerhet kan settes på spill.



Begynnelsen av bruksanvisningen (side 3-7) inneholder bildene det refereres til i hvert avsnitt. Se figur A-J for tilhørende tekst.

Punktliste: ● = Gjelder for, ○ = Tilbehør

Se punktlisten til høyre for informasjon som gjelder for hvert enkelt produkt.

## Denne bruksanvisningen omfatter følgende produkter:

Clean	●		
Clean 24"		●	
Clean HRB (Høyderegulerbar)			●

## Produktbeskrivelse &amp; måltabell

Se Figur A

**A1.** Ryggstøtte **A2.** Armlene **A3.** Sete **A4.** Fotstøtte **A5.** Svinghjul **A6.** Produktetikett (advarsler, CE-merking) **A7.** Varenummeretikett (serienummer, produksjonsdato)

**A8.** Drivhjul **A9.** Brukerbrems

**A10.** Høyderegulering

●	●	●
○	●	
		●

## Garanti / vedlikehold

Se Figur B

5 års garanti mot feil i materiale og utførelse. For betingelser, se www.etac.com.

## Produktets levetid:

Levetid 7 år. Se fullstendig informasjon om produktens levetid på www.etac.com.

## Vedlikehold:

For å opprettholde funksjon og sikkerhet, bør du gjøre følgende regelmessig:

- Rengjør stolen med vanlig rengjøringsmiddel uten slipemiddel. Skyll av og tørk.
- Hold hjulene rene for hår og såperester m.m.

Hvis dusj- og toalettstolen ikke fungerer etter intensjonene, ta kontakt med en fagperson.

## Symboler

**B1.** Rengjør stolen med vanlig rengjøringsmiddel uten slipemiddel. Skyll av og tørk.

**B2.** Produktet tåler rengjøring ved 85 °C i tre minutter.

●	●	●
---	---	---

## Sikkerhet

Se Figur B



- Stolen må ikke brukes hvis den er defekt.

## Tekniske data, materialer

**B3.** Ramme av pulverlakkerte stålrør

**B4.** Sete, rygg, armlener og fotplater av polypropylen

**B5.** Hjulfester av polyamid

**B6.** Hjul av polyamid/TPE (låsbare, har kulelager)

●	●	●
---	---	---

## Forflytning

Se Figur C

## Over terskel:

**C1.** Tom stol, sett en fot på et av hjulfestene, tipp stolen.

**C2.** Stol med bruker i: kjør stolen baklengs.

## Stillestående:

**C3.** Lås alltid så mange hjul som mulig når stolen er i bruk, men står rolig.

**C4.** Utøvervendte hjul bedrer stolens stabilitet.

## Overflytting:

Foreta en risikovurdering, og dokumenter den. Som pleier er du ansvarlig for brukers sikkerhet. Hvis operasjonen vurderes som vanskelig, bør det brukes hjelpemiddel. Se www.etac.com for hjelpemidler til manuell overflytting.

**C3-C4.** Før overflytting til og fra Clean er det viktig å kontrollere at hjulene er låste og vender utover.





- Løsne armlenet på den siden overflyttingen skal foretas.

**C5-C7.** Utfør overflyttingen.

●	●	●
---	---	---



## Norsk

		Clean	Clean 24"	Clean HRB				
<b>Armlener</b> <span style="float: right;">Se Figur D</span>		●	●	●				
D1. Armlenene er utsvingbare og avtagbare. D2. Armlenene er låsbare.								
<b>Høyderegulering</b> <span style="float: right;">Se Figur E</span>				●				
E1-3. Høyden kan reguleres enkelt ved at skruen plasseres i ønsket stilling.								
 Kontroller at alle fire hjul er likt innstilt, ellers svekkes stabiliteten.		 Ikke bruk stolen der som vingemutrene er løse.						
<b>Fotstøtte</b> <span style="float: right;">Se Figur F</span>								
F1. Pleieren skyver lett inn fotstøtten med foten.								
F2. Fotstøtten er avtagbar.								
F3. Fotstøtten kan vinkles og stilles i 4 posisjoner i høyden.								
F4. Fotstøtten kan vinkles og stilles i 8 posisjoner i høyden.								
F5. Ved å flytte tappen, får man flere innstillingsmuligheter.								
 Ta ut tappene når fotstøtten er tatt av.		 Når stolen er stilt inn på høyden 47,5 cm, skal ikke den nederste stillingen på fotstøtten brukes.						
<b>Ryggtrekk</b> <span style="float: right;">Se Figur G</span>		○	○	○				
<b>Brukerbrems</b> <span style="float: right;">Se Figur H</span>		○	●					
<b>Tilbehør</b> <span style="float: right;">Se Figur I</span>								
I avsnittet tilbehør kan du se alt tilbehør som er tilgjengelig for din hygienestol. Variasjoner for standard kan forekomme på ulike markeder. Begrensninger for tilbehørskombinasjoner forekommer. Se <a href="http://www.etac.com">www.etac.com</a> for mer informasjon.								
<i>Se Figur I</i>		Clean	Clean 24"	Clean HRB	<i>Se Figur I</i>	Clean	Clean 24"	Clean HRB
11. Bekken		○	○	○	115. Myk rygg	○	○	○
12. Bekken og lokk med håndtak		○	○	○	116. Torsostøtte	○	○	○
13. Lokk med håndtak		○	○	○	117. Forhøyingsklosser	○		
14. Engangsbekken		○	○	○	118. Hjul 75 mm låsbare 2 stk.	○		
15. Bekkenholder		○	○	○	119. Drivhjulsadapter	○	●	
16. Bøtteholder		○	○	○	120. Såpekopp	○		○
17. Bekkenholder for engangsbekken		○	○	○	121. Tverrstag	○	○	○
18. Tillegg for lavt oppheng av bekken/bøtte		○	○	○	122. Benstøtte, vinkelregulerbar			○
19. Mykt sete		○	○	○	123. Fotstøtte, oppfellbar og avtakbar			○
110. Komfortsete		○	○	○	124. Ryggtrekk	○	○	○
111. Hel sittepute		○	○	○	125. Sikkerhetsrem	○	○	○
112. ROHO protect-pute, trykkavlastende		○	○	○	126. Hoftebelte	○	○	○
113. Komfortskall		○	○	○	127. Brystbelte	○	○	○
114. Armlenepute par		○	○	○				





Etac Sverige AB  
Box 203  
334 24 Anderstorp  
Sweden

Tel 0371-58 73 00  
Fax 0371-58 73 90  
info@etac.se  
www.etac.se

Etac GmbH  
Bahnhofstraße 131,  
45770 Marl,  
Germany

Tel 02365-98710  
Fax 02365-986115  
info@etac.de  
www.etac.de

Etac AB (export)  
Box 203  
334 24 Anderstorp  
Sweden

Tel 46 371-58 73 30  
Fax 46 371-58 73 90  
info@etac.se  
www.etac.com

Etac Holland BV  
Fluorietweg 16a,  
1812RR Alkmaar,  
Nederland

Tel +31 72 547 04 39  
Fax +31 72 547 13 05  
info.holland@etac.com  
www.etac.com

Etac AS  
Pb 249,  
1501 Moss,  
Norway

Tel 815 69 469  
Fax 69 27 09 11  
hovedkontor.norge@etac.com  
www.etac.no

Etac UK Limited  
29 Murrell Green Business Park  
London Road, Hook, Hampshire  
RG27 9GR, United Kingdom

Tel 01256 767 181  
Fax 01256 768 887  
info@etacuk.com  
www.etac.com

Etac A/S  
Egeskovvej 12  
8700 Horsens  
Denmark

Tel 79 68 58 33  
Fax 75 68 58 40  
info@etac.dk  
www.etac.dk

R82 UK Limited.  
Unit D4A, Coombswood Business  
Park East  
Coombswood Way, Halesowen  
West Midlands B62 8BH  
United Kingdom

Tel 0121 561 2222  
Fax 0121 559 5437  
enquiries@etac.uk.r82.com  
www.etac.com

Snug Seat, Inc.  
12801 E. Independence Boulevard  
P.O. Box 1739  
Matthews, NC 28106, USA

Tel 800 336 7684  
Fax 704 882 0751  
Information@snugseat.com  
www.etac.com



Etac Supply Center AB  
Långgatan 12  
SE-334 24 Anderstorp



**etac**®