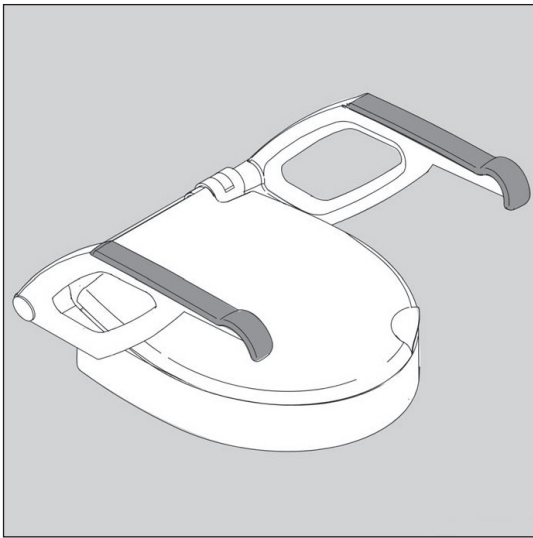


# Aquatec® 90000



- EN** Raised toilet seat  
User Manual
- DE** Toilettensitzerhöhung  
Gebrauchsanweisung
- FR** Rehausse WC  
Mode d'emploi
- IT** Rialzo per WC  
Istruzioni per l'uso
- ES** Alzador del asiento del inodoro  
Manual de instrucciones
- NL** Toiletblilverhoging  
Gebruiksaanwijzing
- DA** Toiletforhøjelse  
Brugsanvisning
- FI** WC-istuimen korotus  
Käyttöohje
- NO** Toalettseteforhøyelse  
Brukerveiledning
- SV** Toalettstolsförhöjare  
Bruksanvisning
- PT** Assento de sanita levantado  
Manual de instruções

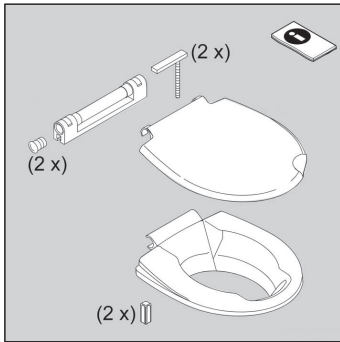


Fig. 1.1

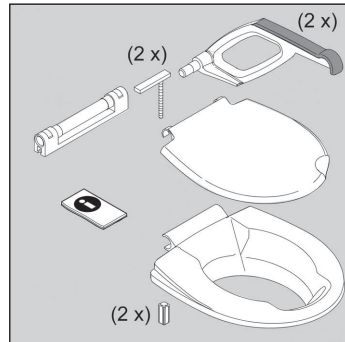


Fig. 1.2

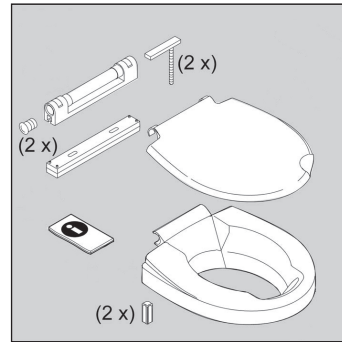


Fig. 2.1

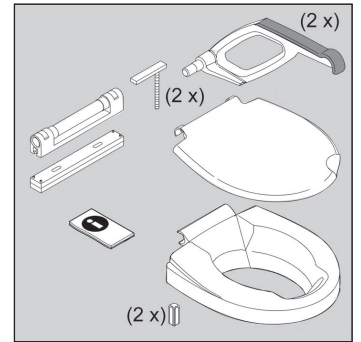


Fig. 2.2

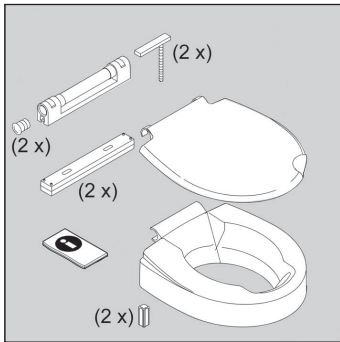


Fig. 3.1

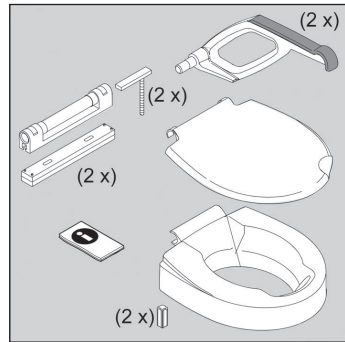


Fig. 3.2

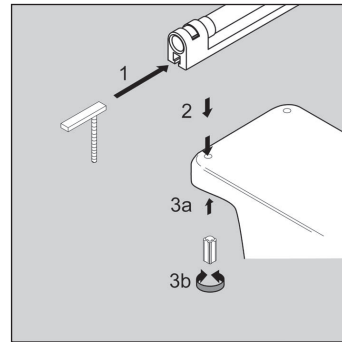


Fig. 4.1

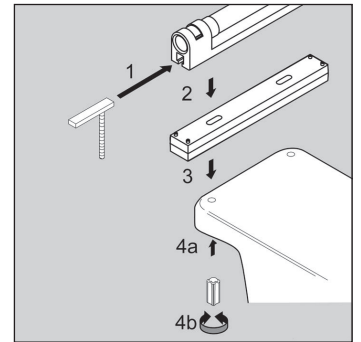


Fig. 4.2

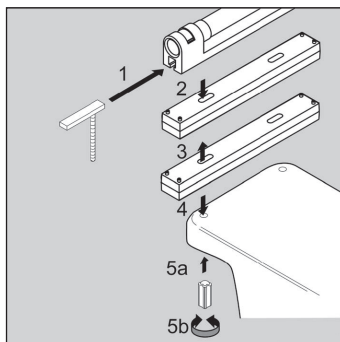


Fig. 4.3

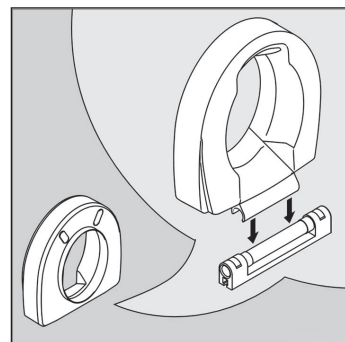


Fig. 5



Fig. 6



This manual must be given to the user of the product. Before using the product, read this manual and save it for future reference!

**AQUATEC®**



Yes, you can.

## Rett bruk

**NO**

Produktet skal kun brukes til å heve toalettsetet, og skal derfor bare monteres på toaletter. Armstøttene skal fungere som støtte for brukerens naturlige bevegelser når vedkommende reiser seg og setter seg ned. Skal ikke brukes til andre formål.



### ADVARSEL Fare for å falle!

- Ikke stå på dette produktet.
- Må ikke brukes som påstigningshjelp.



### ADVARSEL Fare for å falle!

- Armstøttene skal brukes samtidig på begge sider. Hvis det legges trykk på bare én side, er det fare for at armstøtten knekker.
- Legg alltid vekten på begge armstøttene samtidig.

Temperatur: 10 - 40 °C

Maks. brukervekt: 150 kg

## Livslengde

Forventet levetid for dette produktet er tre år når det brukes i samsvar med instruksjonene i denne brukerveiledningen om sikkerhet, vedlikehold og bruksområde. Den faktiske levetiden varierer etter brukshyppighet og -intensitet.

## Sikkerhet



### ADVARSEL Fare for skade!

- Må ikke anvendes, hvis den er defekt.

## Leveringsomfang

Høyde	uten armstøtter	med armstøtter
2 cm	▸ Fig. 1.1	▸ Fig. 1.2
6 cm	▸ Fig. 2.1	▸ Fig. 2.2
10 cm	▸ Fig. 3.1	▸ Fig. 3.2

## Montering



### FORSIKTIG Fare for at komme i klemme!

- Vær forsiktig under montering.

Høyde 2 cm	▸ Fig. 4.1
Høyde 6 cm	▸ Fig. 4.2
Høyde 10 cm	▸ Fig. 4.3

- Fig. 5 og 6.

med armstøtter	▸ Fig. 7.1a ▸ Fig. 7.1b
----------------	----------------------------

- Kontroller at de røde klemmene (A) festes på to steder: først stiftene (B) og deretter den øverste delen av klemmen (C).
- Når du skal demontere armstøtten, frigjør du først den øverste delen av klemmen (C) og deretter stiftene (B).

uten armstøtter	▸ Fig. 7.2
-----------------	------------

- Fig. 8.

## Rengjøring og desinfeksjon

Produktet kan rengjøres og desinfiseres ved hjelp av rengjøringsmidler som er i vanlig salg.

- Desinfiser produktet ved å tørke av alle tilgjengelige overflater med desinfiserende middel (etter at produktet er demontert, hvis det er mulig).



Alle rengjørings- og desinfeksjonsmidler som brukes, må være effektive og kunne brukes sammen, og de må beskytte materialene de brukes som rengjørings- og desinfeksjonsmidler for. Når det gjelder kontakttid og konsentrasjon kan du se listen over desinfeksjonsmidler som er utgitt av Verbund für Angewandte Hygiene e.V. (– Foreningen for anvendt hygiene) så vel som Deutsche Vereinigung zur Bekämpfung der Viruskrankheiten e.V. (– Tysk forening for bekjempelse av virus sykdommer).

- Rengjør for hånd.
- Bruk aldri skurende midler.
- Rengjøringstemperatur maks. 85 °C i 3 minutter.

## Vedlikehold og regelmessig ettersyn

Ved overholdelse af rengjørings- og sikkerhedshenvisningerne, der er anført ovenfor, er produktet vedlikeholdelsesfrit.

- Se over produktet med jevne mellomrom for å sjekke om det er skadet og kontrollere at det ordentlig monteret.

## Gjenbruk

Produktet er egnet til gjenanvendelse. Antallet af gjenanvendelser afhænger af, hvor tit og måden produktet benyttes på. Rengør produktet hygiejnisk før gjenanvendelsen, kontrollér produktets teknisk-funktionelle sikkerhed, og genetablér den evt.

## Deponering

Deponering og resirkulering av gamle apparater og emballasje må skje i overensstemmelse med gjeldende lovmessige bestemmelser.

## Garanti

Vi gir en produsentgaranti for produktet i samsvar med de generelle forretningsvilkårene. Garantikrav kan bare fremsettes via den aktuelle spesialforhandleren.

## Korrekt användning

**SV**

Produkten ska endast användas för att höja toalettsitsen och är därför endast avsedd för toalettinstallationer. Armstöden är till för att ge stöd åt användarens naturliga rörelse när han/hon ställer sig upp och sätter sig ner. Använd inte för andra ändamål.



### VARNING Risk att ramla!

- Stå inte på produkten.
- Får inte användas som upprensings-/överflyttningshjälpmiddel.



### VARNING Risk att ramla!

- Armstöden är avsedda att användas jämnt på båda sidor. Om tryck uppstår endast på ena sidan finns det risk att armstödet går sönder.
- Lägg alltid vikten på båda armstöden.

Vid användning får temperaturen inte överstiga 10 - 40 °C

Maximal vikt för användare: 150 kg

## Livslängd

Produktens förväntade livslängd är tre år när den används i enlighet med säkerhetsinstruktioner, underhållsintervallen och avsedd användning som anges i den här bruksanvisningen. Den faktiska livslängden kan variera beroende på hur mycket och intensivt produkten används.

## Säkerhet



### VARNING Risk för skada!

- Använd inte produkten om den är trasig.

## Innehåll vid leverans

Höjd	utan armstöd	med armstöd
2 cm	▸ Fig. 1.1	▸ Fig. 1.2
6 cm	▸ Fig. 2.1	▸ Fig. 2.2
10 cm	▸ Fig. 3.1	▸ Fig. 3.2

## Montering



### FÖRSIKTIGT Klämrisk!

- Var försiktig vid montering.

Höjd 2 cm	▸ Fig. 4.1
Höjd 6 cm	▸ Fig. 4.2
Höjd 10 cm	▸ Fig. 4.3

- Fig. 5 och 6.

med armstöd	▸ Fig. 7.1a ▸ Fig. 7.1b
-------------	----------------------------

- Se till att de röda klämmorna (A) hakar i på två ställen: först i sprinten (B) och sedan upptill på klämman (C).
- För att montera bort armstödet ska du först lossa klämman (C) upptill och sedan sprinten (B).

utan armstöd	▸ Fig. 7.2
--------------	------------

- Fig. 8.

## Rengöring och desinfektion

Produkten kan rengöras och desinficeras med vanliga rengöringsmedel.

- Desinficera produkten genom att torka av alla åtkomliga ytor med desinfektionsmedlet (efter att produkten har monterats isär, om möjligt).